

仕 様 書

SPECIFICATION

品名	タクティールスイッチ
Product Name	TACTILE SWITCH
形番	KSMC612A
Model No.	
管理No.	2267
Control No.	
日付	2020/11/30
Date	

北 陸 電 気 工 業 株 式 会 社
コ ン ポ ー ネ ン ト 事 業 本 部
機 構 部 品 工 場
HOKURIKU ELECTRIC INDUSTRY CO., LTD.
COMPONENTS DIVISION
MECHANICAL PARTS FACTORY

本データに記載の内容は予告なく変更する場合がありますので、お問合わせの際には表紙に記載の品名、形番及び管理No. をご連絡戴けますようお願い致します。

The contents of this reliability test data may change without prior notice. For inquiries, please refer product name, model No., and control No. written in the cover sheet of this reliability test data.

1 GENERAL 一般事項

1.1 Scope 適用範囲

This specification covers the requirements for TACTILE SWITCH (MECHANICAL CONTACT).
この仕様書は、タクテイルスイッチ(メカニカルコンタクト)について適用する。

1.2 Operating Temperature Range 使用温度範囲

-25 °C to 70 °C (normal humidity, normal pressure 常湿、常圧)

1.3 Storage Temperature Range 保存温度範囲

-40 °C to 85 °C (normal humidity, normal pressure 常湿、常圧)

1.4 Test Conditions 試験状態

Tests and measurements shall be made in the following standard conditions unless otherwise specified :
試験及び測定は、特に規定がない限り次の標準状態にて行う。

Normal temperature 常温 : 5 °C ~ 35 °C
Normal humidity 常湿 : relative humidity 相对湿度 45 % ~ 85 %
Normal pressure 常圧 : 86 kPa ~ 106 kPa

In case of any question arises from the judgment made, tests shall be conducted in the following conditions :
但し、判定に疑義を生じた場合は、次の判定状態にて行う。

Temperature 温度 : 20 °C ± 2 °C
Relative humidity 湿度 : 相对湿度 65 % ± 5 %
Pressure 気圧 : 86 kPa ~ 106 kPa

2 CONSTRUCTION DETAILS 機構諸元

2.1 Appearance 外観

There shall be no defects that will degrade its performance.
性能上有害な欠陥があってはならない。

2.2 Style and Outline Dimensions 形状 及び 寸法

Shall conform to the assembly drawing.
別紙外観図による。

2.3 Type of Operation 動作形式

Tactile feedback
タクテイル フィードバック

2.4 Contact Configuration 回路形式

1pole, 1throw (Details of contact arrangement are given in the assembly drawing.)
1回路1接点 (回路の詳細は、外観図に依る)

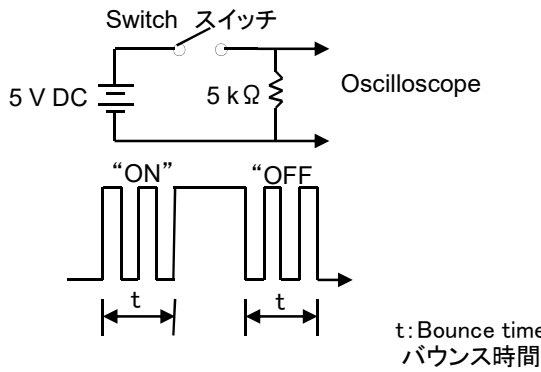
2.5 Contact Rating 定格

24 V DC , 50 mA (resistive load 抵抗負荷)

Pb(F)

				文書名 / Title	種別 / HDK TYPE	版/Rev.
				製品規格/Tactile Switch	KSMC6〇〇A	B
作成日 / Original Date	北陸電気工業 株式会社			仕様書番号 / DWG.NO.	SHEET	
2007/3/29	HOKURIKU ELECTRIC INDUSTRY CO., LTD.			W-6568	1/8	

3 ELECTRICAL CHARACTERISTICS 電氣的性能

	ITEM 項目	TEST CONDITIONS 試験条件	REQUIREMENTS 規格
1	Contact Resistance 接触抵抗	Applying a static load of 1.5 to 2 times the operating force to the center of the stem, measurements shall be made by the voltage drop method with 5 V DC, 1mA applied, or by a 1kHz small - current contact resistance meter. (EX : Model AX-124 manufactured by ADEX) ステム中央部に、作動力(規格値)の1.5倍 ~ 2倍の静荷重を加え、1 kHz微小電流抵抗計(ADEX製AX-124抵抗計等)により測定する。	100 mΩ max. 以下
2	Insulation Resistance 絶縁抵抗	Measurements shall be made following application of 100 V DC potential, across terminals, and across terminals and cover, for one minute. DC 100 Vの電圧を、端子間及び端子と金属製枠間へ、1分間印加後測定する。	100 MΩ min. 以上
3	Dielectric Strength 耐電圧	250 V AC (50 Hz or 60 Hz) shall be applied across terminals, and across terminals and cover, for one minute. AC 250 V (50 Hz又は60 Hz)の電圧を、端子間及び端子と金属製枠間へ、1分間印加する。	There shall be no dielectric breakdown. 絶縁破壊のないこと。
4	Contact Bounce バウンス	Lightly striking the center of the stem at a rate encountered in normal use (3 to 5 operations per sec.), Contact Bounce shall be tested at "ON" and "OFF". ステムの中央部を通常の使用状態(3回/s ~ 5回/sの速さ)で軽く等速打鍵し、ON時及びOFF時のバウンスを測定する。 測定回路及びバウンス時間の測定は下図による。 	5 ms max. 以下

Pb(F)

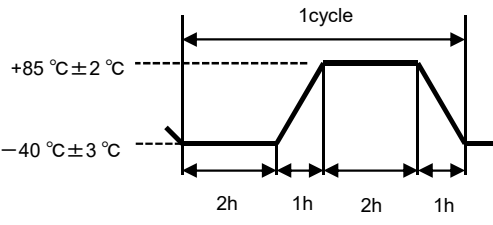
			文書名 / Title 製品規格/Tactile Switch	種別 / HDK TYPE KSMC600A	版/Rev. B
作成日 / Original Date 2007/3/29	北陸電気工業 株式会社 HOKURIKU ELECTRIC INDUSTRY CO., LTD.			仕様書番号 / DWG.NO. W-6568	SHEET 2/8

4 MECHANICAL CHARACTERISTICS 機械的特性

	ITEM 項目	TEST CONDITIONS 試験条件	REQUIREMENTS 規格
	1 Operating Force 作動力	Placing the switch such that the direction of switch operation is vertical, and then gradually increasing the load applied to the center of the stem, the maximum load required for the stem to come to a stop shall be measured. スイッチの操作方向が垂直になるようにスイッチを設置し、ステム中央部に徐々に荷重を加え、ステムが停止するまでの最大荷重を測定する。	0.98 N ± 0.49 N
	2 Full Travel 移動量	Placing the switch such that the direction of switch operation is vertical, and then applying a static load of 1.5 to 2 times the operating force to the center of the stem, the travel distance for the stem to come to a stop shall be measured. スイッチの操作方向が垂直になるようにスイッチを設置し、ステム中央部に作動力(規格値)の1.5倍 ~ 2倍の静荷重を加え、ステムが停止するまでの距離を測定する。	0.25 mm +0.2/-0.1mm
	3 Return Force 復帰力	The sample switch is installed such that the direction of switch operation is vertical, and then depressing the stem in its center to the whole travel distance, the force of the stem to return to its free position shall be measured. スイッチの操作方向が垂直になるようにスイッチを設置し、ステム中央部を全移動量押圧後、ステムが復帰する力を測定する。	0.1 N min. 以上
	4 Stop Strength ストッパー強度	Placing the switch such that the direction of switch operation is vertical, and then a static load of 29.4 N shall be applied in the direction of stem operation for a period of 60 seconds. スイッチの操作方向が垂直になるようにスイッチを設置し、ステムの作動方向へ29.4 Nの静荷重を1分間加える。	There shall be no sign of damage mechanically and electrically. 電氣的・機械的に異常のないこと。
	5 Stem Extraction Strength ステム抜き強度	Placing the switch such that the direction of switch operation is vertical, the maximum force to withstand a pull applied opposite and horizontal to the direction of stem operation shall be measured. スイッチの操作方向が垂直になるようにスイッチを設置し、ステムの作動方向と反対方向及び水平方向へステムを引張って抜けない力である。	29.4 N min. 以上 (opposite 動作反対方向) 19.6 N min. 以上 (horizontal 水平方向)
	6 Terminal Strength 端子強度	A static load of a tensile strength 9.8 N, a pushing strength 1.96 N or a bending strength 4.9 N shall be applied to the tip of the terminals for 10 seconds in any direction. However, 1 cycle shall be made per one terminal. 端子の任意の一方方向に対し引張力9.8 N、押力1.96 N、曲げ力4.9 Nのいずれか一つの静荷重を10秒間、1回加える。	There shall be no sign of damage mechanically and electrically. Without damage or looseness of terminals. However, except deformation of terminals. 端子の破損、ガタ等の発生なく、又、電氣的・機械的に異常のないこと。但し、端子の曲がりは可とする。
①	7 Solderability はんだ付け性	The terminal shall be immersed in the flux for 5 s to 10 s. After fluxing the terminal shall be immersed in a pot of molten solder at 245 °C ± 5 °C for 3 s ± 0.5 s. Flux : Rosin ... Refer to JIS K 5902 Methanol ... Refer to JIS K 1501 (The flux shall consist 25 % by weight of rosin.) Solder : Refer to Sn-3Ag-0.5Cu ロジン(JIS K 5902)のメタノール(JIS K 1501)溶液(濃度ロジン25 Wt%)に5 s ~ 10 s浸し、次に245 °C ± 5 °Cの溶けたはんだ(Sn-3Ag-0.5Cu)中に3 s ± 0.5 s浸漬し取り出す。	A new uniform coating of solder shall cover a minimum of 75 % of the surface being immersed. However, except bare edge and R processing part. はんだ浸せき面積の75%以上が新しいはんだで覆われていること。但し、材料のプレス加工破断面及びR加工部分は除外する。

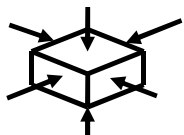
				Pb(F)	
文書名 / Title				種別 / HDK TYPE	版 / Rev.
製品規格 / Tactile Switch				KSMC600A	B
作成日 / Original Date		北陸電気工業 株式会社		仕様書番号 / DWG.NO.	SHEET
2007/3/29		HOKURIKU ELECTRIC INDUSTRY CO., LTD.		W-6568	3/8

5 ENVIRONMENTAL CHARACTERISTICS 耐候性能

ITEM 項目	TEST CONDITIONS 試験条件	REQUIREMENTS 規格
1 Cold Test 耐寒性	Following the test set forth below, the sample shall be left in normal temperature and humidity conditions for one hour before measurements are made : 下記条件で試験を行った後、常温常湿中に1時間 ~ 2時間放置後測定する。 (1) Temperature 温度 : $-40\text{ }^{\circ}\text{C} \pm 3\text{ }^{\circ}\text{C}$ (2) Time 時間 : $500\text{ h} \pm 12\text{ h}$ (3) Water drops shall be removed. 水滴は除去する。	Item 3(項) Item 4.1 , 4.2(項)
2 Dry Heat 耐熱性	Following the test set forth below, the sample shall be left in normal temperature and humidity conditions for one hour before measurements are made : 下記条件で試験を行った後、常温常湿中に1時間 ~ 2時間放置後測定する。 (1) Temperature 温度 : $85\text{ }^{\circ}\text{C} \pm 2\text{ }^{\circ}\text{C}$ (2) Time 時間 : $500\text{ h} \pm 12\text{ h}$	Item 3(項) Item 4.1 , 4.2(項)
3 Temperature Cycling 温度サイクル	Following 5 cycles of the temperature cycling test set forth below, the sample shall be left in normal temperature and humidity conditions for one hour before measurements are made. During the test, water drops shall be removed. 下記の温度サイクルを5サイクル繰り返した後、常温常湿中に1時間 ~ 2時間放置後測定する。但し、水滴は除去する。 	Item 3(項) Item 4.1 , 4.2(項)
4 Damp Heat 耐湿性	Following the test set forth below, the sample shall be left in normal temperature and humidity conditions for one hour before measurements are made : 下記条件で試験を行った後、常温常湿中に1時間 ~ 2時間放置後測定する。 (1) Temperature 温度 : $40\text{ }^{\circ}\text{C} \pm 2\text{ }^{\circ}\text{C}$ (2) Relative humidity 湿度 : 相対湿度 90 % to 95 % (3) Time 時間 : $500\text{ h} \pm 12\text{ h}$ (4) Water drops shall be removed. 水滴は除去する。	Contact Resistance 接触抵抗 : $200\text{ m}\Omega$ max. 以下 Insulation Resistance 絶縁抵抗 : $10\text{ M}\Omega$ min. 以上 Item 3.3 , 3.4(項) Item 4.1 , 4.2(項)
5 Salt Mist 塩水噴霧	Following the test set forth below, the sample shall be removed salt sediment by water wash.(use a soft brush etc.) 下記条件で試験を行った後、塩積物等を常温で水洗い(柔らかいはけ等を用いる)し、取り除く。 (1) Temperature 温度 : $35\text{ }^{\circ}\text{C} \pm 2\text{ }^{\circ}\text{C}$ (2) Salt solution concentration by weight 濃度 : $5\% \pm 1\%$ (重量比) (3) Time 時間 : $48\text{ h} \pm 4\text{ h}$	Without unusual operation. 動作に著しい異常のないこと。
6 Resistance to sulfuration 耐硫化ガス性	Following the test set forth below, the sample shall be left in normal temperature and humidity conditions for one hour. And it shall be operated 2 or 3 times before measurements are made : 下記条件で試験を行った後、常温常湿中に1時間 ~ 2時間放置し、2回 ~ 3回動作後測定する。 (1) H2S gas concentration H2S ガス雰囲気 : $5\text{ ppm} \pm 1\text{ ppm}$ (2) Time 時間 : $96\text{ h} \pm 4\text{ h}$	Contact Resistance 接触抵抗 : $500\text{ m}\Omega$ max. 以下 Item 4.1(項)

				Pb(F)	
文書名 / Title				種別 / HDK TYPE	版/Rev.
製品規格/Tactile Switch				KSMC600A	B
作成日 / Original Date		北陸電気工業 株式会社		仕様書番号 / DWG.NO.	SHEET
2007/3/29		HOKURIKU ELECTRIC INDUSTRY CO., LTD.		W-6568	4/8

6 DURABILITY 耐久性能

	ITEM 項目	TEST CONDITIONS 試験条件	REQUIREMENTS 規格
1	Operation Life 動作寿命	Measurements shall be made following the test set forth below : 下記条件で試験を行った後、測定する。 (1) 24 V DC , 50 mA resistive load 抵抗負荷 (2) Rate of operation 動作速度 : 1 to 2 operations per second 1 回/s ~ 2 回/s (3) Depression 押圧力 : 1.5 to 2 times the operating force 作動力(規格値)の1.5倍 ~ 2倍 (4) Cycle of operation 動作回数 : 100,000 cycles 回	Contact Resistance: 接触抵抗 200 mΩ max. 以下 Insulation Resistance: 絶縁抵抗 10 MΩ min. 以上 Contact Bounce : バウンス 10 ms max. 以内 Operating Force : 作動力 初期値に対し ±30 % of initial force 以内 Item 3.3(項) Item 4.2(項)
2	Vibration 耐振性	Measurements shall be made following the test set forth below : 下記条件で試験を行った後、測定する。 (1) Range of oscillation 振動数範囲 : 10 Hz ~ 55 Hz (2) Amplitude , pk-to-pk 全振幅 : 1.5 mm (3) Cycle of sweep 掃引の割合 : 10 Hz~55 Hz~10 Hz/about 約1 min. (4) Mode of sweep 掃引の方法 : Logarithmical sweep or Uniform sweep 対数掃引又は一様掃引 (5) Direction of oscillation 振動の方向 : Three mutually perpendicular directions, including the direction of stem travel. ステムの移動方向を中心とした垂直3方向 (6) Duration of testing 試験時間 : 2 hours each , for a total of 6 hours 各2時間, 計6時間	Item 3 (項) Item 4.1(項) Item 4.2(項)
3	Mechanical Shock 耐衝撃性	Measurements shall be made following the test set forth below : 下記条件で試験を行った後、測定する。 (1) Acceleration 衝撃加速度 : 980 m/s ² (2) Cycles of test 試験回数 : 3 cycles each in 6 directions, for a total of 18 cycles 6方向各3回, 計18回  For other procedures, refer to JIS C 5026 上記以外は、JIS C 5026に準拠する。	Item 3 (項) Item 4.1(項) Item 4.2(項)
4	Resistance to soldering heat はんだ耐熱性	Following the test set forth below, the sample shall be left in normal temperature and humidity conditions for one hour before measurements are made : 下記条件で試験を行った後、常温常湿中に、1時間 ~ 2時間放置後、測定する。 (1) Temperature and Immersion time はんだ温度及び浸せき時 260 °C±5 °C, 5 s±1 s or 350 °C±10 °C, 3 s+1/-0 s (2) Mounted on a 1.6 mm thick printed circuit board , it shall be immersed to copper foil side. プリント配線用基板(1.6 t)に実装状態で銅箔面まで浸せき。	Item 3 (項) Item 4.1(項) Item 4.2(項) There shall be no excessive deformation in appearance. 外観に著しい変形のないこと。

Pb(F)

			文書名 / Title 製品規格/Tactile Switch	種別 / HDK TYPE KSMC600A	版/Rev. B
作成日 / Original Date 2007/3/29	北陸電気工業 株式会社 HOKURIKU ELECTRIC INDUSTRY CO., LTD.			仕様書番号 / DWG.NO. W-6568	SHEET 5/8

7 OTHERS その他

7.1 Conditions For Automatic Flow Soldering 噴流式自動はんだ付け装置での条件

In case of an automatic flow soldering apparatus is used for soldering, adhere to the following conditions :
 噴流式自動はんだ付け装置ではんだ付けされる場合には、次の条件に準じて下さい。

	ITEM 項目	SOLDERING CONDITIONS はんだ付け条件
1	Preheat Temperature プリヒート温度	100 °C max. 以内 (Ambient temperature of printed circuit board on its soldering side プリント基板のはんだ付け面の周囲の温度)
2	Preheat Time プリヒート時間	45 s max. 以内
3	Flux Foaming フラックス発泡量	The level that flux is kept flush with the printed circuit board's top surface on which components are mounted is acceptable. Preparatory flux must not be applied to that side of printed circuit board on which components are mounted and to the area where terminals are located. プリント基板の部品実装面にフラックスが周囲から上がらない程度とする。尚、プリント基板の部品実装面上及びスイッチ端子部に予備フラックスが塗布されていないこと。
4	Soldering Temperature はんだ温度	255 °C max. 以内
5	Duration of Solder Immersion	5 s max. 以内
6	Allowable Frequency of Soldering Process はんだ回数	2 times max. 2回以内
7	Other Precautions その他の注意点	Following the soldering process, do not try to clean the switch with a solvent or the like. Safeguard the switch assembly against flux penetration from its top side. はんだ付け後、溶剤等でスイッチを洗浄したり、スイッチ操作部に負荷をかけたりしないで下さい。 又、スイッチの上面からフラックスが侵入しないように配慮して下さい。

7.2 There shall be no sign of damage mechanically and electrically.

電氣的・機械的に異常のないこと。

In this specification, " There shall be no sign of damage mechanically and electrically " means the following item.
 仕様書中の、電氣的・機械的に異常のないこととは、以下の内容であることを意味します。

- (1) Contact Resistance 接触抵抗 : 200 mΩ max. 以下
- (2) Insulation Resistance 絶縁抵抗 : 10 MΩ min. 以上
- (3) Dielectric Strength 耐電圧 : AC 250 V min. 以上
- (4) Contact Bounce バウンス : 10 ms max. 以内
- (5) Characteristics of Operation 動作特性 : Relative to previously specified value before test. ±30 %
初期規格値の±30%以内

7.3 Industrial Proprietary Rights 工業所有権について

When a dispute occurs concerning industrial proprietary rights with respect to components delivered to your company, design of the part or its production based on this set of specifications, HOKURIKU will solve the issue on its own responsibility.

本仕様書に基づいて貴社へ納入した製品、部品の設計又は、その製造に対し、工業所有権に関する紛争が生じた場合は、当社の責任において解決致します。

文書名 / Title				種別 / HDK TYPE	版/Rev.
製品規格/Tactile Switch				KSMC6〇〇A	B
作成日 / Original Date	北陸電気工業 株式会社			仕様書番号 / DWG.NO.	SHEET
2007/3/29	HOKURIKU ELECTRIC INDUSTRY CO., LTD.			W-6568	6/8

7 OTHERS (cont.) その他 (続き)

7.4 Application Notes ご使用上の注意事項

- (1) Take care not to apply excessive load to a component.
Doing so may cause terminal deformation, contact failure, and/or malfunction.
製品に過度の負荷を加えないようご注意ください。端子変形や接触不良、動作不良の原因となることがあります。
- (2) To prevent contact failure due to foreign matter (such as chips of a PCB and flux) entering a switch, take care when handling a PCB after mounting. Do not stack the PCB's.
スイッチ内部への異物(プリント基板の粉、フラックスの粉等)侵入による接触不良を防止するため、実装後のプリント基板の積み重ねなど行わない様をお願いします。
- (3) Please mount the components in a manner that they will not come off the PCB when they are inserted by an automatic insertion machine.
Please also confirm that the components are securely mounted by executing the automatic insertion test in advance.
自動挿入機による製品挿入に際し、製品が基板から浮き上がらないよう装着願います。
又、事前に自挿テストを実施し、製品が確実に基板に実装されることを確認下さる様願います。
- (4) Do not store the components under high temperatures and/or high humidity, or in a location where corrosive gas may be generated.
製品の保管は、高温高湿及び腐食性ガス発生のある場所を避けて下さい。
- (5) This component is not expecting the high risk applications like life concern and/or atomic concern on its functions and precisions
本製品は機能、精度等において高度の信頼性、安全性が要求される人体生命にかかわる用途や、原子力関連機器のようにハイリスクを要求される用途を意図して設計製作されたものではありませんのでご注意ください。

7.5 Prohibited Items and Warning 禁止事項及び嚴重注意事項

7.5.1 Prohibited items on fire and smoking 火災、発煙に対する禁止事項

Absolutely avoid use of a switch beyond its rated range because doing so may cause a fire.
If misuse or abnormal use may result in conditions in which the switch is used out of its rated range, take proper measures such as current interruption using a protective circuit.
定格電力を越えての使用は、火災発生等の恐れがありますので、絶対に行わない様をお願いします。
又、誤使用、異常使用等で定格電力を越える恐れのある場合は、保護回路等による電流遮断等の対策をお願いします。

7.5.2 For use in equipment for which safety requested 安全性が求められる製品へのお願い事項

Although care is taken to ensure this component quality, deterioration of performance, short circuits and open circuits are some problems that might be generated.
To design a set which places maximum emphasis on safety, review the affect of any single fault of a component in advance and perform virtually fail-safe design to ensure maximum safety by:
本製品の品質には万全を期していますが、寿命等での故障モードとして、性能劣化、ショート、オープン等が発生する恐れがあります。従って、安全性が求められる製品の設計に際しては、“部品単一故障に対し製品としてどうなるか”を事前にご検討頂き、以下の内容のようなフェール・セーフ設計の配慮を十分行い、安全性の確保をお願いします。

- (1) Preparing a protective circuit or a protective device to improve system safety.
保護回路、保護装置を設けてシステムとしての安全を図る。
- (2) Preparing a redundant circuit to improve system safety so that the single fault of a component does not cause a dangerous situation.
冗長回路等を設けて単一故障では不安全とならないようシステムとして安全を図る。

① 7.6 The country of origin 生産国

CHINA 中華人民共和国

② Production base 生産拠点 : Hokuriku Wenzhou Factory 温州港源北陸電気廠
Address : No.2 Yonghe Yi Road, Chengdong Street, Yueqing City, Zhejiang Province
住所 : 浙江省乐清市城東街道永和一路2号

				Pb(F)	
文書名 / Title				種別 / HDK TYPE	版/Rev.
製品規格/Tactile Switch				KSMC600A	B
作成日 / Original Date	北陸電気工業 株式会社			仕様書番号 / DWG.NO.	SHEET
2007/3/29	HOKURIKU ELECTRIC INDUSTRY CO., LTD.			W-6568	7/8

7 OTHERS (cont.) その他 (続き)

7.7 Ozone Depleting Substance オゾン層破壊物質について

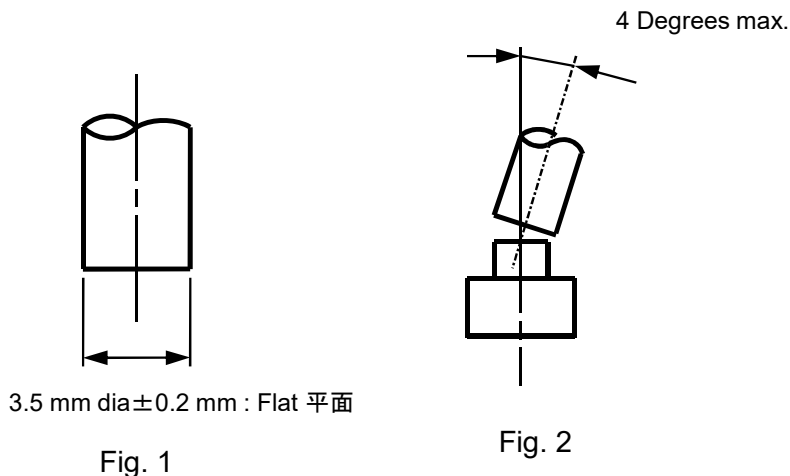
This component does not contain or use the ozone depleting substances
 本部品、組立品にはオゾン層破壊物質は一切使用(直接含有、工程での使用)していません。

7.8 RoHS Directives RoHS指令対応について

This product conforms to RoHS Directives.
 本製品は、RoHS指令対応製品です。

7.9 Notes on Design of a Set セット設計上の注意事項

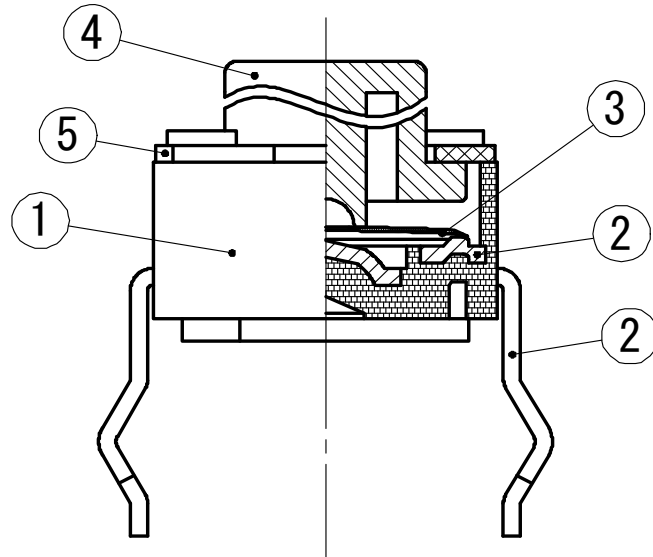
- (1) For switch mounting holes, refer to the dimensions as described in attached drawing.
 スイッチ取付孔は、外観図に記載の寸法をご使用下さい。
- (2) We recommend the shape indicated in Fig.1 regarding the operation section. Concerning the angle, please set it within 4degrees as indicated in Fig.2.
 セット側の操作部形状は、図-1.に示す形状を推奨します。又、傾きは図-2.に示すように、4度以内に設定して下さい。



Pb(F)

				文書名 / Title	種別 / HDK TYPE	版 / Rev.
				製品規格 / Tactile Switch	KSMC6〇〇A	B
作成日 / Original Date	北陸電気工業 株式会社			仕様書番号 / DWG.NO.	SHEET	
2007/3/29	HOKURIKU ELECTRIC INDUSTRY CO., LTD.			W-6568	8/8	

STRUCTURAL DRAWING
構造図



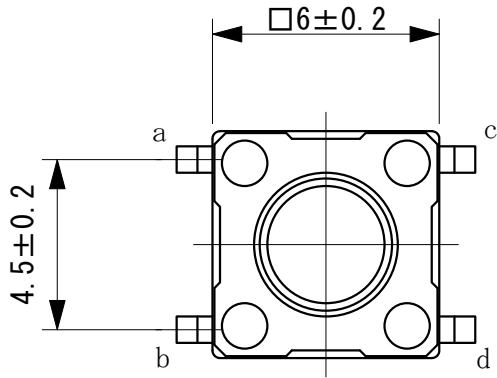
MATERIAL LIST
材料表

No.	PART NAME 部品名	BASE MATERIAL 材質	PLATING 処理	COLOR 色調
1	Housing 本体(ハウジング)	Polyamide : PA ポリアミド		Black 黒
2	Terminal 固定接点端子	Brass 黄銅板 : BSP3	Under plating 下地メッキ Ni: 0.3~1 μm Surface plating 表面メッキ Ag: 0.3 μm MIN.	
3	Contact 可動接点	Phosphor bronze for springs ばね用リン青銅板 : PBSP	Ag plating (Contact side only) 片面Agメッキ : 0.3 μm MIN.	
4	Stem ステム	Polyamide : PA ポリアミド		Creamy クリーミー Light Gray 薄灰色 only KSMC611Aのみ
5	Cover 覆い板 (カバー)	Steel 鋼板 : SPCC	Under plating 下地メッキ Cu: 0.3 μm MIN. Surface plating 表面メッキ SnCu: 2 μm MIN.	

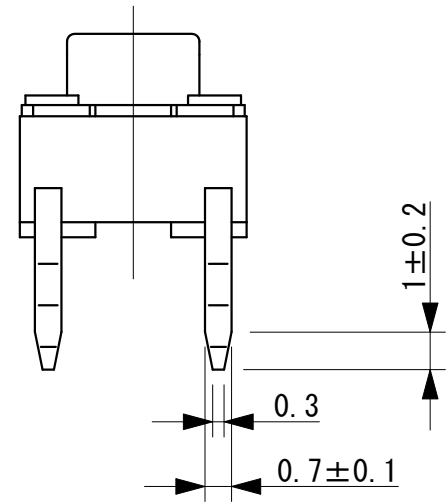
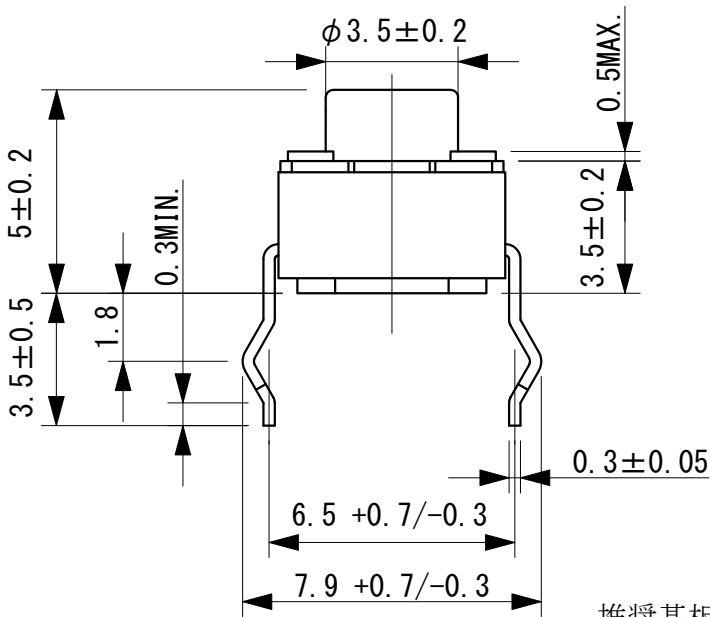
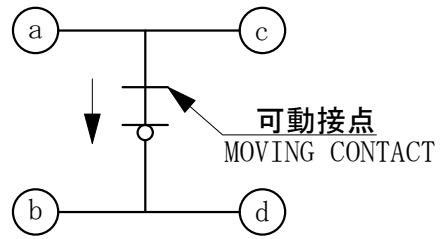
KSMC614A
KSMC613A
KSMC612A
KSMC611A

Pb(F)

			文書名 / Title 製品規格 / Tactile Switch 使用材料表 / Material List	種別 / HDK TYPE KSMC61*A	版/Rev. F
作成日 / Original Date 2004/1/5	北陸電気工業 株式会社 HOKURIKU ELECTRIC INDUSTRY CO., LTD.			仕様書番号 / DWG.NO. W-5817	SHEET 1/1



回路図 CIRCUIT DIAGRAM



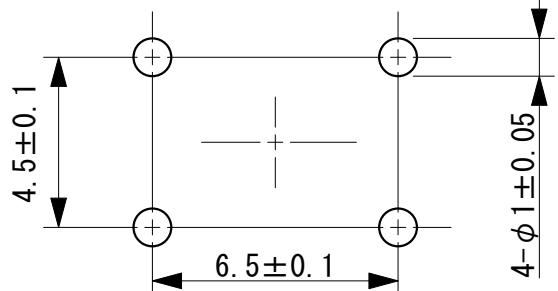
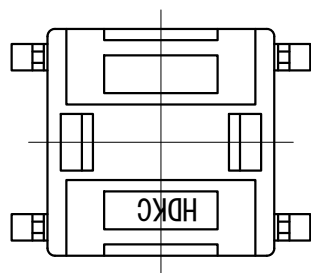
推奨基板取付孔寸法図(スイッチ取付面より見る)

*プリント基板の板厚は1.6mmを御使用下さい。

RECOMMENDED MOUNTING HOLE DIMENSIONS

(VIEW FROM SWITCH MOUNTING FACE)

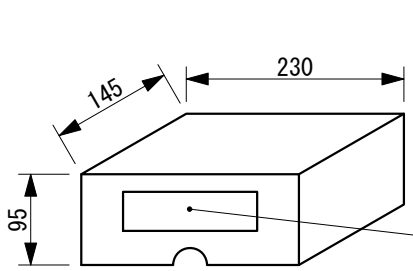
*IT IS SUGGESTED TO USE A P. C. BOARD OF 1.6 THICK.



図法/DRAWING 第三角法 TRIGONOMETRY	単位/UNIT mm	尺度/SCALE 5/1	材料/MATERIAL	処理/DISPOSAL	種別・型名/MODEL NAME KSMC612○
一般公差 GENERAL TOLERANCE ± 0.3			図名/DESCRIPTION 外觀図 Appearance	図番/DRAWING No. F-240.332	
作成年月日 DRAWING DATE 2020/9/14			北陸電気工業株式会社 HOKURIKU ELECTRIC INDUSTRY CO., LTD.		版/REV.

鉛フリー表示 : "Pb(F)" (シール又は、印又はマジック)
 Pb Free Indication (Label or stamp or Marking)

内装箱
(Packing Box)

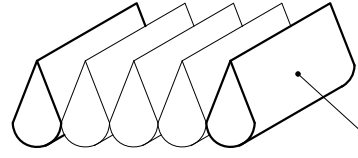


鉛フリー表示
Pb Free
Indication

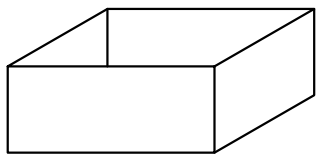
(表示内容)
()

PART No. (客先品番を記入)	⊙
VALUE (HDKタイプを記入)	
QUANTITY (数量を記入)	
HOKURIKU	

Lot No.

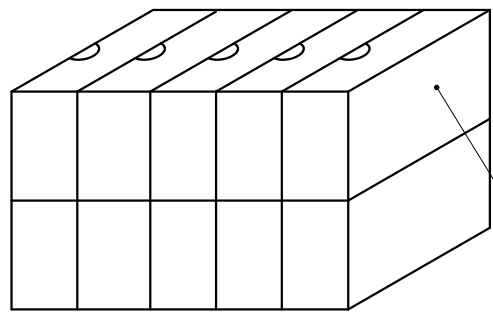


ポリエチレン袋詰め Bag
(500個/袋)
(500pcs/bag)

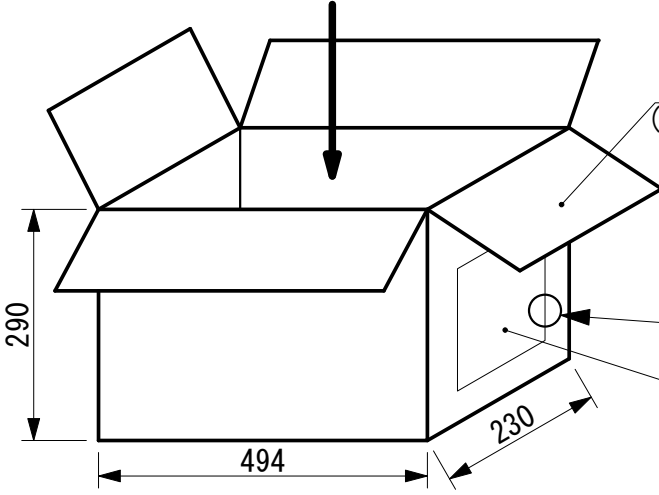


梱包数量一覧表 PACKAGING FORM AND UNIT

型名 (HDK Type)	包装数/内装箱 Qty/Packing Box
KSM*611*	3 000 個
KSM*612*	3 000 個
KSM*613*	3 000 個
KSM*614*	3 000 個



内装箱
Packing Box



外装箱 Outer Box
(10内装箱/外装箱)
(10 Pcking Box/Outer Box)

鉛フリー表示
Pb Free Indication

型名、品番、数量
(P/N, HDK TYPE, QUANTITY)

REVISIONS

UNIT	SCALE	TITLE	HDK TYPE
mm	/	Packaging Specification Tactile switch	KSM*61** Pb (F)

TOLERANCE UNLESS
OTHERWISE SPECIFIED
± mm

HOKURIKU ELECTRIC INDUSTRY CO., LTD.

HDK DWG No.
R-2709

REV.
A