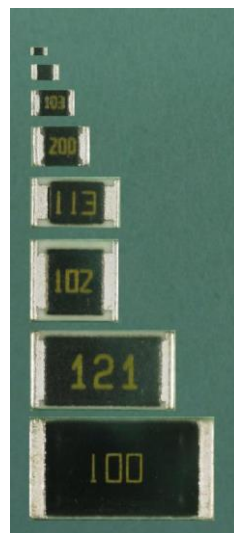


## 型号

### CRES\*\*

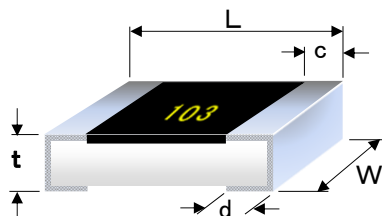
## ■特征

- 通过采用特殊表面电极材料，具有优异的耐硫化特性。
- 相较于通用产品，具备20倍以上的耐受性。
- 备有小型尺寸及网络类型产品。
- 支持回焊流、焊锡流焊接工艺。
- 符合欧洲RoHS合规的产品。



## ■外形尺寸

(单位: mm)



型号	L	W	t	c	d
CRES06	0.60±0.03	0.30±0.03	0.23±0.03	0.12±0.05	0.15±0.05
CRES10	1.00±0.05	0.50±0.05	0.35±0.05	0.20±0.10	0.25±0.10
CRES16	1.60±0.15	0.80±0.15	0.50±0.10	0.25±0.20	0.25±0.20
CRES20	2.00±0.15	1.25±0.15	0.50±0.10	0.40±0.20	0.40±0.20
CRES32	3.20±0.15	1.60±0.15	0.56±0.15	0.50±0.20	0.50±0.20
CRES35	3.20±0.15	2.60±0.15	0.56±0.15	0.50±0.20	0.50±0.20
CRES50	5.00±0.15	2.50±0.15	0.56±0.15	0.60±0.25	0.60±0.20
CRES64	6.30±0.15	3.20±0.15	0.56±0.15	0.60±0.25	0.60±0.25

## ■规格

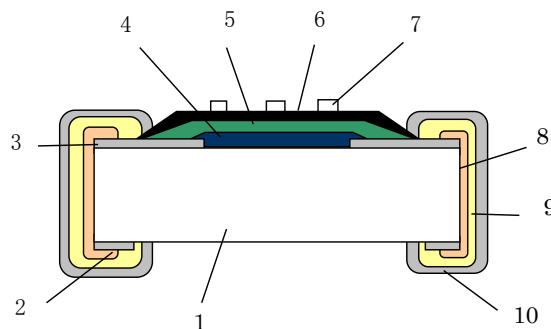
型号	额定功率(W)	电阻容差	电阻值范围(Ω)	TCR (ppm/°C)	最高使用电压	最高过载电压
CRES06	0.050	F级 (±1%)	10 ~ 1M	±250	25V	50V
CRES10	0.100 <sup>※1</sup>				50V	100V
CRES16	0.125				150V	200V
CRES20	0.250 <sup>※1</sup>	G级 (±2%)	10 ~ 1M	±300	200V	400V
CRES32	0.250	J级 (±5%)				
CRES35	0.500	J级 (±5%)				
CRES50	0.750	G级 (±2%) J级 (±5%)	10 ~ 1M	±300	200V	400V
CRES64	1.000					

※使用温度范围: -55 ~ +155°C

※1短时过载条件 额定电压×2.5倍施加5秒⇒额定电压×1.5倍施加5秒。

## ■结构

品名	CRES06、CRES10	CRES16、CRES20、CRES32、 CRES35、CRES50、CRES64
编号	构成部件名称	
1	陶瓷基板	
2	背面电极	
3	特殊电极	
4	电阻体	
5	保护层I	
6	保护层II	
7	无捺印	捺印
8	侧面电极	
9	镍镀层	
10	锡镀层	



※设计及规格可能未经预告发生变更，敬请在购买及使用前确认。