

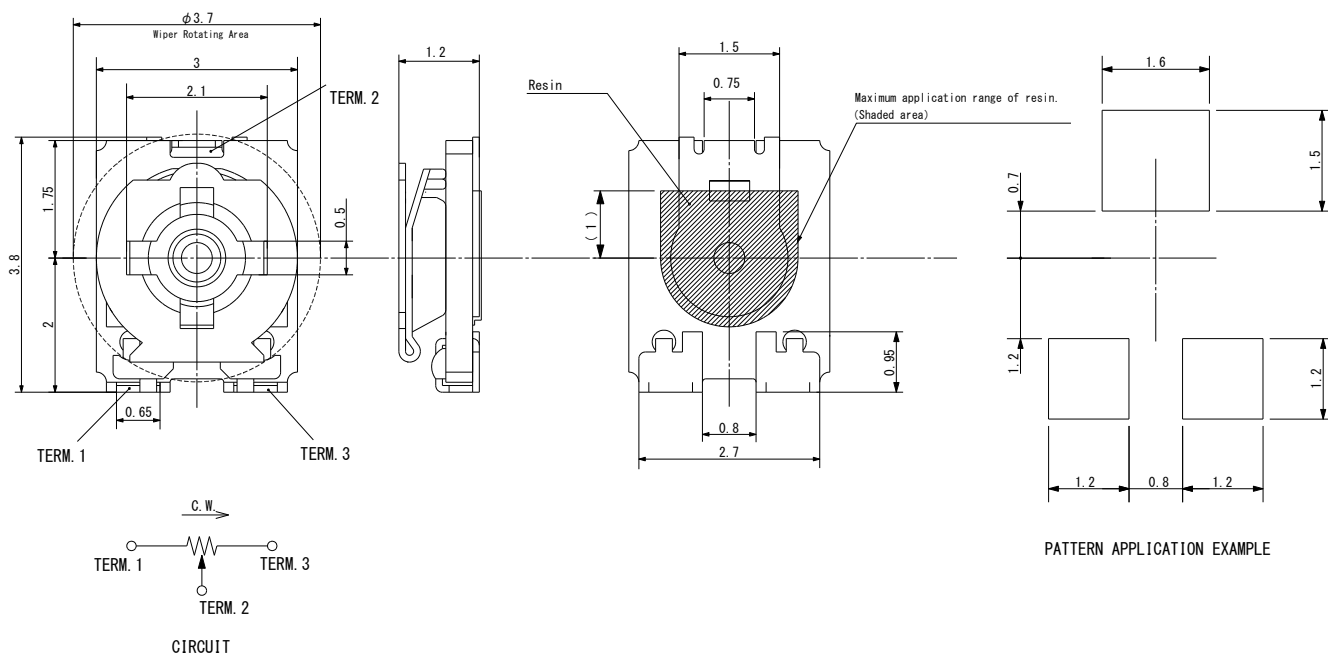
3mm 尺寸 (薄型款, 滑动子 无旋转止动装置)

■ 特征

- 薄型设计 (总高度 1.2mm)
- 电阻体采用金属釉料, 具备优异耐候性
- 符合 RoHS 指令 (完全无铅产品)
- 回焊流焊环型



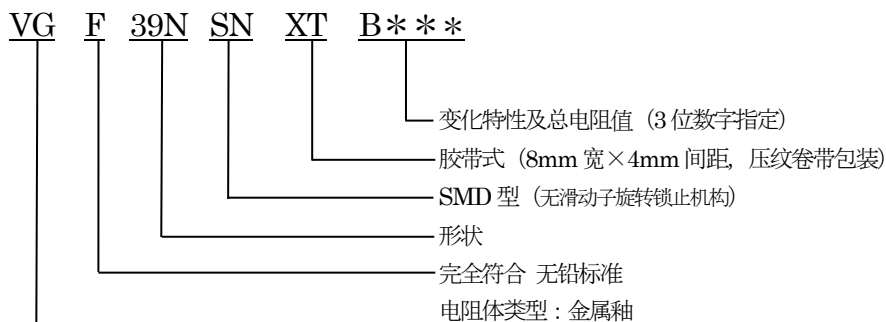
■ 外形尺寸 (单位: mm)



■ 规格

项目	规格	单位	备考
标称总电阻值	100 ~ 1M	Ω	
总电阻容差	± 25	%	
旋转扭矩	0.98 ~ 11.76	mNm	
有效旋转角度	270 ± 20	$^\circ$	无滑动子旋转锁止机构
额定功率	0.15 (70 $^\circ$ C时)	W	
最高使用电压	50 或 $V = \sqrt{PR}$ 中的较小值	V	
T.C.R (电阻温度系数)	± 250	ppm/ $^\circ$ C	
使用温度范围	-40 ~ +100	$^\circ$ C	

■ 型号构成



*包装数量: 2,500 个/卷