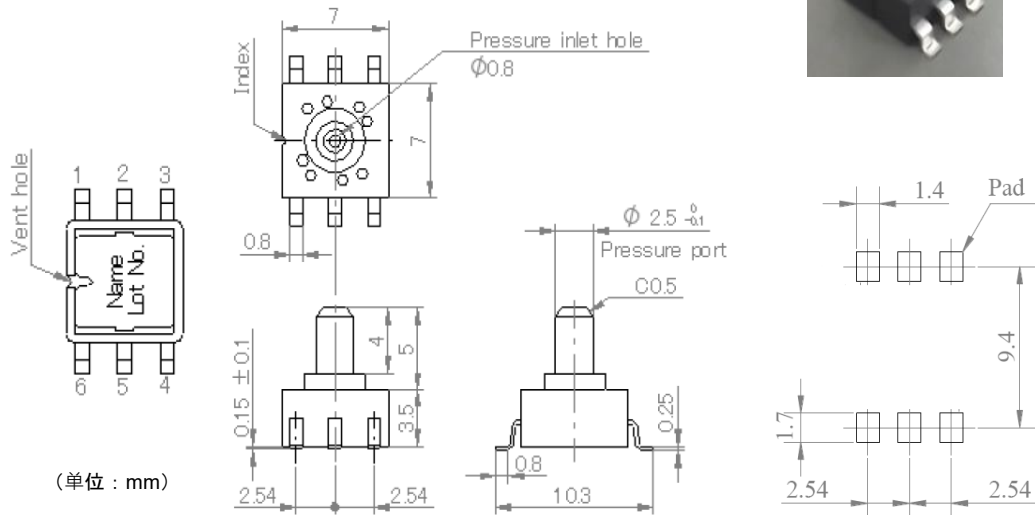


型号 HPD-XXXG-R03

以MEMS技术为核心、应用压阻效应的压力传感器，自1993年以来累计出货量已突破4000万台。经年累月培育的压阻技术，不仅具备卓越可靠性，更作为高性能传感器获得业界高度评价。

- 应用领域
电子血压计、医疗设备、工业测量设备、工业用气动设备

■外形图



(单位：mm)

一般公差：±0.2

推荐焊盘

■基本规格

项目	额定值		单位	备注
	HPD-100G-R03	HPD-1000G-R03		
型号	HPD-100G-R03	HPD-1000G-R03		
绝对最大额定值				
压力类型	表压			
压力介质	非腐蚀性气体			
最大施加压力	500	2000	kPa	
最大驱动电流	3		mA	直流
保存温度范围	-40 ~ +120		°C	
使用温度范围	-20 ~ +100		°C	
电气特性(Ta = 25°C)				
额定值压力	100	1000	kPa	
驱动电流	1.5		mA	
桥接电阻	5 ± 1		kΩ	
偏移电压	±20		mV	
量程电压	100 ± 40 (在0 ~ 100kPa范围内)	100 ± 40 (在0 ~ 1000kPa范围内)	mV	
压力线性度	±0.3	±0.6	%FS	
压力迟滞	±0.2	±0.4	%FS	
偏移电压温度特性	±5		%FS	0 ~ 50°C
量程电压温度特性	±2.5		%FS	0 ~ 50°C