

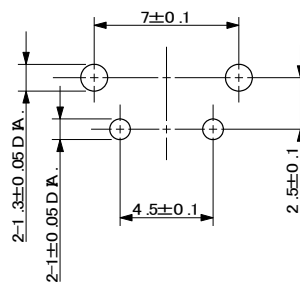
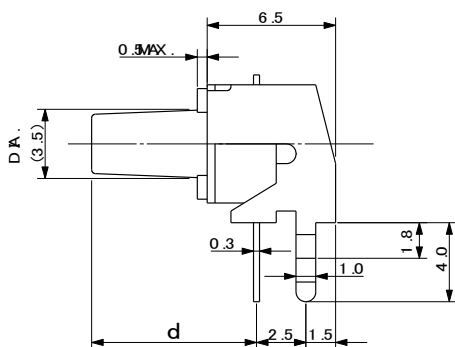
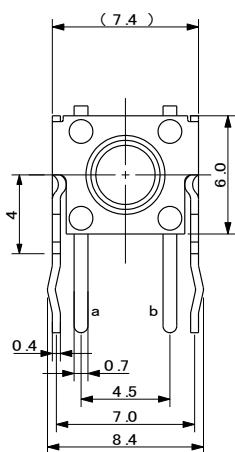
■特点

- 操作感采用触觉反馈特性, 带来清晰的点击触感
- 通过端子嵌入成型工艺, 有效防止助焊剂渗入
- 带接地端子的结构设计
- 卡扣式端子结构

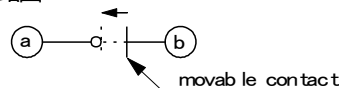


■外形尺寸

单位: mm ■推荐基板安装孔尺寸 单位: mm



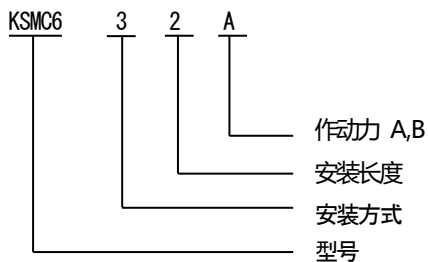
■电路图



■规格

物品	等级	单元	评论
工作温度范围	-20~+70	°C	
存储温度范围	-40~+85	°C	
操作格式	触觉反馈		
回路形式	按压式, 1 个电路, 1 个触点		
等级	MAX 50mA 24VDC		
接触电阻	MAX 100	mΩ	
绝缘电阻	直流 100V 电压下阻值大于等于 100MΩ		
耐压	交流电 250 伏, 持续 1 分钟		
弹跳	MAX 5	ms	
驱动力	0.98±0.49	N	A 型
	1.57±0.49	N	B 型
恢复力量	MIN 0.10		A 型
	MIN 0.49		B 型
运动量	0.25+0.2/-0.1	mm	

■型号构成



	d
1	3.15
2	3.85
3	5.85
4	8.35