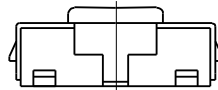
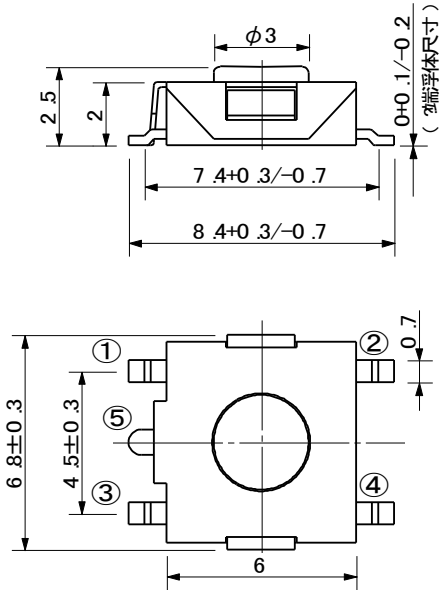


■特点

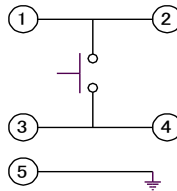
- 操作感采用触觉反馈特性，带来清晰的点击触感
- 带接地装置
- 支持回流焊工艺
- 包装形式：凸纹贴带式
- 符合 RoHS 指令要求



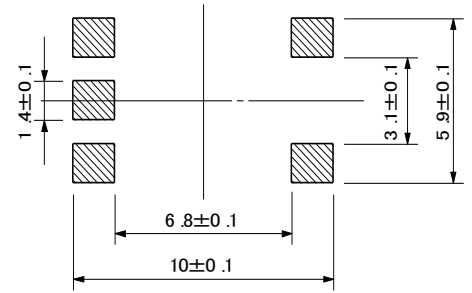
■外形尺寸 单位：mm



电路图



推荐焊盘尺寸



■规格

项目	额定值	单位
使用温度范围	-25 ~ +70	°C
保存温度范围	-40 ~ +85	°C
工作形式	触觉反馈	
电路形式	按压式1回路1接点	
额定值	最大 50mA 5VDC	
接触电阻	最大 100	mΩ
绝缘电阻	直流 100V 时 $\geq 100M\Omega$	
耐压	交流 250V 下 1 分钟	
弹跳	最大 10 次	毫秒
作动力	A 型: 0.98 ± 0.49	N
	B 型: 1.57 ± 0.49	
	C 型: 2.55 ± 0.69	
复位力	MIN 0.4	N
移动量	$0.25 + 0.2 / -0.1$	mm
动作寿命	100,000	次

■产品命名规则

