



触觉开关 6mm×5.3mm 伏形径向贴带式

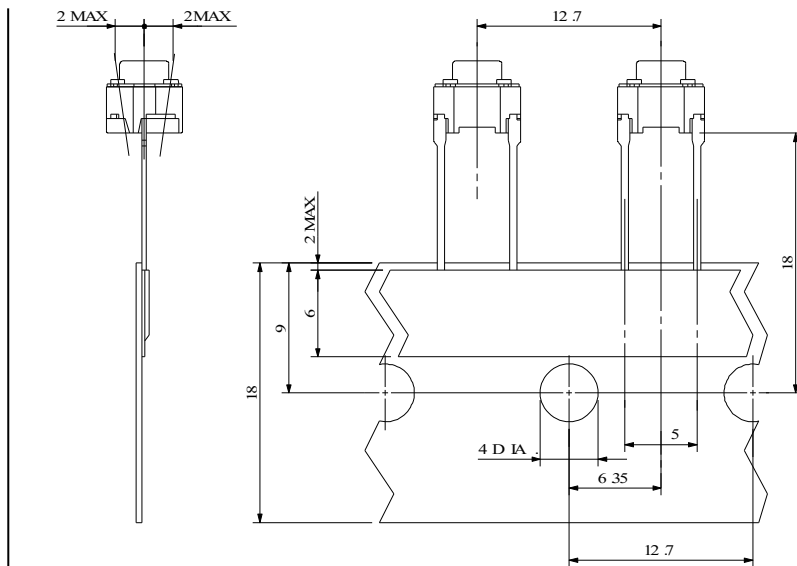
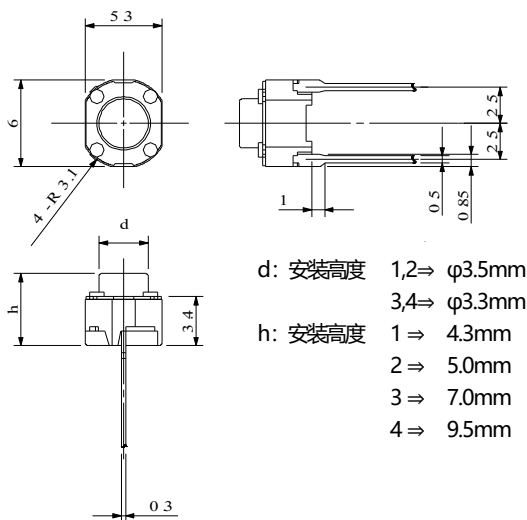
■特点

- 符合 RoHS 指令要求
- 操作感采用触觉反馈特性，具有清晰的点击触感
- PCB 占用面积小（较本公司 6mm×6mm 产品缩减 87.8%）
- 通过端子嵌入成型工艺，有效防止助焊剂参漏
- 径向贴带设计支持自动插件，兼容自动浸锡工艺



■外形尺寸

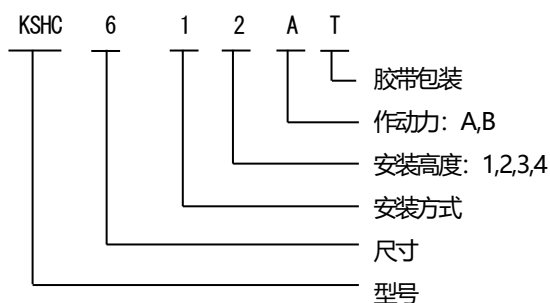
单位：mm



■规格

物品	等级	单元	评论
工作温度范围	-20 ~ +70	°C	
存储温度范围	-40 ~ +85	°C	
操作格式	触觉反馈		
回路开式	按压式, 1 个电路, 1 个触点		
等级	MAX 50mA 24VDC		
接触电阻	MAX 100	mΩ	
绝缘电阻	直流 100V 电压下阻值大于等于 100MΩ		
耐压	交流电 250 伏, 持续 1 分钟		
使用寿命	10 万次		
弹跳	MAX 5	ms	
驱动力	0.98±0.49	N	A 型
	1.57±0.49	N	B 型
恢复力量	MIN 0.10	N	A 型
	MIN 0.49	N	B 型
运动量	0.25+0.2/-0.1	mm	

■型号构成



■包装数量

2,500 个/盒

■推荐基板安装孔尺寸

单位：mm

