



触觉开关 7.2mm×7.2mm 防水型表面贴装类型

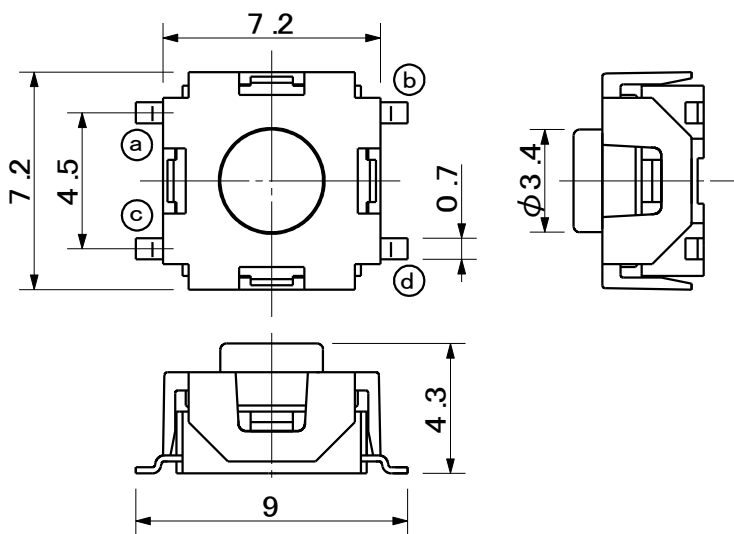
■特点

- 防尘、防水结构
- 产品高度仅 4.3mm 的超薄设计
- 开关采用凸纹带式供电

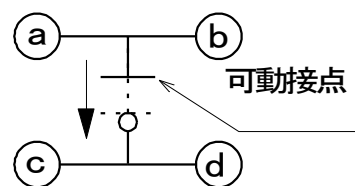
■用途

- 适用于洗碗机、洗衣机等操作面板开关

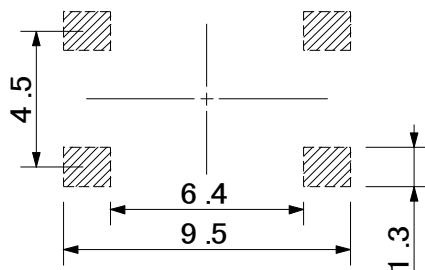
■外形尺寸



回路图



模式应用示例



■规格

| 项目 | 额定值 | 单位 | 备注 |
|--------|-------------------------|----|----|
| 使用温度范围 | -25 ~ +85 | °C | |
| 保存温度范围 | -40 ~ +85 | °C | |
| 工作形式 | 触觉反馈 | | |
| 电路形式 | 按压式 1 回路 1 接点 | | |
| 额定值 | 最大 50mA 12VDC | | |
| 接触电阻 | 最大 100 | mΩ | |
| 绝缘电阻 | 直流 100 伏时 100 兆欧以上 | | |
| 耐压 | 交流 250V 下 1 分钟 | | |
| 弹跳 | 最大 10 次 | 毫秒 | |
| 工作寿命 | 100 000 | 次 | |
| 作动力 | 1.08 ±0.49 | N | |
| 复位力 | 最小值 0.1 | N | |
| 移动量 | 0.25 +0.2/-0.1 | mm | |
| 防水性 | 60±2°C(10cm)水中浸包 240 小时 | | |

■产品命名法

