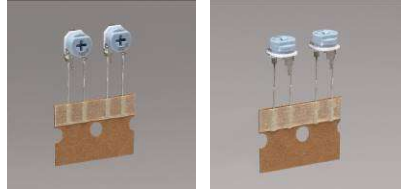


6mm 尺寸 (径向贴带) 类型

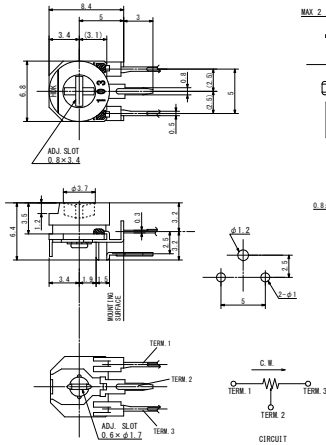


■ 特征

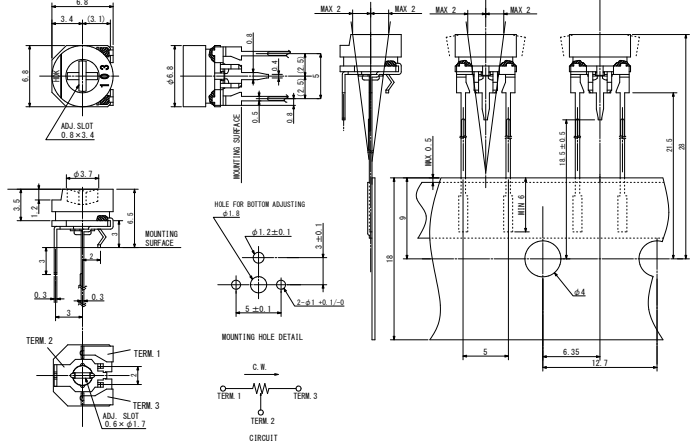
- 可调节螺丝刀头形状, 支持十字与一字两种操作方式。
- 支持自动调节
- 电阻体采用金属釉料, 具备优异耐候性
- 符合 RoHS 指令 (完全无铅产品)

■ 外形尺寸 (单位: mm)

THT



TLTA

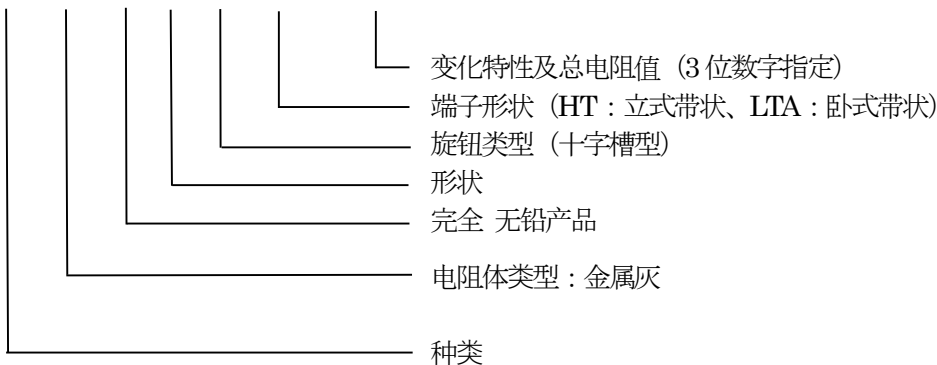


■ 规格

项目	规格	单位	备考
标称总电阻值	100~1M	Ω	
总电阻容差	± 30	%	
旋转扭矩	0.98~29.4	mNm	
全旋转角度	240 ± 10	$^{\circ}$	
额定功率	0.3 (70°C时)、0 (100°C时)	W	
最高使用电压	100 或 $V = \sqrt{PR}$ 中的较小值	V	
T.C.R (电阻温度系数)	± 250	ppm/ $^{\circ}C$	
使用温度范围	-25 ~ +100	$^{\circ}C$	

■ 型号构成

NVG F6 T HT B***



*包装数量: 1,000 个/箱