



管理编号 KRH2512078

产 品 规 格 书

产品名称： 湿度传感器

型号名称： HSU-08F9B2A

日期： 2023年2月9日

北陆电气工业株式会社

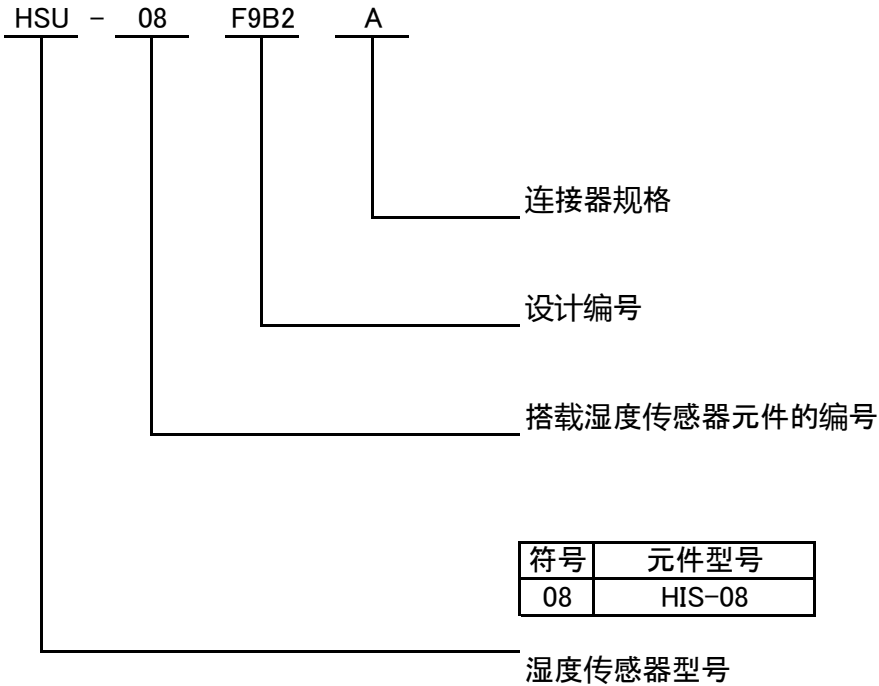
传感器与压电事业部

型号 Model Name	管理编号 Management No.	页 Page
HSU-08F9B2A	KRH2512078	2
<ul style="list-style-type: none">01. 适用范围02. 型号示例03. 形状及尺寸04. 绝对最大额定值05. 推荐电源电压范围06. 测量电路07. 电气特性08. 标准可靠性测试09. 微控制器连接 及推荐电路 10. 批次编号标识11. 使用注意事项12. 其他13. 湿度检测输出特性 (参考数据)		
北陆电气工业株式会社		

01. 适用范围 Application

本规格书适用于湿度传感器单元「HSU-08F9B2A」。

02. 型号示例

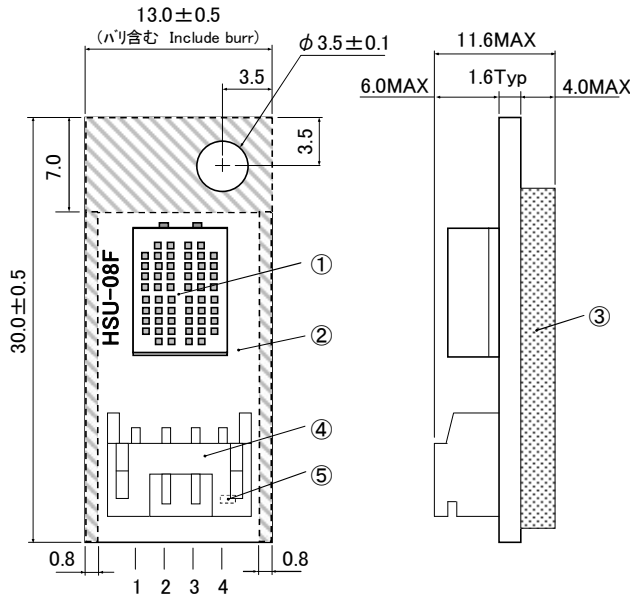


03. 形状及尺寸

单位 : mm

使用无铅焊料 (Sn-3.0Ag-0.5Cu)

※斜线部分为安装预留空间
(无零件及布线图案)



连接器引脚配置

引脚编号	名称	符号
1	电源端子	Vcc
2	输出端子	Vout
3	接地端子和热敏电阻端子 1	GND
		TH1
4	热敏电阻端子2	TH2

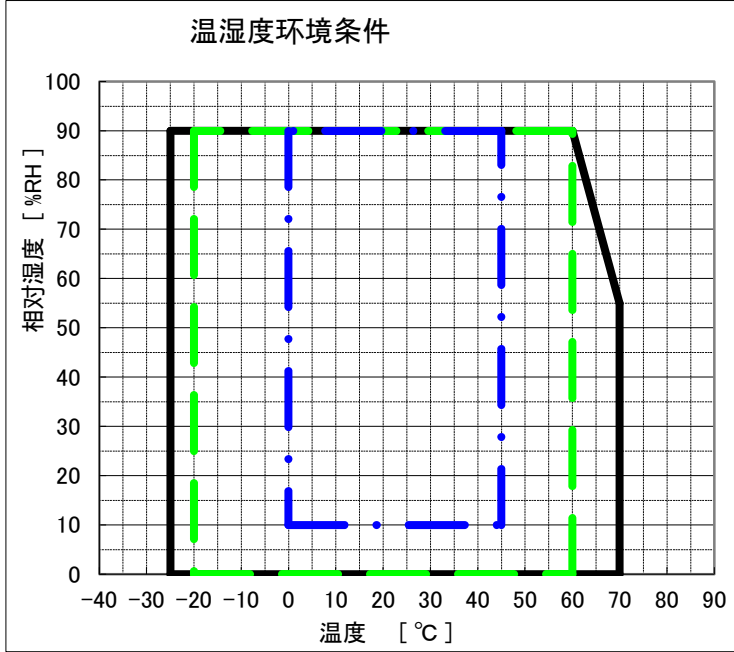
部件构成

部件编号	名称	材料及规格
①	湿度传感器	HDK制造 HIS-08
②	印刷电路板	CEM-3,UL94V-0,t=1.6mm
③	表面贴装元件面	表面贴装部件采用无铅规格
④	连接器	S4B-PH-K-S(LF) JST製, 2mm pitch
⑤	热敏电阻	NCP15XV103E03RC (村田製作所製)

04. 绝对最大额定值

(1) 额定电压范围(直流) : DC. 0~7(V)

(2) 温湿度环境条件



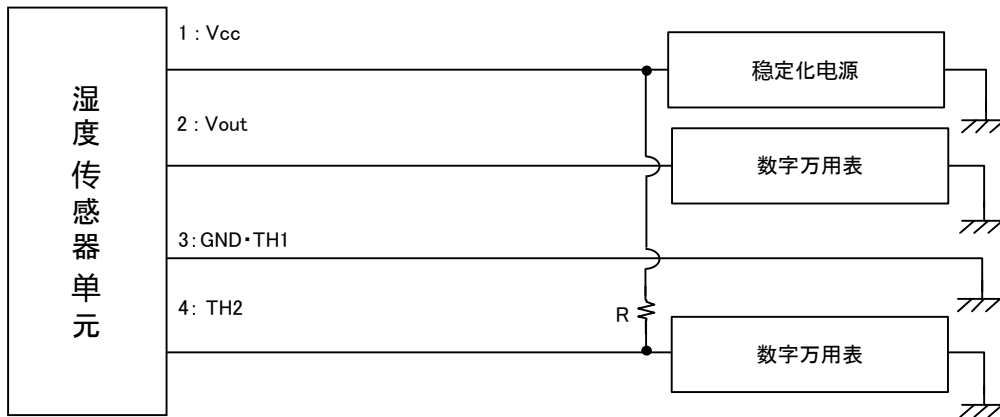
	①保存可能范围
	②使用可能范围
	③湿度检测范围

* 禁止结露

05. 推荐电源电压范围

电源电压范围(直流) : DC. 3.3V±5%

06. 测量电路



型号 Model Name	管理编号 Management No.	页 Page
HSU-08F9B2A	KRH2512078	6

07. 电气特性

下表中未指定条件时,默认条件为「Ta=25°C,Vcc=3.3V」。
此外,湿度检测输出(Vout)需通过第06项的测量电路进行检测。

项目	条件	最小值	标准值	最大值	单位	
湿度检测输出	Ta=25°C,H=40%RH	1.163 (-5%RH)	1.263	1.348 (+5%RH)	V	
	Ta=25°C,H=60%RH	1.487 (-5%RH)	1.550	1.610 (+5%RH)	V	
消耗电流	Icc	20~90%RH	—	1.3	3.0	mA
滞后特性	30~90%RH	—	±1	—	%RH	
湿度响应特性	30%RH↔90%RH (90%湿度达到) 风速1.2cm/sec	—	3.5	—	分	

项目	条件	规格值	单位	
热敏电阻特性	电阻值	25°C	10kΩ ±3%	—
	B常数	25°C/50°C	3,900K ±3%	—
	额定功率	—	100	mW

型号 Model Name	管理编号 Management No.	页 Page
HSU-08F9B2A	KRH2512078	7

08. 标准可靠性测试

	测试项目	测试条件	判定标准
1	跌落测试	在30毫米厚的拉旺木板上, 从1米高度自然坠落3次 将试件从1米高处自然坠落3次至30毫米厚木板上。	外观无异常, 且满足第07项湿度检测输出要求。 外观无异常,湿度检测输出应符合第07项电气特性要求。
2	热循环	-25°C(1小时) ⇄ 70°C(1小时) 100次循环 (避免结露)	第07项湿度检测输出变化量 相对于初始值应在 ±5%RH 范围内。
3	高温放置	70 ± 1°C 环境放置 1000 小时 暴露于 +70 ± 1°C 环境 1000 小时。	
4	低温放置	-25 ± 1°C 环境放置 1000 小时	
5	高湿放置	置于 40 ± 5°C, 90 ± 5%RH 环境 1000 小时	

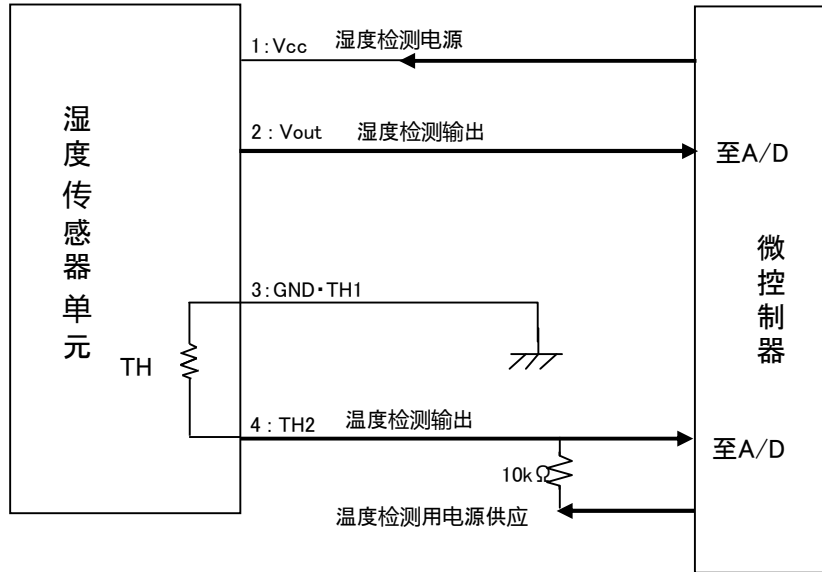
注意

- (1) 湿度检测输出的测量,需在分流式精密湿度发生装置设定温湿度后,经过15分钟以上进行。
- (2) 测试样品需在常温常湿环境中放置2小时以上后进行测量。

注意事项

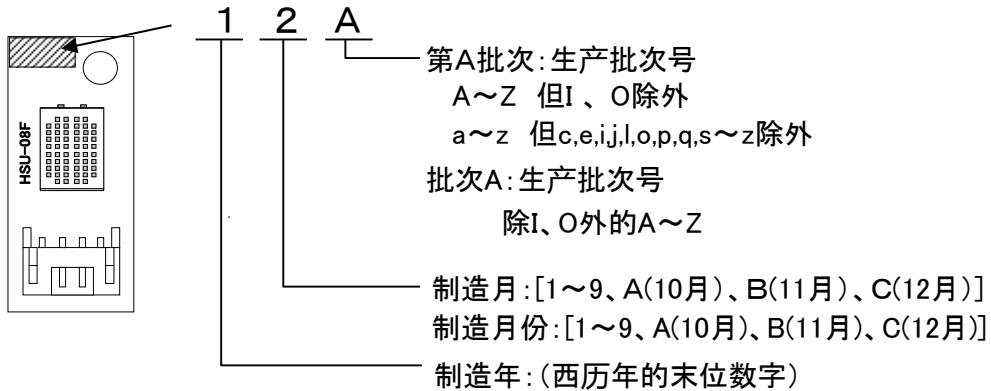
- (1) 湿度检测输出测量需在15分钟后进行
采用优势方式型精密湿度发生装置,在设定温湿度后进行测量。
- (2) 可靠性测试部件的测量
在常温常湿环境下放置超过2小时后进行。

09. 微控制器连接与推荐电路



10. 批次编号显示

在图示位置使用黑色油墨或激光刻印批次编号。



型号 Model Name	管理编号 Management No.	页 Page
HSU-08F9B2A	KRH2512078	9
<p>11. 使用注意事项</p> <p>(1) 请尽量避免产品接触水或产生结露。</p> <p>(2) 请勿使湿度传感器沾染溶剂,油脂等异物。 否则可能导致产品无法正常工作。</p> <p>(3) 本产品为搭载集成电路的电子元件,请充分注意防静电措施。</p> <p>(4) 本产品适用于普通电气设备。 医疗器械,安全装置,航空航天设备,核能控制设备,燃烧控制设备等故障或动作不良,无论直接或间接,均可能对生命,身体,财产等造成重大损害 通常可预见的情况下,要求极高可靠性的用途时, 请事先联系本公司负责窗口。</p>		
北陆电气工业株式会社		

型号 Model Name	管理编号 Management No.	页 Page
HSU-08F9B2A	KRH2512078	10
<p>12. 其他</p> <p>(1) 规格疑义 本规格如有疑义,应经双方协商解决。</p> <p>(2) 工业产权等 在工业产权等情况下 若贵公司收到的本公司产品,部件与第三方发生工业产权等纠纷 若发生工业产权纠纷,本公司将承担责任予以解决。</p> <p>(3) 輸出貿易管理令による規制の有無 是否存在出口贸易管制条例的限制 根据《出口贸易管理令》规定,本产品不属于管制对象。</p> <p>(4) 关于限制使用第一类臭氧层破坏物质及特定溴系阻燃材料的法规</p> <p>本产品的组装,零部件及制造过程中未使用以下任何物质: 氟氯化碳·四氯化碳·1,1,1-三氯乙烷·多溴联苯醚·多溴联苯</p> <p>(5) 环境相关 本产品符合本交付规格书发布时欧洲RoHS指令的要求。 注:本产品符合《北陆电气工业株式会社绿色采购指南》要求。 本产品符合欧洲RoHS指令</p> <p>(6) 生产地 生产地区 本产品的生产地如下。 中国 天津市津南区经济开发区中宁路77号 天津北陆电气有限公司</p>		
<p>北陆电气工业株式会社</p>		

13. 湿度检测输出特性(参考数据)

06项的测量电路。V_{cc}=3.3V

输出电压 [V]		相对湿度 (%RH)								
温度	10	20	30	40	50	60	70	80	90	
5°C	0.353	0.62	1.024	1.279	1.435	1.574	1.679	1.772	1.892	
25°C	0.296	0.671	1.036	1.263	1.421	1.55	1.668	1.777	1.89	
45°C	0.327	0.807	1.068	1.269	1.419	1.549	1.67	1.781	1.875	

