

特定小功率无线模块

920MHz



# TS92

已取得技术合规认证



低功耗无线模块 ---TS系列---

可通过指令切换输出功率/传输速度，实现速度与通信距离平衡的无线模块

特点

- 支持多信道通信
  - 发射功率：支持1mW/10mW/20mW
  - 传输速率：支持2.4k/4.8k/9.6k/50kbps
  - 支持最多4接点的开系统格式  
串行数据专用调制解调器格式  
更提供无需命令即可数据通信的免程序调制解调器！
  - 通信距离（2.4kbps/10mW）为：  
图案天线之间：200米以上  
1/2λ 外部天线间：1km以上
  - 可与本公司TS2410/TS24A部分型号互换
- \* 欢迎随时咨询定制化、电路板设计等需求。



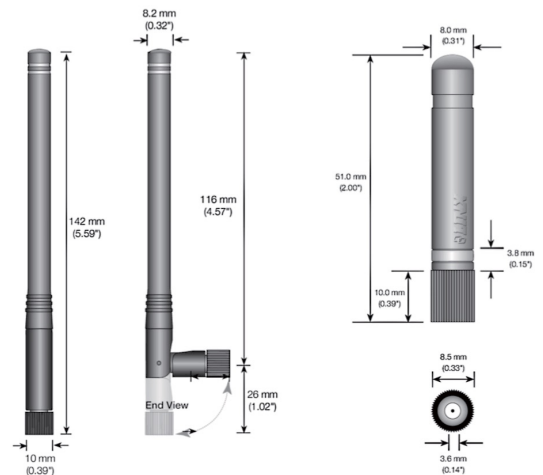
外部天线 工程设计认证已取得

F天线

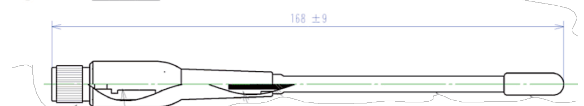


① EXT1 : ANT916-CW-HWR

② EXT2 : ANT916-CW-RH



③ EXT3 : NE920SMA



| 电气规格： |  |
|-------|--|
| 发射功率  | 1mW/10mW/20mW（可切换）   |
| 传输速率  | 2.4k/4.8k/9.6k/50kbps（可切换）   |
| 收发频率  | 920MHz频段   |
| 信道间隔  | 200kHz   |
| 频率信道  | 37个信道  |
| 接收灵敏度 | -116dBm以下@1%误码率（2.4kbps/FSK）   |
| 调制方式  | FSK/4-GFSK   |
| 接口方式  | 串行通信（步进同步/CMOS电平）SPI通信（从机）   |
| 电源电压  | 2.1V~3.6V ※无反接保护   |
| 消耗电流  | 约2μA以下（睡眠模式）<br>约1mA（待机模式）<br>约27mA（接收模式）<br>约37mA（发送模式 10mW）<br>约29mA（发送模式 1mW） |
| 天线    | 印刷天线或外部天线  |
| 尺寸    | 27×25×3.5(宽 x 长 x 高[mm]) ※不含突起物  |
| 重量    | 3g（印刷天线） / 20g（外部天线）   |
| 工作温度  | -20℃~60℃（无结露）  |

Nomura Engineering Co., Ltd.

野村工程株式会社

〒242-0023 神奈川県大和市涩谷1丁目7-2  
 电话：046-244-0041（代表） 046-244-0771（技术）  
 传真：046-244-3551  
 电子邮箱：info@Nomura-e.co.jp  
 网址：http://www.nomura-e.co.jp