

3mm 尺寸（薄型类型，带滑动子旋转止动装置）



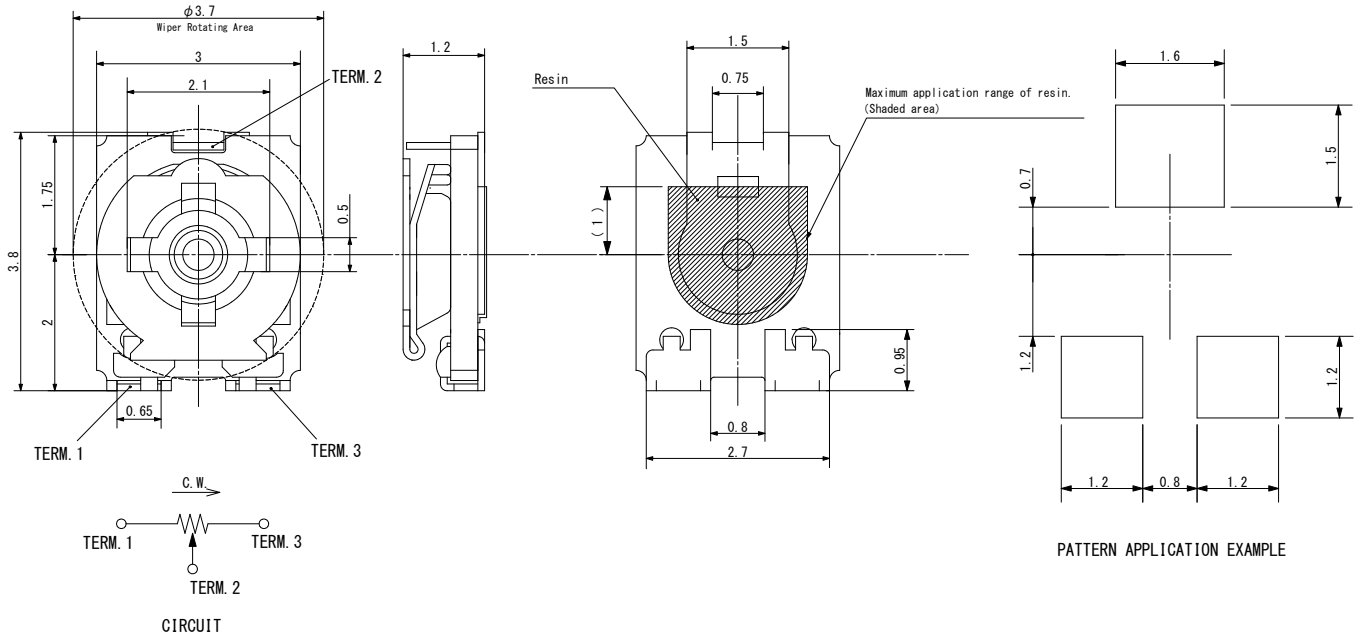
■ 特征

- 薄型设计（总高度 1.2mm）
- 带旋转止动机构

电阻体采用金属釉料，具备优异耐候性

- 符合 RoHS 指令（完全无铅产品）
- 回焊流焊锡流型

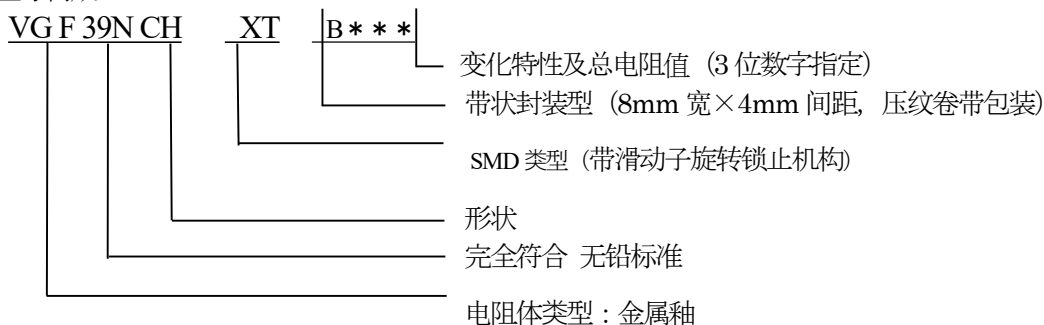
■ 外形尺寸（单位：mm）



■ 规格

项目	规格	单位	备考
标称总电阻值	100~1M	Ω	
总电阻容差	±25	%	
旋转扭矩	0.98~11.76	mN·m	
有效旋转角度	270 ± 20	°	带滑动子旋转锁止机构
额定功率	0.15 (70°C时)	W	
最高使用电压	50 或 $V=\sqrt{PR}$ 中的较小值	V	
T.C.R (电阻温度系数)	±250	ppm/°C	
使用温度范围	-40 ~ +100	°C	

■ 型号构成



*包装数量：2,500 个/卷