

低背形チップ抵抗器

Hokuriku Electric Industry Co.,Ltd

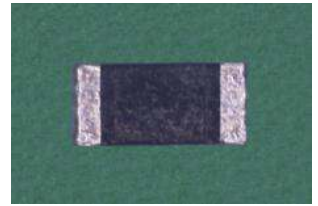


【形名】

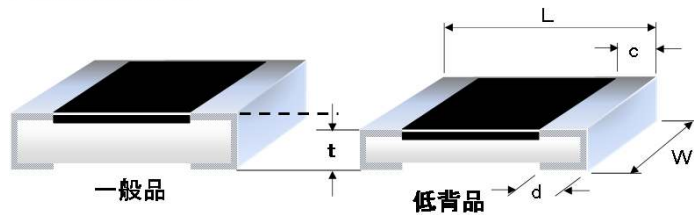
CR06H**

【特徴】

- 0603タイプの低背形チップ抵抗器で、汎用タイプの厚みに対し約半分の厚みになります。(最薄:0.15mm)
- 部品を実装基板に内装することで、モジュールの小型化、薄型化、高密度化が図れます。
- メタルグレース系の厚膜材料を用いている為、耐熱性、耐候性に優れています。
- 欧州RoHS対応品です。



【外形寸法】



(単位:mm)

形名	L	W	t	c	d
CR06H	0.60±0.03	0.30±0.03	0.17±0.03	0.12±0.05	0.15±0.05
CR06HCu			0.17±0.03		0.23±0.03
CR06H2			0.125±0.025		0.15±0.05
CR06H2Cu			0.125±0.025		0.23±0.03

【形番構成】

CR06H - 103 J V

① ② ③ ④

①形名				②抵抗値		③抵抗値許容差		④包装形態	
形名	サイズ	t寸法	外部メッキ	表示	抵抗値	記号	許容差	記号	包装形態
CR06H	0603	0.20MAX.	Sn	103	10KΩ	F	±1.0%	V	紙テーピング
CR06HCu	0603		Cu	103 = 10 × 10 ³ = 10,000Ω = 10KΩ		J	±5.0%	B	バラ
CR06H2	0603	0.15MAX.	Sn						
CR06H2Cu	0603		Cu						

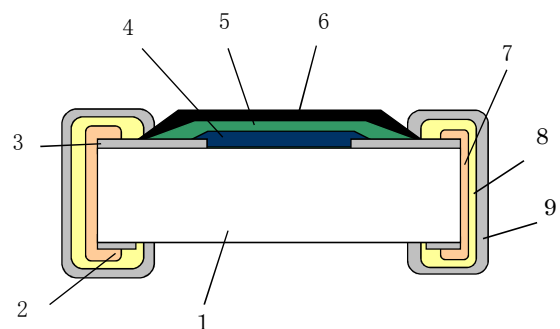
【仕様】

形名	定格電力(W) at 70°C	抵抗値許容差	抵抗値範囲(Ω)	TCR(ppm/°C)	最高使用電圧	最高過負荷電圧
CR06H	0.050	F級(±1%) J級(±5%)	10~1M	±250	25V	50V
CR06HCu						
CR06H2						
CR06H2Cu						

※使用温度範囲:-55~+125°C

【構造】

品名	CR06H CR06H2	CR06HCu CR06H2Cu
No.	構成部名称	構成部名称
1	セラミック基板	セラミック基板
2	裏面電極	裏面電極
3	表面電極	表面電極
4	抵抗体	抵抗体
5	保護コート I	保護コート I
6	保護コート II	保護コート II
7	側面電極	側面電極
8	Niメッキ	Niメッキ
9	Snメッキ	Cuメッキ



※設計・仕様について予告せず変更する場合がございますので、ご購入及びご使用前にご確認お願い致します。