

New

# 耐アーク性角板形チップヒューズ

Hokuriku Electric Industry Co.,Ltd

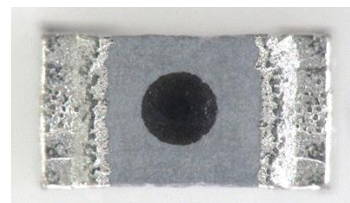


## 【形名】

AFCL16-132

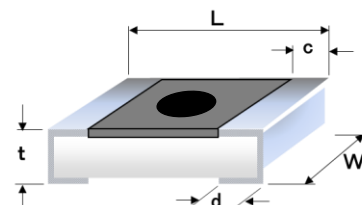
## 【特徴】

- 弊社独自の構造による速断型チップヒューズです。
- 弊社独自の製法により定格電圧DC75Vを実現。
- 溶断時の発煙・発火がありません。



## 【用途】

- 高電圧が加わる車載向け電池監視用ユニットの回路保護に最適です。



## 【外形寸法】

(単位: mm)

形名	L	W	t	c	d
AFCL16-132	1.60±0.15	0.80+0.20/-0.10	0.50+0.15/-0.10	0.25±0.20	0.25±0.20

## 【仕様】

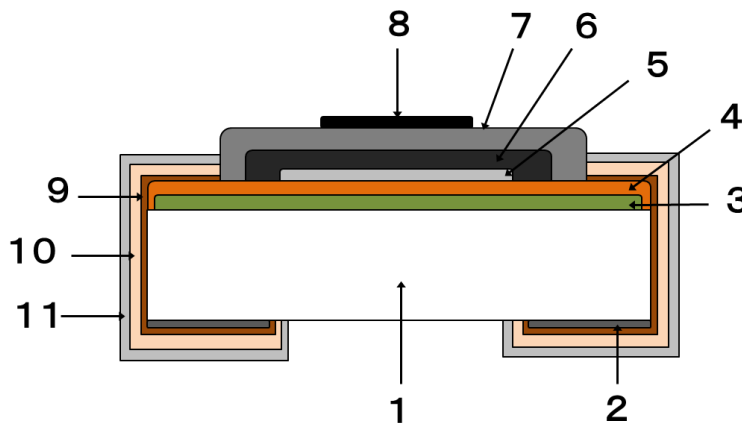
使用温度範囲: -55°C~+125°C

形名	定格電流 A	内部抵抗 mΩ (Max)	定格電圧 VDC	遮断容量 <sup>注1</sup>	遮断電流 A	溶断性能
AFCL16-132	1.25	90	75	50A@75V DC 2.5A@100V DC	50	定格電流×200% 5秒以内に溶断

注1. 遮断容量はDC電源(時定数<50μsec)を使用し、定格電圧にて測定  
※設計・仕様について予告せず変更する場合がございます。

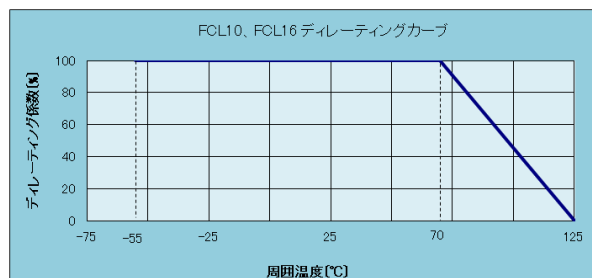
## 【構造】

No.	構成部名称
1	セラミック基板
2	裏面電極
3	アンダーコート
4	ヒューズ素子 I
5	ヒューズ素子 II
6	保護コート I
7	保護コート II
8	捺印
9	側面電極
10	Niメッキ
11	Snメッキ

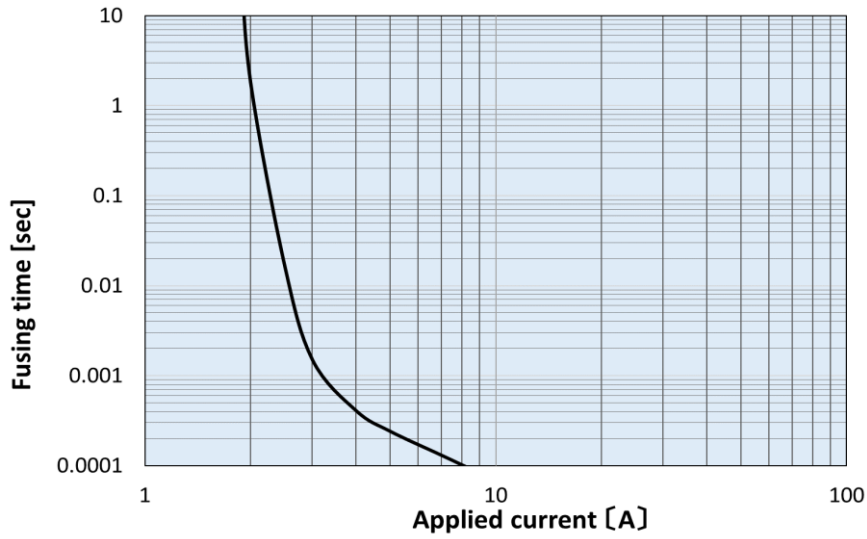


## 【電力軽減曲線】

- 周囲温度70°C以上で使用されるときは、右の負荷軽減曲線に従って定格電流を軽減して下さい。



**【熔断特性】**



**【I<sup>2</sup>t-t特性】**

