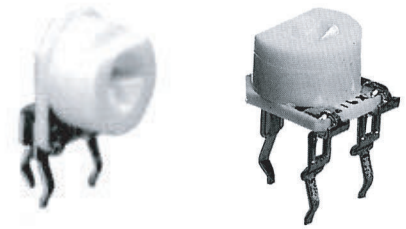




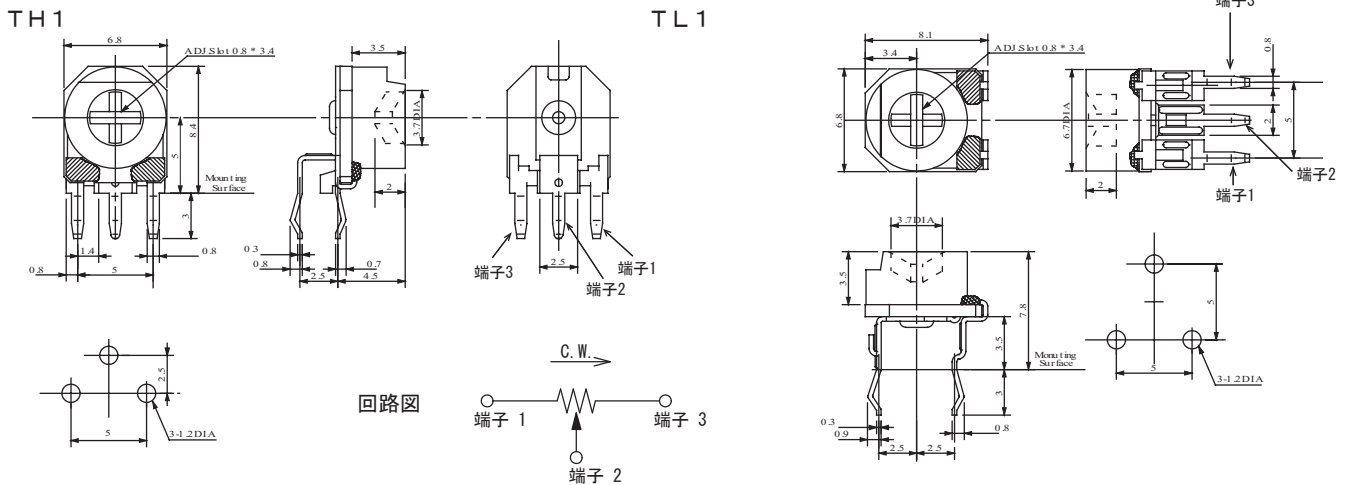
小型サーメット皮膜半固定可変抵抗器

■特徴

- ・調整ドライバ形状はマイナス・プラスどちらも操作可能
- ・自動調整対応
- ・耐候性に優れています



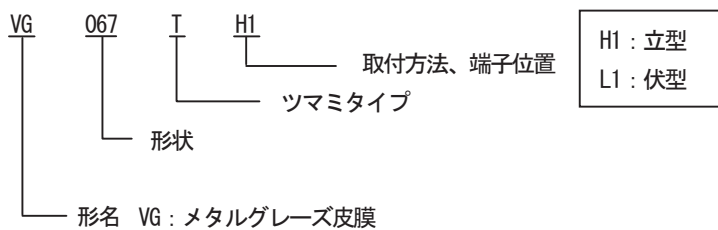
■外形寸法 (単位 : mm)



■仕様

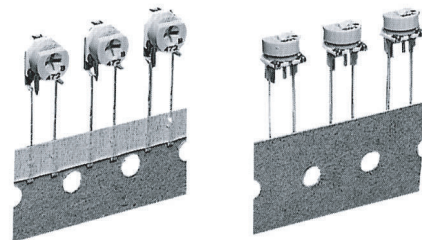
項目	定格	単位	備考
全抵抗値範囲	100~1 M (1, 2, 3, 5シリーズ)	Ω	
抵抗値許容差	±25	%	
残留抵抗値	全抵抗値の1%以下 1 kΩ以下は10 Ω以下 100 kΩ以上は5%以下	%	
定格電力	0.2 (at 70 °C) 0 (at 100 °C)	W	
最高使用電圧	100または最大許容電圧 $\sqrt{PR} = V$ の小さい方	V	
使用温度範囲	-25 ~ +100	°C	
抵抗温度係数	±250	ppm/°C	VGタイプのみ
摺動雑音 (接触抵抗変化)	公称全抵抗値の4%以下	%	
全回転角度	240±10	°	
回転トルク	2.94 ~ 29.4	m N·m	
回転止め強度	Min. 49.0	m N·m	

■形番構成



■特徴

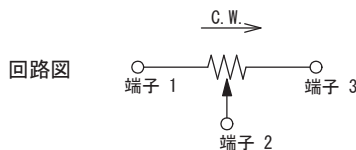
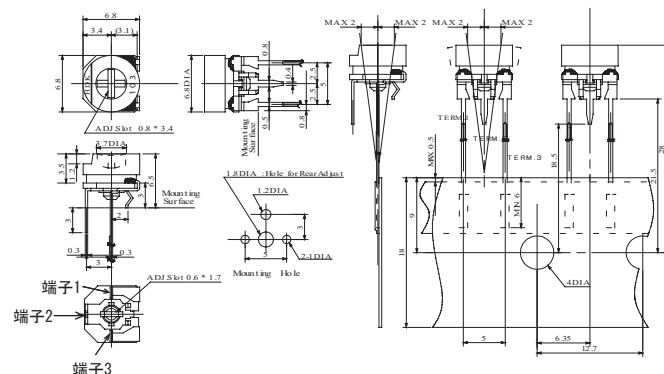
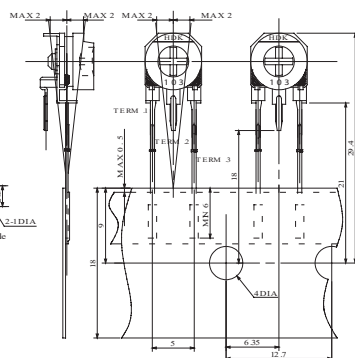
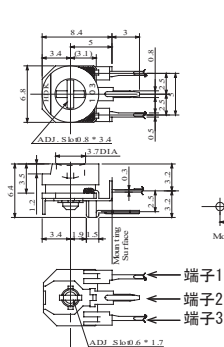
- 調整ドライブ形状はマイナス・プラスどちらも操作可能
- 裏面調整可能
- ラジアルテーピングに依る自動実装タイプ
- 耐候性に優れています



■外形寸法 (単位 : mm)

THT

TLTA



■仕様

項目	定格	単位	備考
全抵抗値範囲	100 ~ 1 M (1, 2, 3, 5シリーズ)	Ω	
抵抗値許容差	±30	%	
残留抵抗値	全抵抗値の2 %以下 1 kΩ以下は20 Ω以下 100 kΩ以上は5 %以下	%	
定格電力	0.3 (at 70 °C) 0 (at 100 °C)	W	
最高使用電圧	100または最大許容電圧 $\sqrt{PR} = V$ の小さい方	V	
使用温度範囲	-25 ~ +100	°C	
抵抗温度係数	±250	ppm/°C	VGタイプのみ
摺動雑音 (接触抵抗変化)	公称全抵抗値の4 %以下	%	
全回転角度	240±10	°	
回転トルク	0.98 ~ 29.4	m N·m	
回転止め強度	Min. 49.0	m N·m	

■形番構成

