

Model No. HPM-**-***

最新の半導体プロセス・マイクロマシニング技術により生み出される圧力センサは高感度・高精度で、あらゆるユーザーニーズに適合します。さらにニーズにあわせたカスタム製品にも柔軟に対応できます。

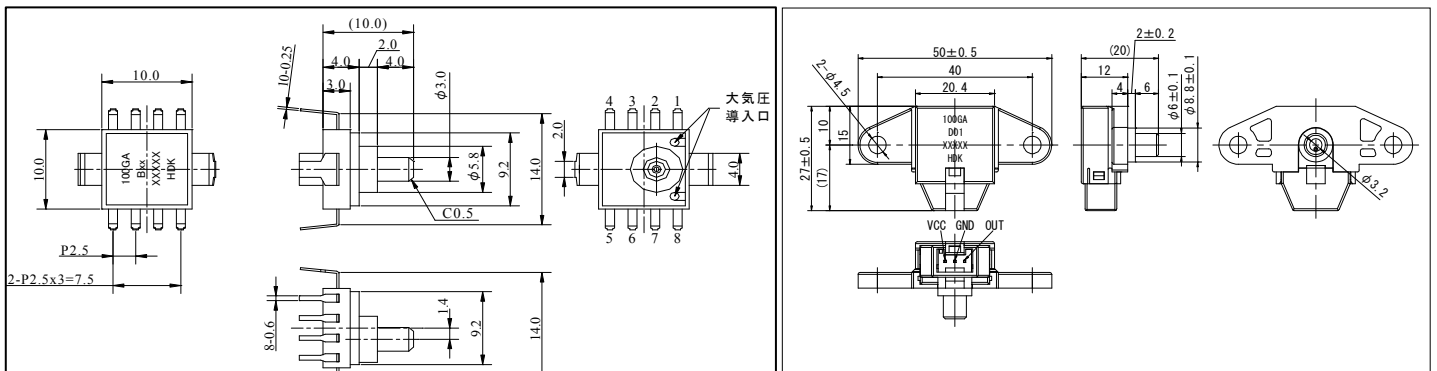
■特長

- ・アナログ出力、デジタル出力(周波数出力)に対応
- ・EEPROM 内蔵にて各種デジタル補正実施、高精度・高安定
- ・低消費電流:1mA Max.
- ・ディスクリートタイプ、フランジ取り付けコネクタタイプ

■ 外形寸法

ディスクリートタイプ : HPM-**-B**

フランジ取り付けコネクタタイプ : HPM-**-D**



■仕様

1.絶対最大定格

項目	定格		単位	備考
	Min.	Max.		
保存温度範囲	-40	85	°C	
使用温度範囲	-10	60	°C	
使用湿度範囲	0	95	%RH	
電源電圧	-0.3	6.5	V	基本 Vdd = 5[V] フランジ取り付けタイプは、 Vdd = 12[V] 対応可
印加圧力	-90	980	kPa	

2.条件・電気的特性 (Vdd = 5[V]、-10~60°C、-29.4~68.6kPa)

項目	HPM-100GD-B01	HPM-100GA-B01	HPM-100GA-D01
	出力形態 : 周波数		出力形態 : DC
消費電流	TYP 0.7 mA、 MAX 1.0 mA		
出力関数	26-[a × [P 【k Pa】 + 29.4]] -29.4kPa 時出力 = 26kHz 68.6kPa 時出力 = 6kHz a = 20/98 【kHz/kPa】	0.5+[a × [P 【k Pa】 + 29.4]] -29.4kPa 時出力 = 0.5V 68.6kPa 時出力 = 4.5V a = 4/98 【V/kPa】	
出力精度	±2% FS		

※上記以外の圧力範囲に対しても対応可能です

■形番構成

HPM - **G* - **
① ② ③ ④

- ① : 型名
- ② : 圧力フルスパン表記
- ③ : 出力タイプ (A : アナログ、D : デジタル)
- ④ : 形状、カスタム仕様番号
(B : ディスクリートタイプ、D : フランジ取り付けタイプ)