

Model No. HPM-**-***

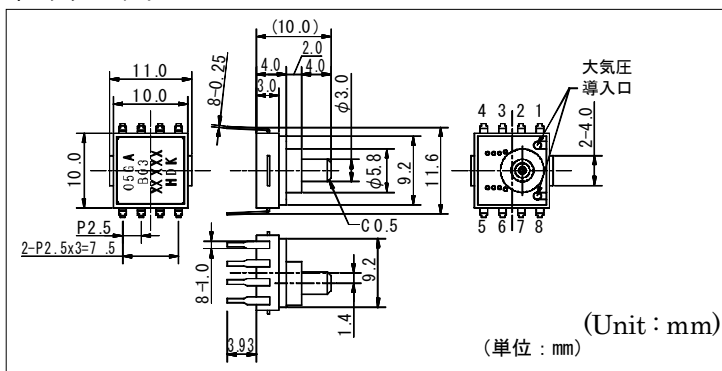
最新の半導体プロセス・マイクロマシニング技術により生み出される圧力センサは高感度・高精度で、あらゆるユーザーニーズに適合します。さらにニーズにあわせたカスタム製品にも柔軟に対応できます。

■ 特長

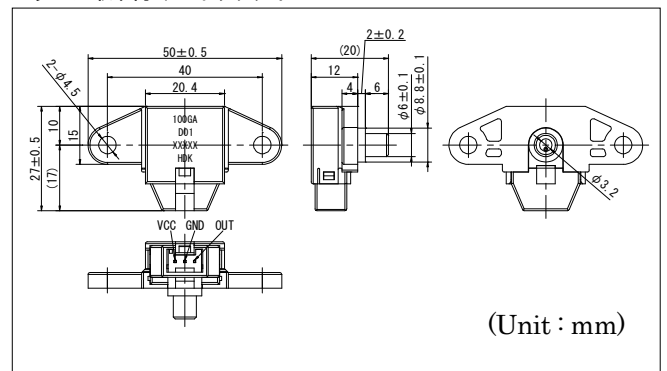
- ・アナログ出力
- ・EEPROM 内蔵にて各種デジタル補正実施、高精度・高安定
- ・低消費電流: 2mA Max.
- ・ディスクリートタイプ、フランジ取り付けコネクタタイプ

■ 外形寸法

ディスクリートタイプ : HPM-**-B**



フランジ取り付けコネクタタイプ : HPM-**-D**



■ 仕様

1. 絶対最大定格

項目	定格		単位	備考
	Min.	Max.		
保存温度範囲	-40	85	°C	
使用温度範囲	-30	85	°C	
使用湿度範囲	0	90	%RH	
電源電圧	-0.3	6.0	V	基本 Vdd = 5[V] フランジ取り付けタイプは、 Vdd = 12[V] 対応可
印加圧力	-90	980	kPa	

2. 条件・電気的特性 (Vdd = 5[V]、-10~60°C、-29.4~68.6kPa)

項目	HPM-100GA-B01	HPM-100GA-D01
		出力形態 : DC
消費電流	2.0 mA Max.	
出力関数	$0.5 + [a \times [P \text{ [kPa]} + 29.4]]$ -29.4kPa 時出力 = 0.5V 68.6kPa 時出力 = 4.5V $a = 4/98 \text{ [V/kPa]}$	
出力精度	±2% FS	

※上記以外の圧力範囲に対しても対応可能です

■ 形番構成

HPM - **GA - **
 ① ② ③ ④

- ① : 型名
- ② : 圧力フルスパン表記
- ③ : アナログ出力
- ④ : 形状、カスタム仕様番号
(B : ディスクリートタイプ、D : フランジ取り付けタイプ)