

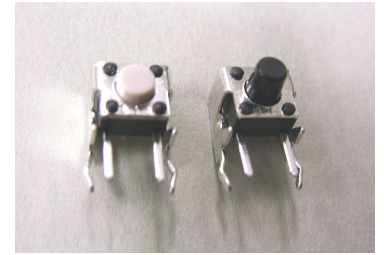


タクティールスイッチ 6mm×6mm 立形単品タイプ

汎用品

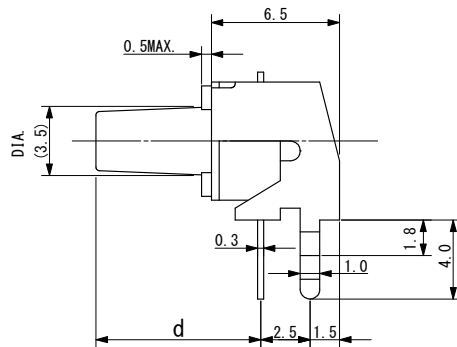
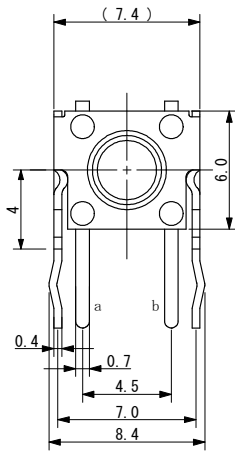
■特長

- ・操作感はタクティールフィードバック特性を生かした明確なクリック感触
- ・端子をインサート成形することにより、フラックス上りを防止
- ・アース端子付き形状
- ・スナップイン端子形状

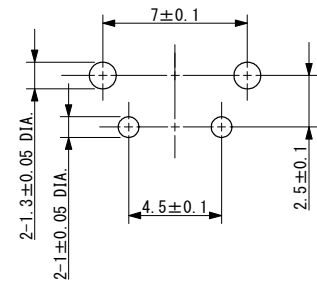


■外形寸法

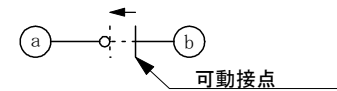
単位：mm



■推奨の基板取付孔の寸法 単位：mm



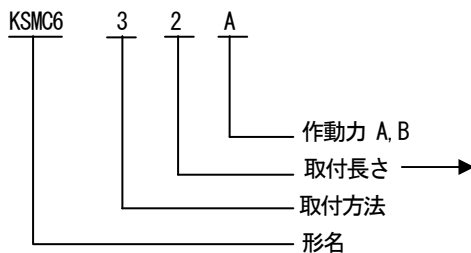
■回路図



■仕様

項目	定格	単位	備考
使用温度範囲	-20~+70	°C	
保存温度範囲	-40~+85	°C	
動作形式	タクティールフィードバック		
回路形式	プッシュオン式1回路1接点		
定格	MAX 50mA 24VDC		
接触抵抗	MAX 100	mΩ	
絶縁抵抗	DC 100Vで100MΩ以上		
耐電圧	AC 250Vで 1分間		
バウンス	MAX 5	ms	
作動力	0.98±0.49	N	Aタイプ
	1.57±0.49	N	Bタイプ
復帰力	MIN 0.10	N	Aタイプ
	MIN 0.49	N	Bタイプ
移動量	0.25 +0.2/-0.1	mm	

■形番構成



	d
1	3.15
2	3.85
3	5.85
4	8.35