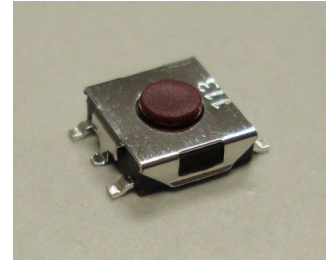




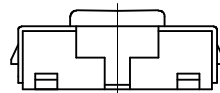
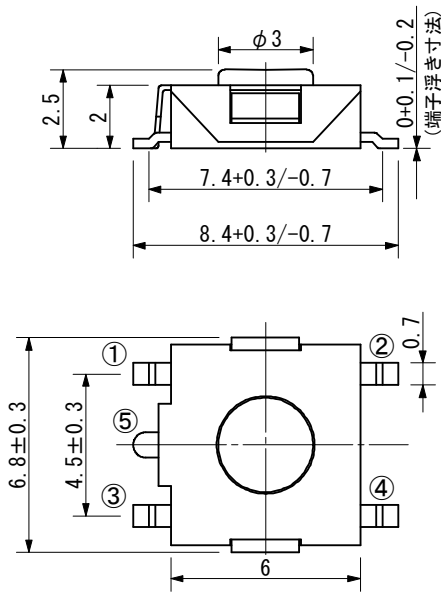
# タクティールスイッチ 6mm×6mm 伏形表面実装タイプ

## ■特徴

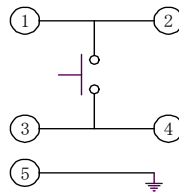
- ・操作感はタクティールフィードバック特性を生かした明確なクリック感触
- ・アース付き品
- ・リフローはんだ対応
- ・包装形態は、エンボステーピングタイプ
- ・RoHS 指令対応品



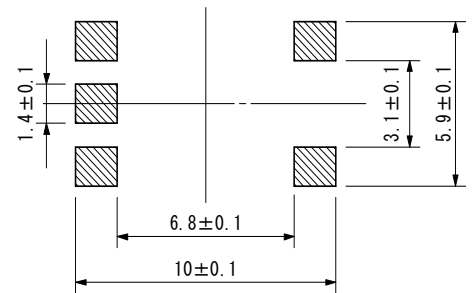
## ■外形寸法 単位：mm



回路図



推奨ランド寸法



## ■仕様

項目	定格	単位
使用温度範囲	-25 ~ +70	°C
保存温度範囲	-40 ~ +85	°C
動作形式	タクティールフィードバック	
回路形式	プッシュオン式 1 回路 1 接点	
定格	MAX 50mA 5VDC	
接触抵抗	MAX 100	mΩ
絶縁抵抗	DC 100V で 100MΩ 以上	
耐電圧	AC 250V で 1 分間	
バウンス	MAX 10	ms
作動力	Aタイプ: 0.98 ± 0.49	N
	Bタイプ: 1.57 ± 0.49	
	Cタイプ: 2.55 ± 0.69	
復帰力	MIN 0.4	N
移動量	0.25 +0.2/-0.1	mm
動作寿命	100,000	回

## ■品名称呼法

