



タクティールスイッチ 6mm×5.3mm 伏形ラジアルテーピングタイプ

汎用品

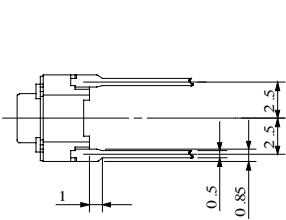
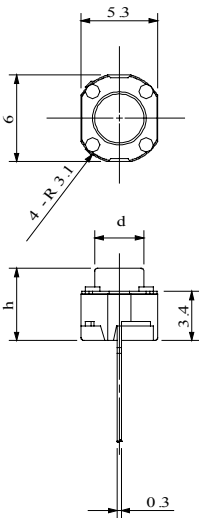
■特 長

- ・ RoHS指令対応品
- ・ 操作感はタクティールフィードバック特性を生かした明確なクリック感触
- ・ PCB占有面積小(当社6mm×6mm品対比87.8%)
- ・ 端子をインサート成形することより、フラックス上りを防止
- ・ ラジアルテーピングで自動挿入が可能で、自動ディップはんだ対応

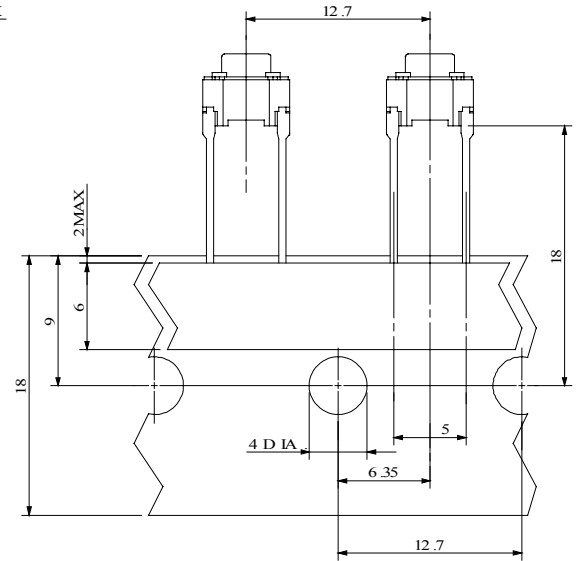
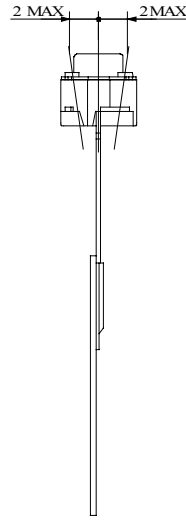


■外形寸法

単位：mm



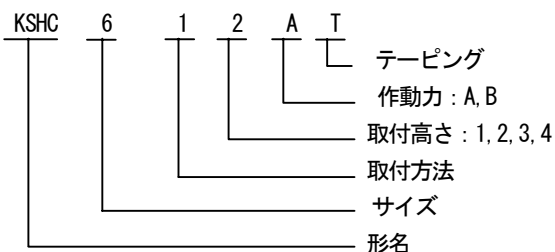
- d : 取付高さ 1, 2 ⇒ φ3.5mm
 3, 4 ⇒ φ3.3mm
 h : 取付高さ 1 ⇒ 4.3mm
 2 ⇒ 5.0mm
 3 ⇒ 7.0mm
 4 ⇒ 9.5mm



■仕 様

項目	定格	単位	備考
使用温度範囲	-25~+70	°C	
保存温度範囲	-40~+85	°C	
動作形式	タクティールフィードバック		
回路形式	プッシュオン式1回路1接点		
定格	MAX 50mA 24VDC		
接触抵抗	MAX 100	mΩ	
絶縁抵抗	DC 100Vで100MΩ以上		
耐電圧	AC 250Vで1分間		
動作寿命	10万回		
バウンス	MAX 5	ms	
作動力	0.98±0.49	N	Aタイプの場合
	1.57±0.49	N	Bタイプの場合
復帰力	MIN 0.10	N	Aタイプの場合
	MIN 0.49	N	Bタイプの場合
移動量	0.25 +0.2/-0.1	mm	

■形番構成



■包装数量

2,500個/BOX

■推奨の基板取付孔の寸法

単位：mm

