



# タクティールスイッチ 7.2mm×7.2mm 防水型表面実装タイプ

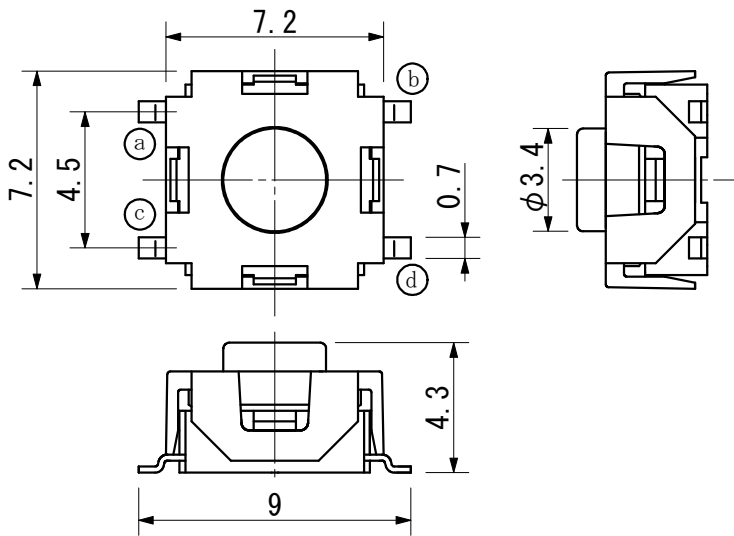
## ■特徴

- ・防塵、防水構造
- ・製品高さが4.3mmと低背
- ・スイッチの供給は、エンボステーピング方式

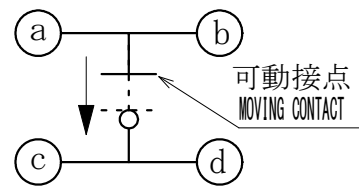
## ■用途

- ・食洗機や洗濯機の操作部用スイッチ

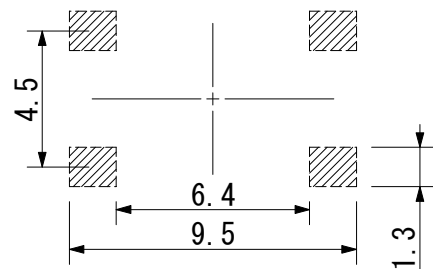
## ■外形寸法



## 回路図 CIRCUIT DIAGRAM



## 推奨ランドパターン PATTERN APPLICATION EXAMPLE



## ■仕様

項目	定格	単位	備考
使用温度範囲	-25~+85	°C	
保存温度範囲	-40~+85	°C	
動作形式	タクティールフィードバック		
回路形式	プッシュオン式1回路1接点		
定格	MAX 50mA 12VDC		
接触抵抗	MAX 100	mΩ	
絶縁抵抗	DC 100V で 100MΩ以上		
耐電圧	AC 250V で 1分間		
バウンス	MAX 10	ms	
動作寿命	100 000	回	
作動力	1.08 ±0.49	N	
復帰力	MIN 0.1	N	
移動量	0.25 +0.2/-0.1	mm	
耐水性	60±2°C(10cm)水中に240時間浸漬		

## ■品名称呼法

