



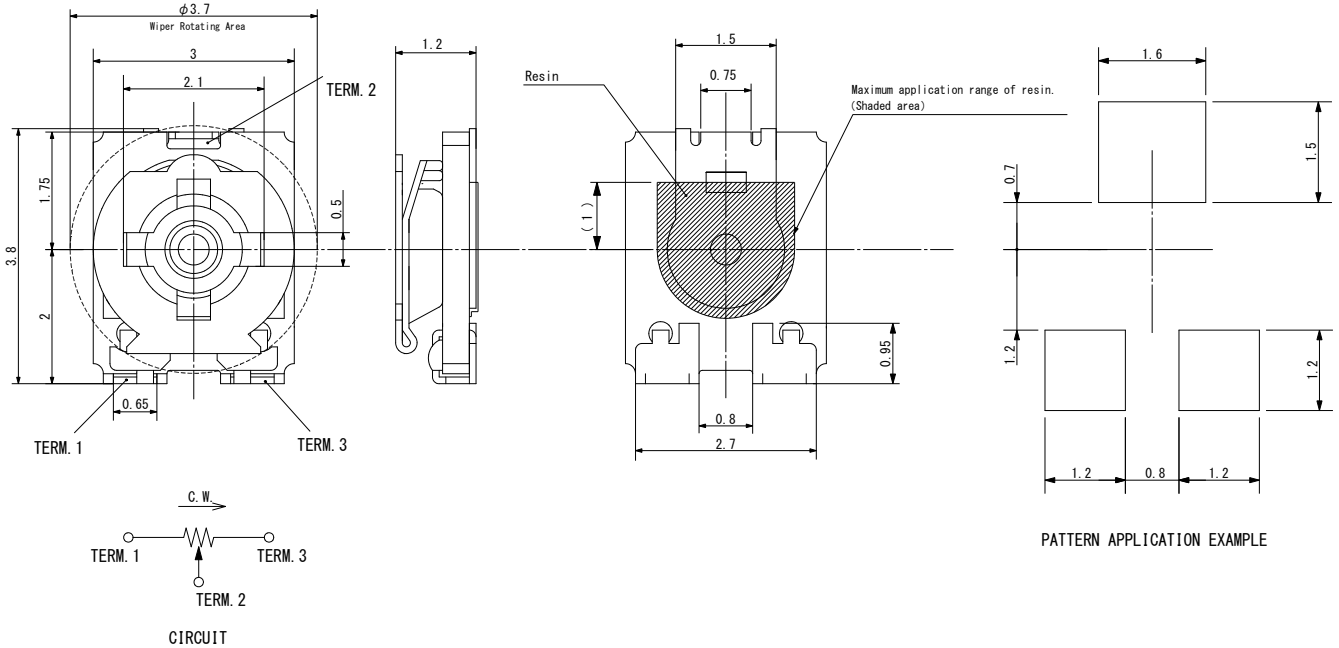
チップ型サーメット皮膜セラミック半固定可変抵抗器

3mm サイズ薄形タイプ

■ 特徴

- ・薄形タイプ (全高さ 1.2mm)
- ・抵抗体はメタルグレース採用により耐候性にすぐれています
- ・RoHS 指令対応品 (完全鉛フリー品)
- ・リフローソルダーリングタイプ

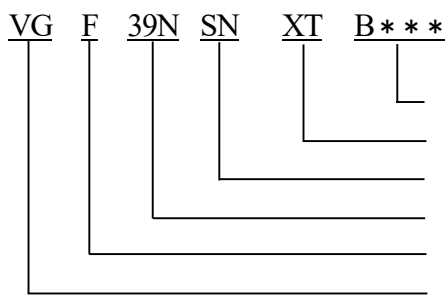
■ 外形寸法 (単位: mm)



■ 仕様

項目	規格	単位	備考
公称全抵抗値	100~1M	Ω	
全抵抗値許容差	± 25	%	
回転トルク	0.98~11.76	mN.m	
有効回転角度	270 ± 20	$^{\circ}$	摺動子回転止め機構無し
定格電力	0.15 (at 70 $^{\circ}$ C)	W	
最高使用電圧	50 又は $V = \sqrt{PR}$ の小さい値	V	
T.C.R (抵抗温度係数)	± 250	ppm/ $^{\circ}$ C	
使用温度範囲	-40 ~ +100	$^{\circ}$ C	

■ 形番構成



* 包装数: 2,500 個/リール