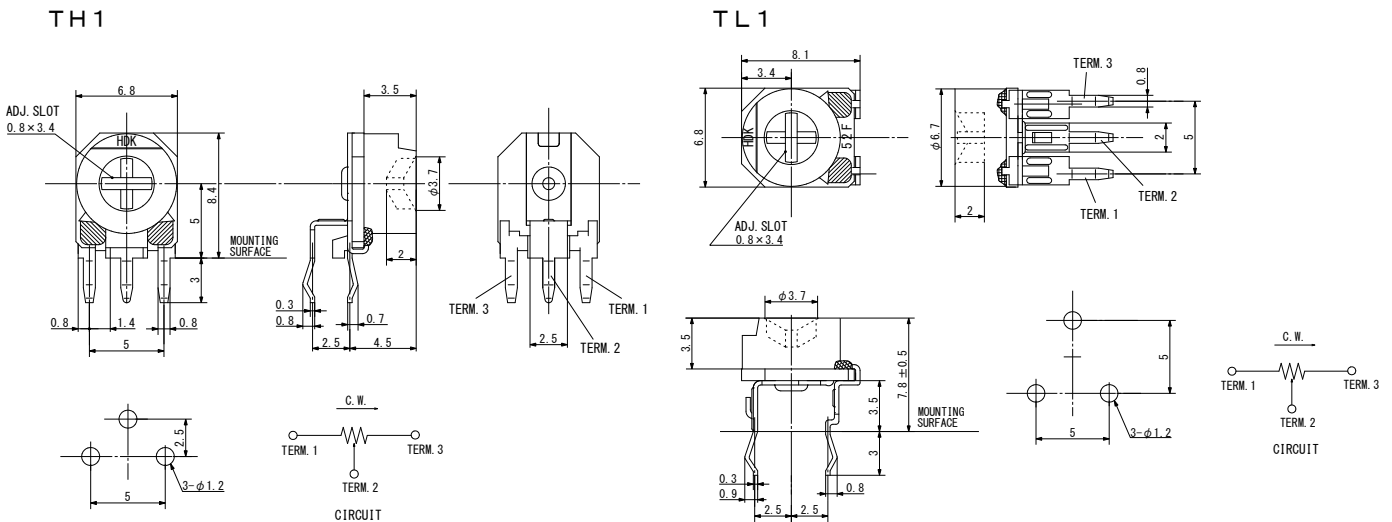


■ 特徴

- 調整ドライバ形状はマイナス・プラスどちらも操作可能
- 自動調整対応
- 抵抗体はメタルグレース採用により耐候性にすぐれています
- RoHS 指令対応品 (完全鉛フリー品)



■ 外形寸法 (単位: mm)

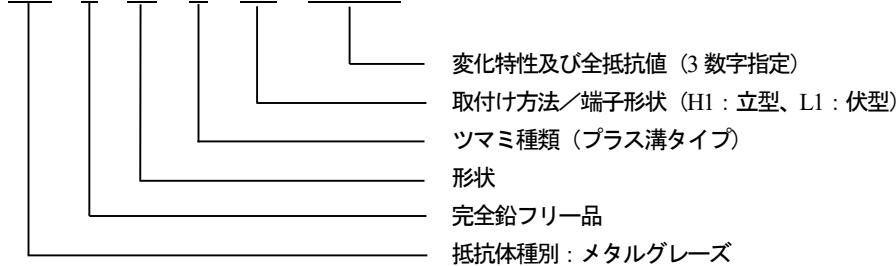


■ 仕様

項目	規格	単位	備考
公称全抵抗値	100~1M	Ω	
全抵抗値許容差	±25	%	
回転トルク	2.94~29.4	mN.m	
全回転角度	240 ± 10	°	
定格電力	0.2 (at 70°C)、0 (at 100°C)	W	
最高使用電圧	100 又は $V=\sqrt{PR}$ の小さい値	V	
T.C.R (抵抗温度係数)	±250	ppm/°C	
使用温度範囲	-25 ~ +100	°C	

■ 形番構成

VG F 67 T H1 B***



* 包装数 : 500 個/袋