

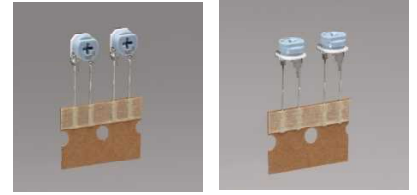


小型サーメット皮膜半固定可変抵抗器

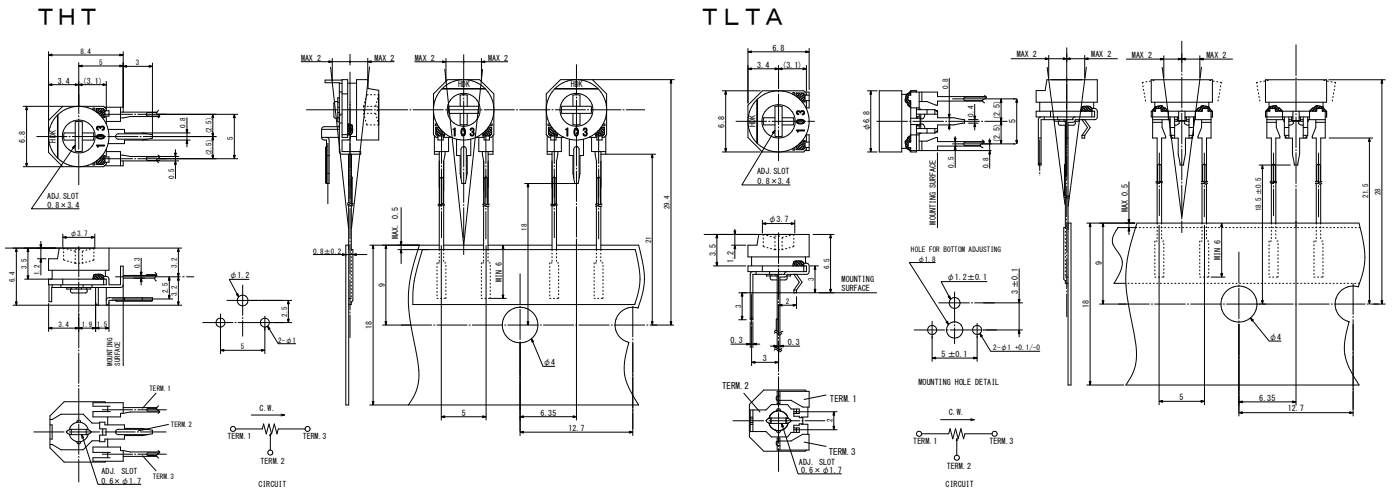
6mm サイズ

■ 特徴

- 調整ドライバ形状はマイナス・プラスどちらも操作可能
- 自動調整対応
- 抵抗体はメタルグレーズ採用により耐候性にすぐれています
- RoHS 指令対応品 (完全鉛フリー品)



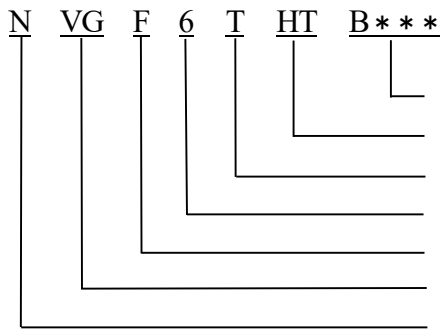
■ 外形寸法 (単位: mm)



■ 仕様

項目	規格	単位	備考
公称全抵抗値	100~1M	Ω	
全抵抗値許容差	± 30	%	
回転トルク	0.98~29.4	mN.m	
全回転角度	240 ± 10	$^{\circ}$	
定格電力	0.3 (at 70 $^{\circ}$ C), 0 (at 100 $^{\circ}$ C)	W	
最高使用電圧	100 又は $V = \sqrt{PR}$ の小さい値	V	
T.C.R (抵抗温度係数)	± 250	ppm/ $^{\circ}$ C	
使用温度範囲	-25 ~ +100	$^{\circ}$ C	

■ 形番構成



* 包装数 : 1,000 個/箱