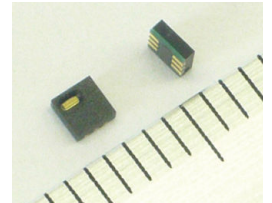


Model No. HSU-CHM-01A

新開発の感湿膜を使用したセンサ素子に専用 IC を組み合わせ、高精度、高信頼性の湿度センサを実現しました。
2.0×2.0×0.75mm の小型薄型パッケージタイプです。(世界最小クラスサイズ)

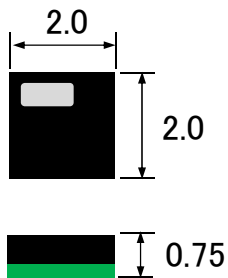


QFNパッケージ
2×2×0.75(mm)

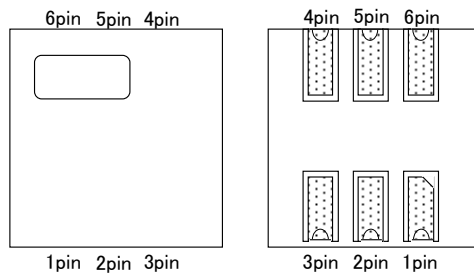
■特徴

- ・2.0×2.0×0.75mm の小型薄型
- ・低電圧駆動(1.71~5.5V)
- ・低消費電流
- ・インターフェイス:I²C 通信
- ・高精度
- ・耐結露、耐水性あり
- ・鉛フリーリフロー及び RoHS 対応

■外形寸法



(Unit:mm)



No.	端子名	機能
1	GE	チップイネーブル端子
2	Vss	電源端子(-)
3	Vcc	電源端子(+)
4	NC	未接続
5	SDA	I2C-BUS用データ入出力端子
6	SCL	

■仕様

1.絶対最大定格

項目	定格	単位	備考
保存温度範囲	-50~125	°C	
駆動電圧	-0.3~7.0	V	

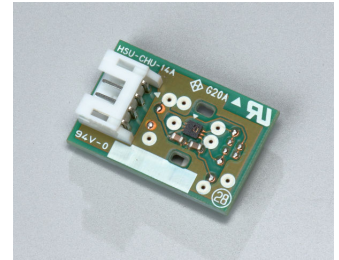
2.定格

項目	定格	単位	備考	
駆動電圧	1.71~5.5	V		
消費電流	10	μA	毎秒1回/測定時の平均電流(*1)	
湿度	測定範囲	0~100	%RH	
	分解能	0.1	%RH	10bitデータ
	湿度精度	±3	%RH	25°C/20~80%RH
温度	測定範囲	-30~100	°C	
	分解能	0.1	°C	11bitデータ
	温度精度	±0.4	°C	5~60°C

(*1)CE(チップイネーブル端子)による制御時

Model No. HSU-CHU-15B

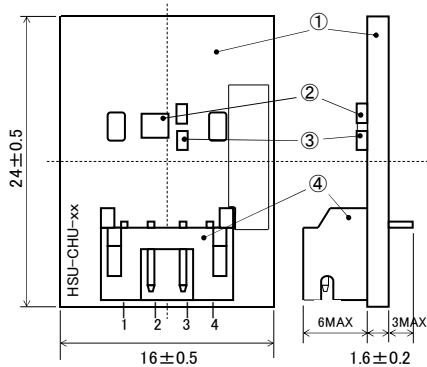
新開発の感湿膜を使用したセンサ素子に専用 IC を組み合わせ、高精度、高信頼性の湿度センサを実現しました。コネクタ接続できるユニットタイプです。



■特徴

- ・広範囲の電圧駆動に対応(1.62~5.5V)
- ・高精度
- ・低消費電流
- ・RoHS 対応
- ・インターフェイス: I²C 通信

■外形寸法

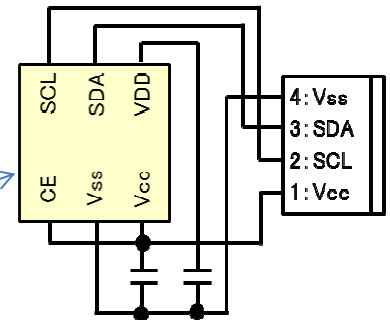


(Unit :mm)

No.	名称	仕様
①	プリント基板	GEM-3、t=1.6mm
②	温湿度センサ	容量式湿度センサ素子 Model No. HSU-CHM-01A
③	表面実装部品	—
④	コネクタ	S4B-PH-K-S (JST製、2mmピッチ)

ピンNo.	端子名	名称
1	Vcc	電源端子
2	SCL	I ² Cクロック
3	SDA	I ² Cデータ
4	GND	GND端子

HSU-CHM-01A



■仕様

1.絶対最大定格

項目	定格	単位	備考
保存温度範囲	-25~85	°C	
駆動電圧	-0.3~7.0	V	

2.定格

項目	定格	単位	備考	
駆動電圧	1.62~5.5	V		
消費電流	300	μA		
湿度	測定範囲	0~100	%RH	
	分解能	0.1	%RH	10bitデータ
	湿度精度	±3	%RH	25°C/20~80%RH
温度	測定範囲	-20~85	°C	
	分解能	0.1	°C	11bitデータ
	温度精度	±1.0	°C	5~60°C