

標準類番号	改訂記号	標準類名称	頁
CR-D-8107		製品規格	1/15

目次

1. 適用範囲	2
2. 関連文書	2
3. 取得規格	2
4. 形名	2
5. 定格	2
6. 外観・表示	3
7. 性能	4
8. 包装	8
9. 梱包仕様	12
10. 使用上の注意事項	13
11. 工業所有権	15
12. その他	15

標準類番号	改訂記号	標準類名称	頁
CR-D-8107		製品規格	2/15

1. 適用範囲

本規格は、角板形チップヒューズ FCL20 シリーズについて適用する。

2. 関連文書

JIS C 0806-3 表面実装部品の連続テープによる包装

3. 取得規格

UL-248.14 認定No. E-343161
c-UL(CAS)-C22.2 248-14 認定No. E-343161

4. 形名

形名は下記のように構成する。

例) $\frac{FCL20}{(1)} \frac{201}{(2)} \frac{V}{(3)}$

- (1) 品種を表す。(5-1項参照)
- (2) 定格電流を表す。(5-1項参照)
- (3) 包装形態を表す。(8項参照)

記号	包装形態
V	紙テーピング
B	バラ

5. 定格

5-1. 定格 : 定格電流は下記の表による。

品種	定格電流 (A)	内部抵抗 (mΩ)	定格電圧 (VDC)	遮断電流 (A)	溶断性能	溶断後抵抗値 (測定電流 100mA 以下)
FCL20-201	0.200	Max 1990	50	50	定格電流× 200%/5秒以内	10KΩ以上
FCL20-251	0.250	Max 1350				
FCL20-321	0.315	Max 850				
FCL20-401	0.400	Max 530				
FCL20-501	0.500	Max 320				
FCL20-631	0.630	Max 220				
FCL20-801	0.800	Max 135				
FCL20-102	1.000	Max 115				
FCL20-132	1.250	Max 100				
FCL20-142	1.400	Max 90				
FCL20-162	1.600	Max 58				
FCL20-202	2.000	Max 42				
FCL20-252	2.500	Max 35				
FCL20-322	3.150	Max 25	32			
FCL20-402	4.000	Max 17				
FCL20-502	5.000	Max 12				

標準類番号	改訂記号	標準類名称	頁
CR-D-8107		製品規格	3/15

5-2. 使用温度範囲

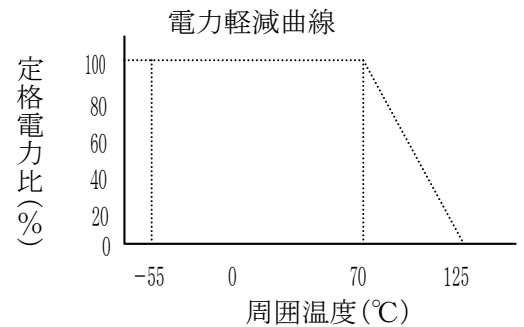
-55°C~125°C

5-3. デイレーティング

5-3-1. 温度デイレーティング

定格周囲温度を70°Cとし、定格周囲温度以下の温度での最大電流は、定格電流と等しい値とする。

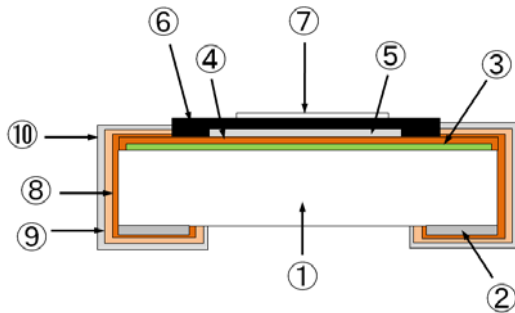
定格周囲温度を超える場合の最大電流は、右図の電力軽減曲線によって、定格電流を軽減した値とする。



5-3-2. 定常デイレーティング

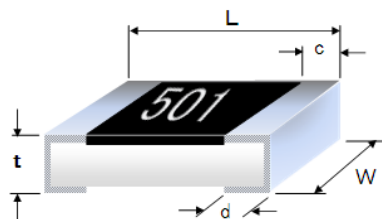
定格電流の75%以下を推奨致します。

5-4. 構造図



記号	構成部品名称
①	セラミック基板
②	裏面電極
③	アンダーコート
④	ヒューズ素子 1
⑤	ヒューズ素子 2
⑥	保護コート
⑦	捺印
⑧	側面電極
⑨	内部電極(Ni メッキ: 2~12 μm)
⑩	外部電極(Sn メッキ: 2~12 μm)

5-5. 寸法



品種	[mm]				
	L	W	c	d	t
FCL20	+ 0.20 2.00 -0.10	+ 0.20 1.25 -0.10	+ 0.10 0.25 -0.15	+ 0.10 0.25 -0.15	0.45±0.05

6. 外観・表示

6-1. 外観

外観は、目視によって確認したとき、著しいきず、割れなどの異常があつてはならない。

6-2. 製品に対する表示

製品の表示は下表とする。

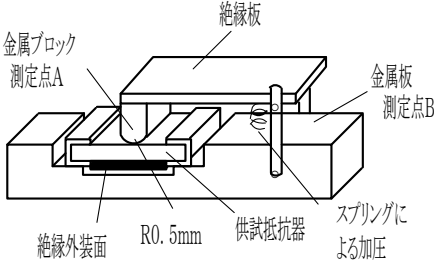
表示記号	201	251	321	401	501	631	801	102
定格電流(A)	0.200	0.250	0.315	0.400	0.500	0.630	0.800	1.000
表示記号	132	142	162	202	252	322	402	502
定格電流(A)	1.250	1.400	1.600	2.000	2.500	3.15	4.000	5.000

標準類番号	改訂記号	標準類名称	頁
CR-D-8107		製品規格	4/15

7. 性能

7-1. 電気的性能

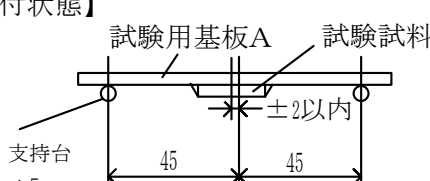
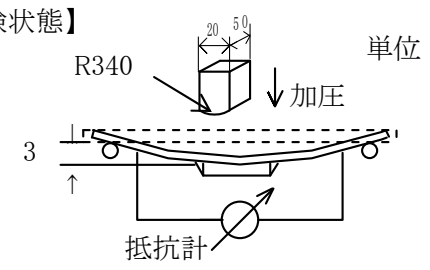
電気的性能は次表の各項目を満足しなければならない。

番号	項目	性能	試験方法
1	内部抵抗値	規定の抵抗値許容差以内であること。	測定周囲温度:25℃±5℃ 測定電流:100mA以下
2	温度上昇	75℃以下	試験試料を試験基板Aに取り付け、周囲温度10～30℃にて定格通電。
3	通電容量	溶断しないこと。	試験試料を試験基板Aに取り付け、70℃±2℃雰囲気にて定格電流の110%を1時間通電する。
4	溶断特性	溶断電流:200% 溶断時間:5秒以内	試験試料を試験基板Bに取り付け、定格の2倍電流を通電する。
5	絶縁抵抗	<ul style="list-style-type: none"> 電極と絶縁外装間 100MΩ以上 電極と絶縁基板間 1000MΩ以上 	<p>試験は、図に示す装置で、金属ブロック測定点A(正電極)と金属板測定点Bとの間に試験電圧を印加し、試験試料の電極と絶縁外装間及び、試験試料の電極と絶縁基板間の測定を行う。試験試料の取り付けは、金属ブロックの先端が試験試料の両電極間のほぼ中央に位置するように絶縁外装面を下側又は、上側にして金属板の溝に置き1.0±0.2N{0.102±0.021kgf}の力で加圧する。試験電圧は、100±15Vの直流電圧とし約1分間保った後、この電圧印加状態で測定する。ただし、測定器の読みが安定するか、規定の絶縁抵抗の値を超えて更に上昇するときは、規定の時間に達する前に測定してもよい。</p> 
6	耐電圧	<ul style="list-style-type: none"> 電極と絶縁外装間 電極と絶縁基板間 せん絡、焼損、絶縁破壊などの異常がないこと。 ・内部抵抗値の抵抗値変化率 $\Delta R/R \pm 3\%$	<p>試験は、絶縁抵抗と同一の装置及び取り付け方法で測定点AとBの間に試験電圧を印加し試験試料の電極と絶縁外装間及び電極と絶縁基板間の測定を行う。</p> <p>試験の前に抵抗値を測定する。</p> <p>試験電圧は交流電圧(商用周波数実効値)とし100Vとする。</p> <p>電圧の印加は、ほぼ0Vから1秒間に100Vの速さで徐々に上げ、規定の電圧の値に達した後1分±¹⁰₀秒間保ち、次に徐々に電圧を下げほぼ0Vとする。</p> <p>交流電源の電力容量は、適用しない。</p> <p>試験後に抵抗値を測定する。</p>

標準類番号	改訂記号	標準類名称	頁
CR-D-8107		製品規格	5/15

7-2. 機械的性能

機械的性能は次表の各項目を満足しなければならない。

番号	項目	性能	試験方法
1	電極強度	<p>機械的損傷がないこと。 内部抵抗値の抵抗値変化率 $\Delta R/R \pm 3\%$ 但し ・4A 品: 12~19mΩ 以内 ・5A 品: 6~15mΩ 以内</p>	<p>試験試料は試験用基板Aに取り付ける。尚、供試抵抗器の中心は支持台の中心から$\pm 2\text{mm}$以内とする。 試験用基板Aは、図に示すように中心からそれぞれ45mmの点を支持し、その中心部を加圧ジグで曲げ幅が3mmになるまで毎秒1mmの速さで加圧し、5 ± 1秒間保持しながら抵抗値を測定する。</p> <p>【取付状態】</p>  <p>【試験状態】</p>  <p>備考: 加圧治具及び支持台の材質は、原則として焼入鋼(硬さ HB183~255)又は、超硬(ロックウエル HRA90 以上)とする。</p>
2	はんだ耐熱性 ディップ	<p>外観に著しい異常がないこと 内部抵抗値の抵抗値変化率 $\Delta R/R \pm 10\%$ 但し ・4A 品: 12~19mΩ 以内 ・5A 品: 6~15mΩ 以内</p>	<p>はんだの温度は、$260 \pm 5^\circ\text{C}$とする。 はんだの浸漬時間は、10 ± 1秒間とする。 フラックスに浸漬した試験試料をはんだ中に浸漬する。はんだの浸漬後、室温で1時間以上放置した後、抵抗値を測定する。</p>
3	はんだ耐熱性 リフロー	<p>外観に著しい異常がないこと 内部抵抗値の抵抗値変化率 $\Delta R/R \pm 10\%$ 但し ・4A 品: 12~19mΩ 以内 ・5A 品: 6~15mΩ 以内</p>	<p>予備加熱 $150 \sim 180^\circ\text{C}$ 90± 30s、230°C以上 30~60s、ピーク $250 \sim 260^\circ\text{C}$ Max10s、リフロー回数3回を行った後に室温で1時間以上放置後、抵抗値を測定する。(窒素リフローも同様)</p>
4	はんだ付け性	<p>電極の表面積の95%が新しいはんだで覆われていること</p>	<p>はんだの温度は、$245 \pm 5^\circ\text{C}$とする。浸漬時間は、2 ± 0.5秒間とする。フラックスに浸漬した試験試料をはんだ中に浸漬する。観察器具は、倍率10倍の投影機又は拡大鏡とする。</p>

標準類番号	改訂記号	標準類名称	頁
CR-D-8107		製品規格	6/15

番号	項目	性能	試験方法
5	耐溶剤性	外観に著しい異常がなく、捺印があるものは表示が判読できること。	4.29 による。 供試抵抗器は試験用基板Bに取り付ける。 溶剤は、イソプロピルアルコールとする。 20~25 の溶剤中に 60±10 秒間浸漬する。 室温に5分間放置後、脱脂綿で捺印面をこする。

7-3. 耐久性能

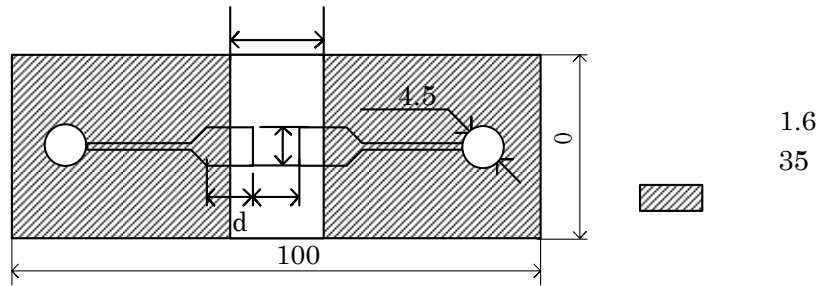
耐久性能は次表の各項目を満足しなければならない。

番号	項目	性能	試験方法												
1	温度サイクル	外観に著しい異常がないこと。 内部抵抗値の抵抗値変化率 $\Delta R/R \pm 10\%$ 但し ・4A 品: 12~19mΩ 以内 ・5A 品: 6~15mΩ 以内	試験試料は試験用基板Bに取り付ける。 試験温度は、表の順序とする。 <table border="1" style="margin-left: auto; margin-right: auto;"> <tr> <td>1</td> <td>-55±3℃</td> <td>30分</td> </tr> <tr> <td>2</td> <td>常温</td> <td>2~3分</td> </tr> <tr> <td>3</td> <td>+125±2℃</td> <td>30分</td> </tr> <tr> <td>4</td> <td>常温</td> <td>2~3分</td> </tr> </table> 1~4 のサイクルを 5 回繰り返す。	1	-55±3℃	30分	2	常温	2~3分	3	+125±2℃	30分	4	常温	2~3分
1	-55±3℃	30分													
2	常温	2~3分													
3	+125±2℃	30分													
4	常温	2~3分													
2	耐久性 1	溶断しないこと。 内部抵抗値の抵抗値変化率 $\Delta R/R \pm 10\%$ 但し ・4A 品: 12~19mΩ 以内 ・5A 品: 6~15mΩ 以内	試験試料は試験用基板Bに取り付ける。 試験温度は、70±2℃とする。定格電流×0.8 倍を 1000± ⁴⁸ ₀ 時間、90 分 ON、30 分 OFF のサイクルで通電する。												
3	耐久性 2	電圧降下による内部抵抗値の抵抗値変化率 $\Delta R/R \pm 10\%$ 但し ・4A 品: 12~19mΩ 以内 ・5A 品: 6~15mΩ 以内	試験試料は試験用基板Bに取り付ける。 常温常湿にて定格電流×1.05 倍を 1 時間 ON、15 分間 OFF のサイクルにて 100 サイクル繰り返す。その後、定格電流×1.25 倍を 1 時間通電する。												

標準類番号	改訂記号	標準類名称	頁
CR-D-8107		製品規格	7/15

7-4. 試験用基板

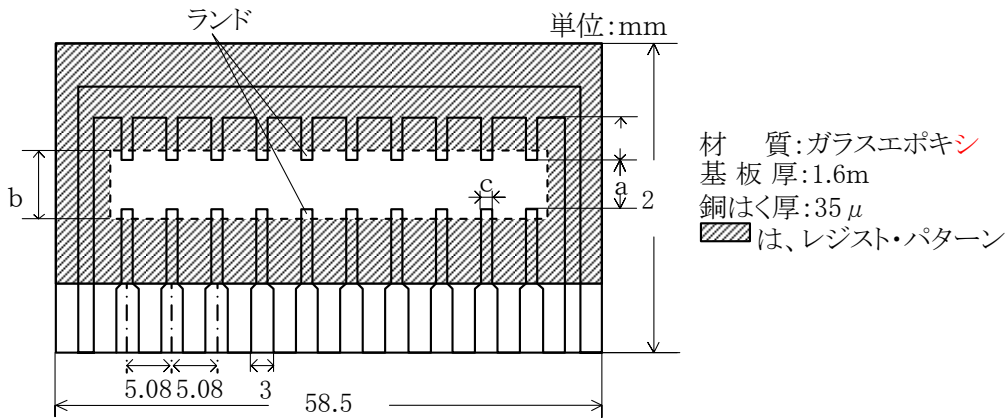
7-4-1. A基板



記号	FCL20
a	1.2
b	4.0
c	1.65
d	(3.0)

※表の()で示した寸法値は参考値とする。

7-4-2. B基板



記号	FCL20
a	1.2
b	4.0
c	1.65
d	(3.8)

※表の()で示した寸法値は参考値とする。

標準類番号	改訂記号	標準類名称	頁
CR-D-8107		製品規格	8/15

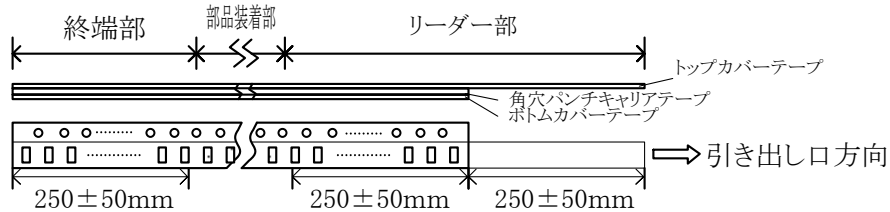
8. 包装

8-1. テーピング

8-1-1. 紙テーピング

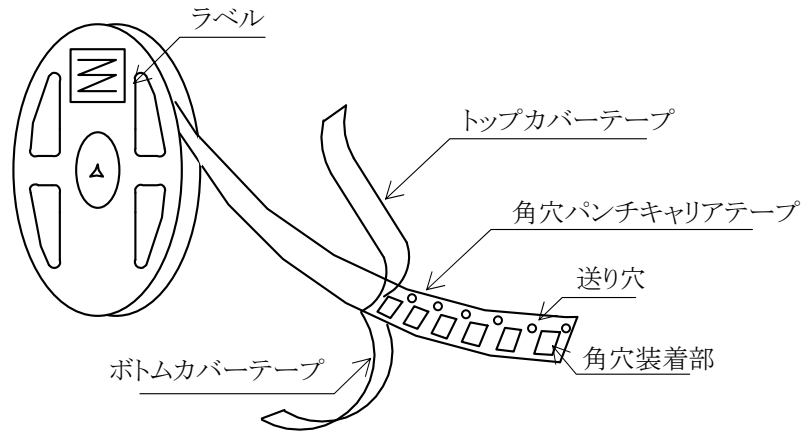
8-1-1-1. 構成

リーダー部は、空角穴部 $250 \pm 50\text{mm}$ 、トップカバーテープ部 $250 \pm 50\text{mm}$ とする。
 終端部空角穴部は、 $250 \pm 50\text{mm}$ とする。

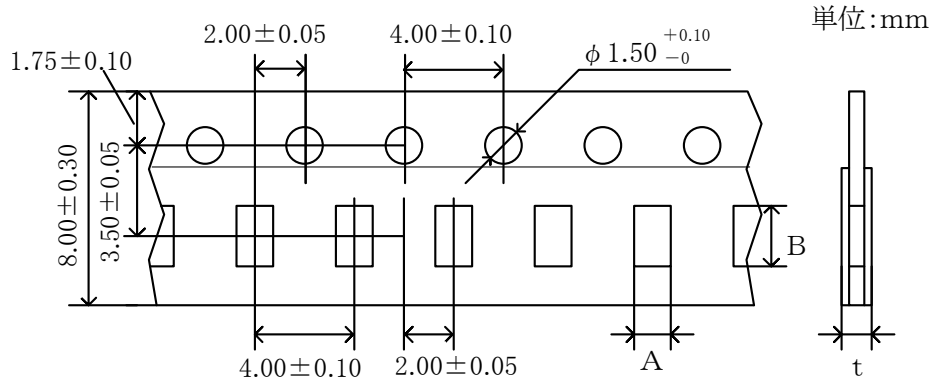


キャリアテープの角穴内でチップ抵抗が動くこと。

テーピングの構成は下図の通りとする。



8-1-1-2. 寸法



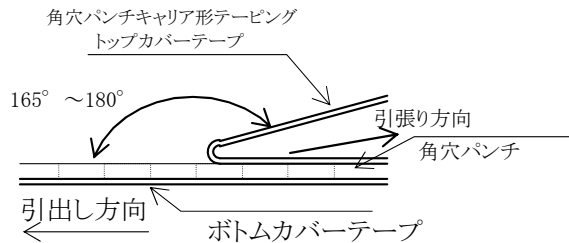
記号	FCL20
A	1.65 ± 0.20
B	2.40 ± 0.20
t	0.80 ± 0.20

標準類番号	改訂記号	標準類名称	頁
CR-D-8107		製品規格	9/15

8-1-2. 性能

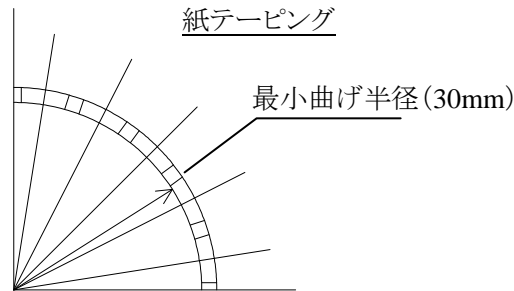
8-1-2-1. トップカバーテープのはく離強度

トップカバーテープのはく離力は、下図にしめすように引張り方向を角度 $165^{\circ} \sim 180^{\circ}$ に保ち、 $300\text{mm}/\text{min}$ のスピードでトップカバーテープを引張ったとき、 $0.1 \sim 0.7\text{N}$ { $10.2 \sim 71.4\text{gf}$ } でなければならない。



8-1-2-2. 最小曲げ半径

テープを下図のように半径 30mm まで曲げたとき、部品はテープに保持されていて、かつ、部品に損傷などの異常があってはならない。



8-1-2-3. 部品の欠落数及び、テーピングの誤り

部品の欠落数は、リールの総部品数(表示数)の 0.1% 又は 1 個のいずれか大きい方以下で、連続 2 個を超える欠落があってはならない。
表示面を上にしてテーピングし、裏表を誤ってテーピングしてはならない。

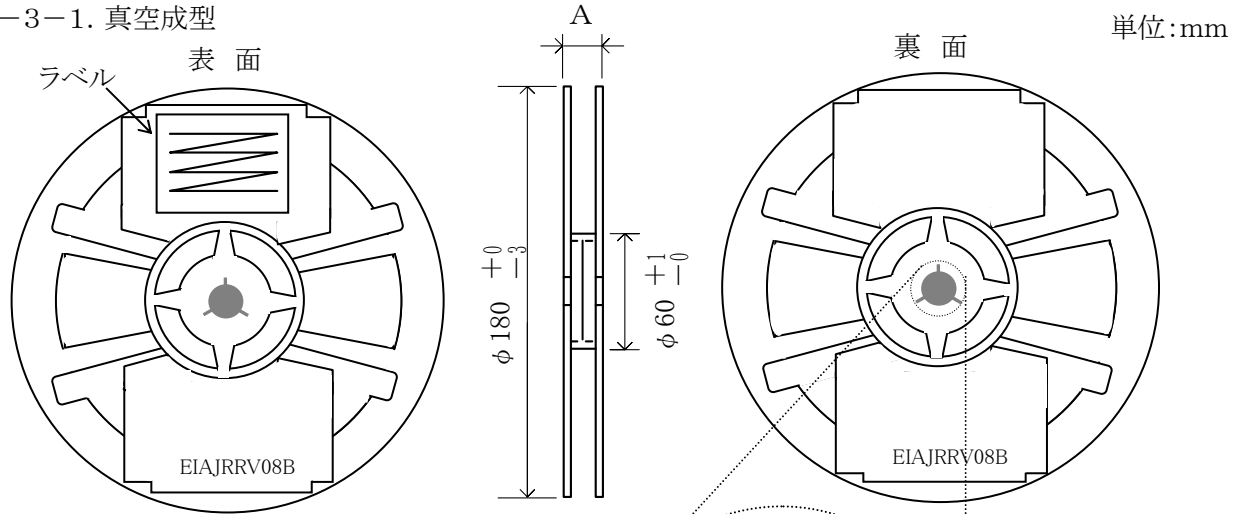
8-1-2-4. 保管性能

テーピング品を、温度 $-5 \sim +40^{\circ}\text{C}$ 、相対湿度 $40 \sim 60\%$ 、直射日光に当てない条件で保管した場合、テープは固着力及び、はく離力が変化し、部品の脱落などの性能低下があってはならない。
尚、保管期限は1年間とする。

標準類番号	改訂記号	標準類名称	頁
CR-D-8107		製品規格	10/15

8-1-3. プラスチックリール形状及び寸法

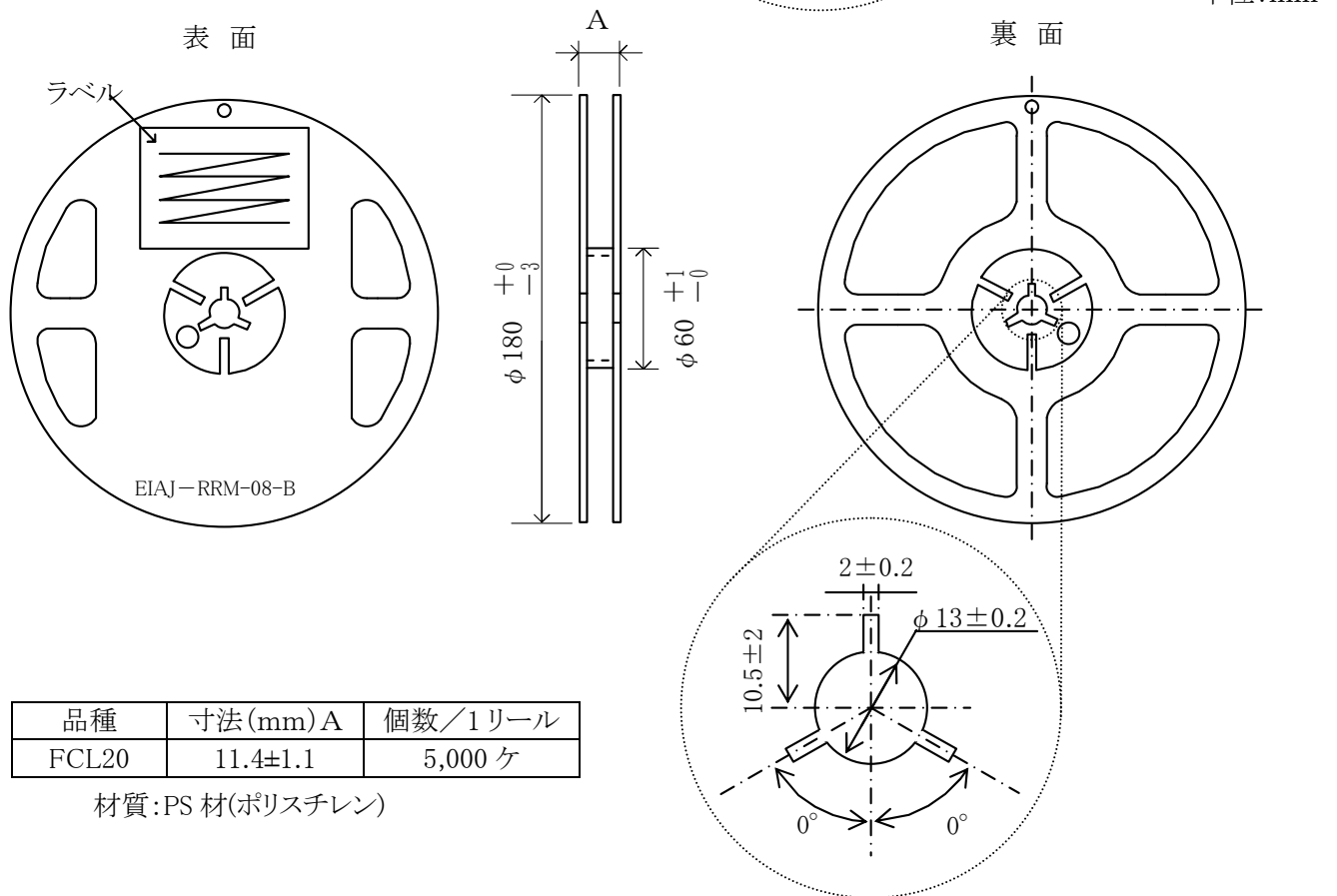
8-1-3-1. 真空成型



品種	寸法(mm)A	個数/1リール
FCL20	13.0±1.1	5,000ケ

材質:PS材(ポリスチレン)

8-1-3-2. 射出成型



品種	寸法(mm)A	個数/1リール
FCL20	11.4±1.1	5,000ケ

材質:PS材(ポリスチレン)

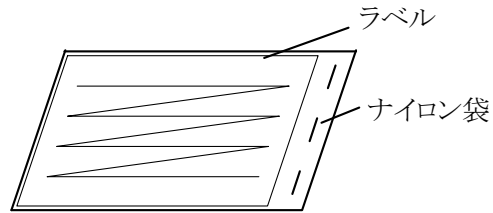
標準類番号	改訂記号	標準類名称	頁
CR-D-8107		製品規格	11/15

8-1-4. ラベル表示

- (1) 品名
- (2) 公称定格電流値(FCL20-XXX V で表記:5-1 項参照)
- (3) 数量
- (4) Date Code
- (5) Lot No.
- (6) 製造者名(表示方法:HOKURIKU)
- (7) 原産国(表示方法:MADE IN JAPAN)

8-2. バラ

8-2-1. 包装形態



8-2-2. ラベル表示

- (1) 品名
- (2) 公称定格電流値(FCL20-XXX V で表記:5-1 項参照)
- (3) 数量
- (4) Date Code
- (5) Lot No.
- (6) 製造者名(表示方法:HOKURIKU)
- (7) 原産国(表示方法:MADE IN JAPAN)

標準類番号	改訂記号	標準類名称	頁
CR-D-8107		製品規格	12/15

9. 梱包仕様

9-1. 内装箱

9-1-1. テーピングの内装箱

9-1-1-1. 包装方法

下記の内装箱にリールを収納する。

リール本数	D寸法(mm)	内装箱
1	15	
2	27	
3	38	
4	48	
5	60	
6	70	
10	122	
20	244	

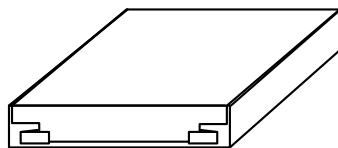
9-1-1-2. 内装箱の表示

内装箱には、下記の項目を表示します。

- (1) 品名
- (2) 公称定格電流値(FCL20-XXX V で表記:5-1 項参照)
- (3) 数量
- (4) Date Code
- (5) 製造者名(表示方法:HOKURIKU)
- (6) 原産国(表示方法:MADE IN JAPAN)

9-1-2. バラ包装の内装箱

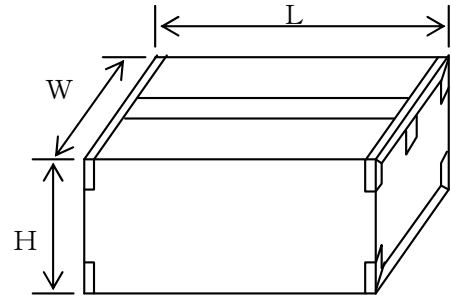
9-1-2-1. 包装形態



標準類番号	改訂記号	標準類名称	頁
CR-D-8107		製品規格	13/15

9-2. 外装箱

包装サイズ(mm)		
L	W	H
205	140	200
265	205	200
390	205	200
520	205	200
390	400	200
520	400	200
645	400	200



10. 使用上の注意事項

10-1. 保管条件

JIS C 5201-1.4.2 項の標準状態(温度 15~35℃、相対湿度 45~75%)で1年間のはんだ付け性を保証します。

10-2. 環境

当製品は、一般電子機器に汎用標準的な用途で使用される事を意図しております。下記の様な特殊な環境下でのご使用は製品性能に影響を受ける恐れがありますので、貴社にて十分に性能・信頼性をご確認の上、ご使用のご判断をお願い致します。

- 水、油、薬品、有機溶剤等の液体中でのご使用。
- 直射日光、屋外暴露、塵埃中でのご使用。
- 塩水、Cl₂、H₂S、NH₃、SO₂、NO_x等の腐食ガスの多い場所でのご使用。
- 静電気や電磁波の強い環境でのご使用。
- 当製品が結露する場所、または高湿度雰囲気下でのご使用。

10-3. はんだゴテによる作業(はんだ修正含む)

コテ先を製品端子に直接当てず、トレース、パッドへの間接的な加熱作業を行って下さい。コテ先温度は 340±10℃以下、はんだ付け時間は 3 秒以内として、同一製品へのはんだ付け作業は 3 回以内として下さい。

取り外した製品の再使用は推奨いたしません。

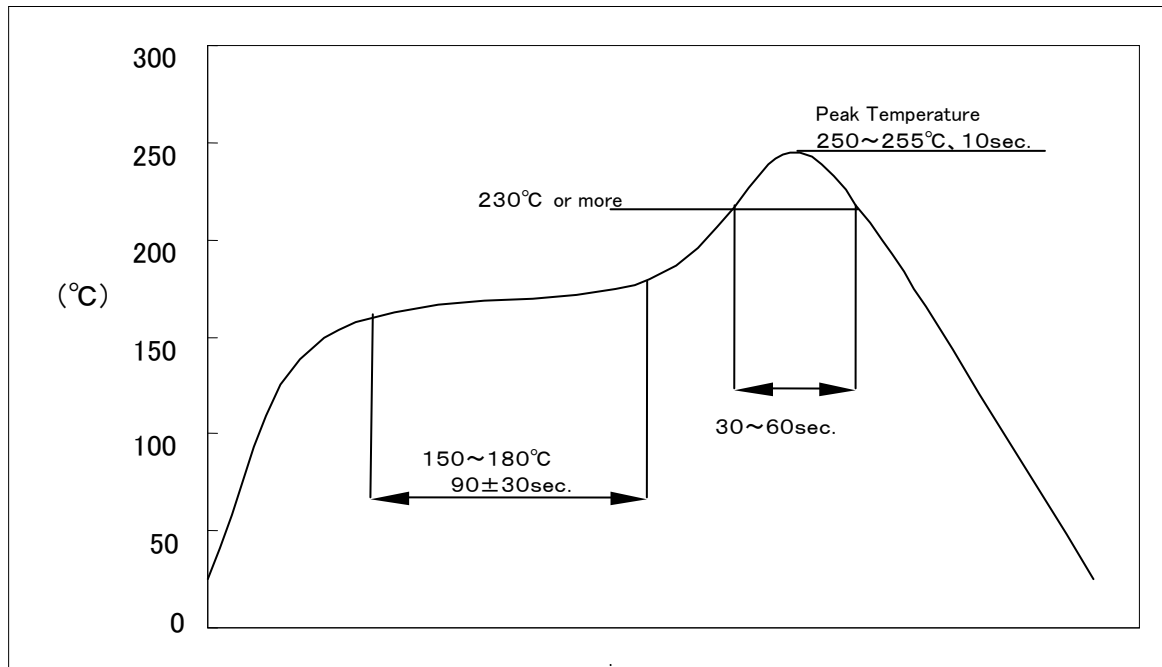
10-4. フローはんだ

フローはんだは推奨いたしません。

標準類番号	改訂記号	標準類名称	頁
CR-D-8107		製品規格	14/15

10-5. リフローはんだ

下図の如く、予備加熱 150~180℃、60~120 秒 230℃以上、30~60 秒、ピーク 255℃Max でご使用ください。リフロー使用回数(3 回 Max)。窒素雰囲気下でのリフローも、同条件でご使用ください。

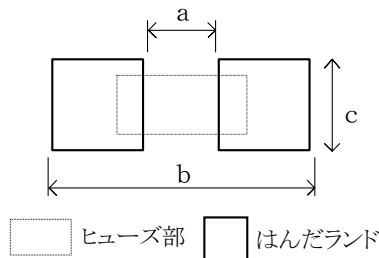


10-6. 熱風式はんだ修正機による作業(はんだ修正含む)

熱風式リワークは温度、時間以外に、風量、吹き出し口の径、距離、等による製品への熱影響因子が複数ある為、仕様条件の保証、推奨は致しかねます。但し、参考条件として次の通りと致します。ノズル先を製品から離れた加熱作業にて、修正機設定温度は 330℃以下、作業時間は 5 秒以内、同一製品への作業は 1 回以内として下さい。取り外した製品の再使用は推奨いたしません。

10-7. 推奨ランドパターン

ランド寸法の推奨値を下図に示します。



品種	寸法(mm)		
	a	b	c
FCL20	1.20	4.00	1.65

10-8. 配置について

基板分割時の基板の曲げ、たわみの影響をできる限り受けたくないような配置にしてください。分割線に近い所やひずみやすい場所への取り付けは、避けて下さい。

10-9. 使用回路について

ご使用に際しては、配線の抵抗値が製品内部抵抗値の数%になる場合がありますのでご注意ください。突入電流のある回路に御使用の場合は、突入電流に対する耐力を十分にご確認下さい。

10-10. コーティング処理について

樹脂埋め込み、コーティング等を行う場合には、その材料により抵抗値が大きく変化する事がありますので、実使用前にご確認下さい。

標準類番号	改訂記号	標準類名称	頁
CR-D-8107		製品規格	15/15

10-11. 安全性

本製品は機能、精度等において高度の信頼性、安全性が要求される人体生命にかかわる用途や原子力関連機器のようにハイリスクな用途を意図して設計製作されたものではありませんのでご注意ください。尚、安全性が求められる製品の設計に際しては、“部品単一故障に対し製品としてどうなるか”を事前にご検討頂き、

- (1) 保護回路、保護装置を設けてシステムとしての安全を図る。
 - (2) 冗長回路等を設けて単一故障では不安全とならないようシステムとして安全を図る。
- など、フェール・セーフ設計の配慮を充分行い、安全性の確保を御願います。

10-12. 製品の取り扱いについて

製品の取り扱いにおいて、イオン物質が付着しないよう注意してください。

11. 工業所有権

当規格に基づいて貴社に納入した製品、部品の設計又は、その製造に関する工業所有権に関する係争が生じた場合は、当社の責任において解決致します。

12. その他

12-1. オゾン層破壊物質は使用しておりません。

12-2. 臭素系物質は使用しておりません。

12-3. 当製品は、戦略物質などの輸出貿易管理令別表第1には該当しません。

12-4. 当規格は、部品単体での品質について保証するもので、ご使用に際しては、御社製品に装着された状態で評価、確認して下さい。

12-5. 当規格の記載内容に反することに起因するトラブルにつきましては、当社では保証いたしかねますのでご了承下さい。

12-6. 原産国

日本

12-7. 生産工場

〒939-0722 富山県下新川郡朝日町大家庄 358-1

北陸電気工業株式会社

関連会社 朝日電子株式会社

TEL. (0765) 82-1740

FAX. (0765) 82-1739