

# 製品仕様書

フォースセンサ : HFD-500S

## 1. 適用

本仕様は、半導体式ピエゾ抵抗型フォースセンサ HFD-500S に適用します。

## 2. 定格

### 2-1. 絶対最大定格

項目	定格			単位	備考
	Min.	Typ.	Max.		
駆動電圧	-	-	5.5	[V]	
保存温度範囲	-40	-	85	[°C]	
動作温度範囲	-20	-	60	[°C]	
破壊荷重	70	-	-	[N]	衝撃含む
寿命	1000k	-	-	[Cycles]	5~10N 60Hz (正弦波)
リフロー温度	-	-	250 10	[°C] [sec]	230°C以上、60sec 以下 Max 2 回

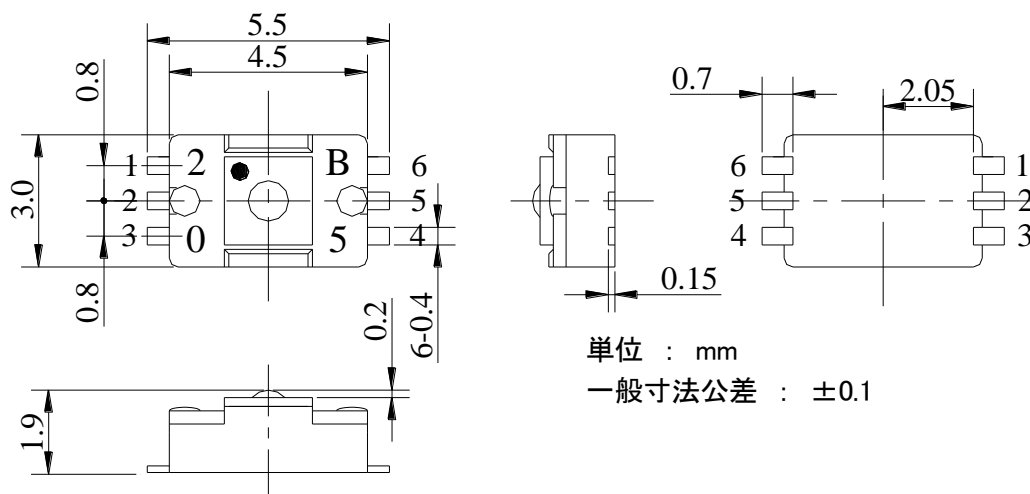
### 2-2. 定格 (V<sub>cc</sub>=2.8V, T<sub>a</sub>=25°C)

項目	定格			単位	備考
	Min.	Typ.	Max.		
測定荷重範囲	0	-	10	[N]	
駆動電圧	-	2.8	-	[V]	5.5V 未満で使用可能 ※1
ブリッジ抵抗	18	25	32	[kΩ]	
オフセット電圧	-10	-	10	[mV]	0[N]時の出力電圧※1
フルスケールスパン	120	130	140	[mV]	(10[N]印加時の出力電圧) - (0[N]時の出力電圧)※2
感度	-	13	-	[mV/N]	
出力直線性	-3	-	3	[%FS]	FS=フルスケールスパン
オフセット温度特性	-5	-	5	[mV]	+25°Cからの△
感度温度特性	-0.1	-	0	[mV/N/°C]	at -20 ~ +60°C

※1 センサ出力(OUTPUT Voltage)は駆動電圧に対してレシオメトリックとなります。

※2  $OUTPUT\ Voltage = (+OUTPUT\ Voltage) - (-OUTPUT\ Voltage)$

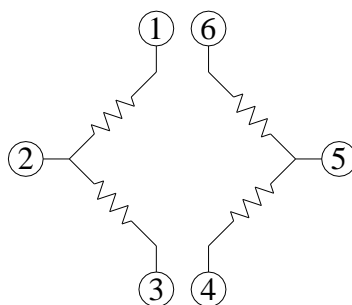
### 3. 外形寸法及び端子配列



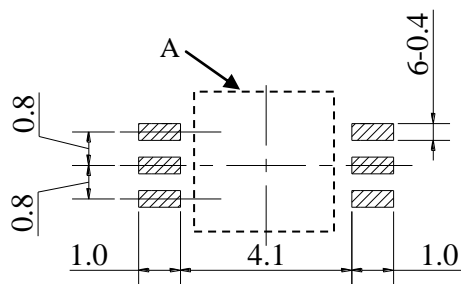
#### ■ 端子配列

No	Name
1	Vcc
2	+OUTPUT
3	GND
4	GND
5	-OUTPUT
6	Vcc

#### ■ 内部回路



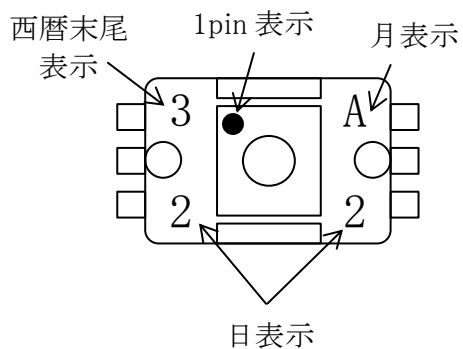
#### ■ はんだ付け電極



A : 3.0×3.7mm (縦×横)

※A 部のエリアは配線パターンなどの凹凸や基板の穴(スリットなど)などが無いよう設計してください。  
 (パッケージ底面部的たわみにより出力 NG になる可能性があります。)  
 また、本形状はハンダ付け品質を保証するものではありませんので、貴社にて事前にご確認の上  
 ご使用頂きます様お願い致します。

## 4. 捺印



### <捺印表示>

年表示 : 西暦の末尾1ケタ

月表示 : 1~C(10月⇒A)

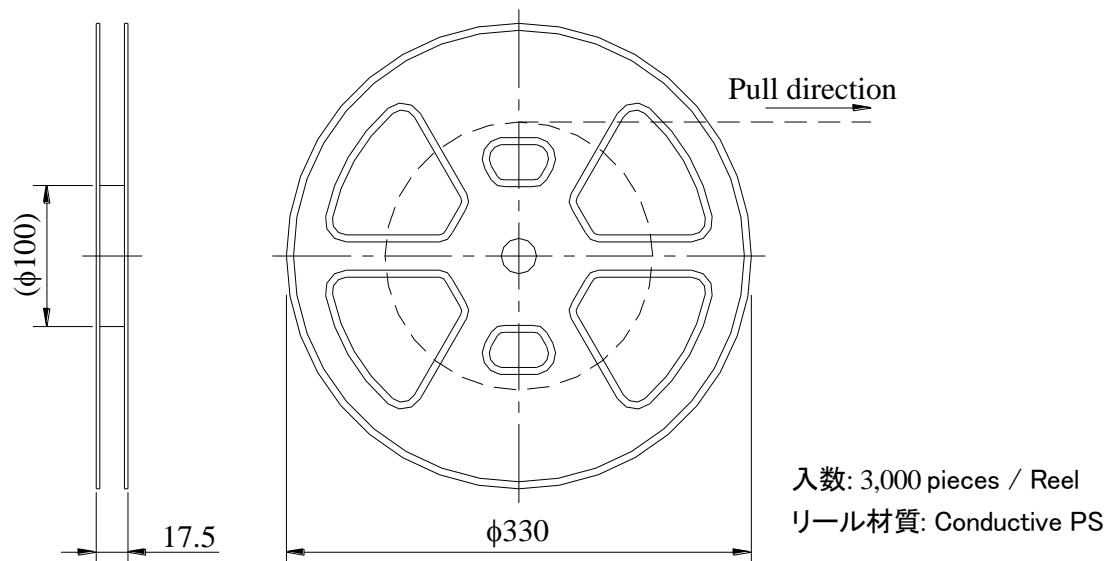
日表示 : 特性検査日

## 5. 信頼性仕様

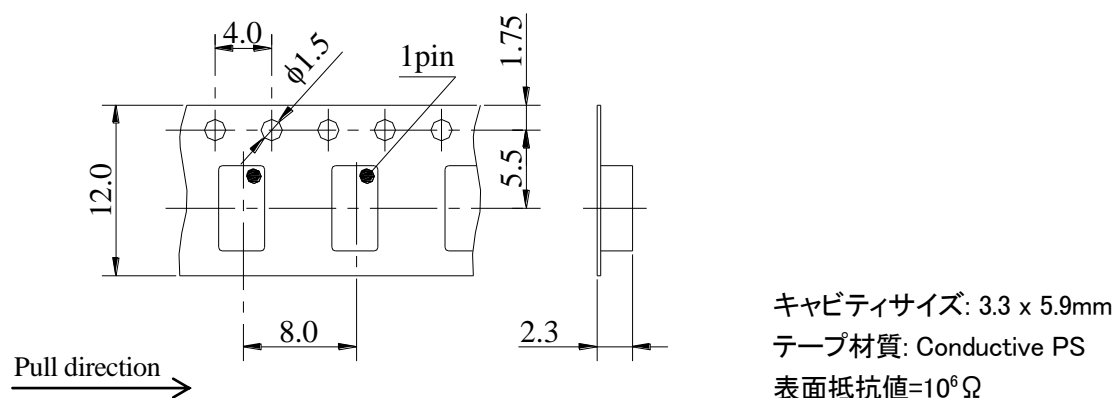
項目	条件	試験時間	判定基準
高温放置	85°C	250 hours	・オフセット電圧の変化率が±10%FS以内であること。 ・ワレ、カケ、変形等の外観異常が無いこと。
低温放置	-40°C	250 hours	
高温高湿放置	85°C, 85%RH	250 hours	
熱サイクル	1 cycle for -40/85°C, 30 min each	100 cycles	
繰り返し耐久	0/10N, 16.7ms/cycle	1,000,000 times	

## 6. 梱包仕様

### ■ リールサイズ



### ■ キャリアテープ



## 7. 保管条件

製品状態	保管条件	保管期間
包装未開封	常温常湿 (参考: 温度 10~40°C、相対湿度 25~75%RH)	1年 ※1
包装開封後	乾燥窒素、又はドライエアー雰囲気中 (参考: 温度 15~35°C、相対湿度 40~60%RH)	6か月 ※1

※1 期間を過ぎた場合、ベーキングを行う必要はありませんが、端子電極のはんだ濡れ性をご確認下さい。

## 8. Note

- ・本センサは防滴構造とはなっておりません。水などがかかったり結露した場合、性能を満足できない可能性がありますので機器での御使用に際し、構造的な配慮をお願いします。
- ・本センサはリフローハンダのみ対応となっております。ハンダ付けに際しましては、貴社にてご確認の上条件の設定をお願い致します。
- ・センサをプリント基板にハンダ付けした後の洗浄(浸漬および超音波洗浄等)は行なわないで下さい。
- ・本センサの受圧部(球体)は金属製(SUS 材)で硬いため、貴社使用の加圧部も同様に硬質のもの(金属製等)を御使用して下さい。軟質材の場合は、精度を損なう恐れがあります。
- ・本センサの受圧部(球体)は金属製(SUS 材)であるため、静電気を受けやすくなっております。御使用になられる際、センサ受圧部に接触する貴社使用の加圧部のアーシングをお願い致します。
- ・本センサの受圧部(球体)を故意に回転させないでください。受圧部とセンサ素子との接着が剥がれてしまい本センサの特性を損なう恐れがあります。
- ・本センサは、耐放射線設計はしておりません。過度の放射線が製品に照射された場合、性能に影響を及ぼす場合があります。
- ・腐食性気体(有機溶剤、亜硫酸ガス、硫化水素ガス等)に本製品が触れると、性能に悪影響を及ぼす可能性があります。
- ・本センサの受圧部(球体)に過大な衝撃を与えないで下さい。センサが破壊する恐れがあります。
- ・RoHs 対応  
本センサは、欧州 RoHs 指令適合品です。  
なお、「北陸電気工業株式会社 グリーン調達規定」に準拠しております。
- ・本センサは、一般的電気機器に使用される事を意図しています。  
医療機器、安全装置、航空・宇宙用機器、原子力制御機器、燃料制御器等の故障や動作不良が、直接または間接を問わず、生命、身体、財産などへ重大な損害を及ぼす事が、通常予想されるような極めて高い信頼性を要求される用途にご使用の場合は、事前に弊社担当窓口までお問い合わせください。