



管理No. KRH1908081

製品仕様書

Product Specification

Product Name : 湿度センサ Humidity Sensor

Part Number : HIS-06K-N

日付 : 2019年8月23日

Date : August 23, 2019

北陸電気工業株式会社

HOKURIKU ELECTRIC INDUSTRY CO., LTD..

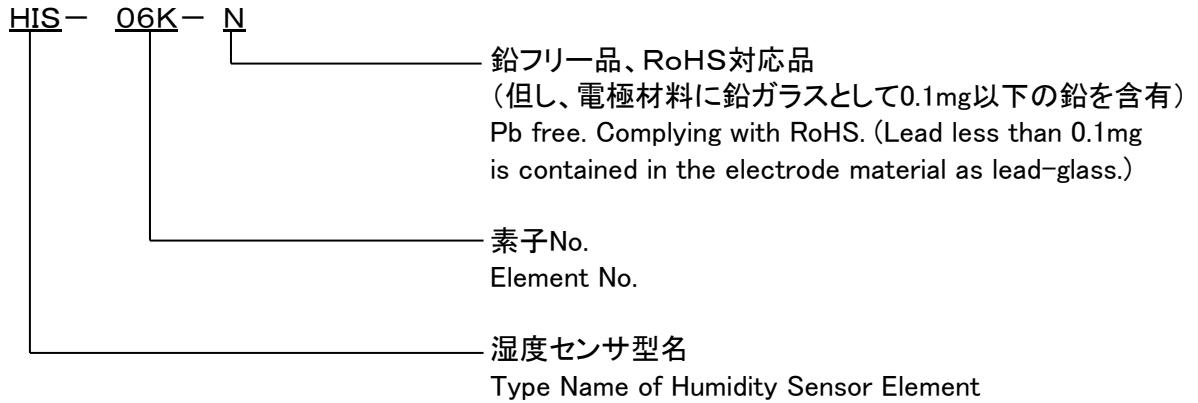
- | | |
|--------------------|--|
| 1. 適用範囲 | Application |
| 2. 型名例示 | Type Designation |
| 3. 形状及び寸法 | Outline Dimensions |
| 4. 絶対最大定格 | Absolute Maximum Ratings |
| 5. 電気的特性 | Electrical Characteristic |
| 6. 信頼性試験 | Reliability Test |
| 7. インピーダンス測定回路と換算式 | Impedance Measuring Circuit and
Conversion Expression |
| 8. 使用上の注意 | Notes for Use |
| 9. その他 | Others |
| 10. 温湿度特性 (参考データ) | Temperature Humidity Characteristics
(For Reference) |

1、適用範囲 Application

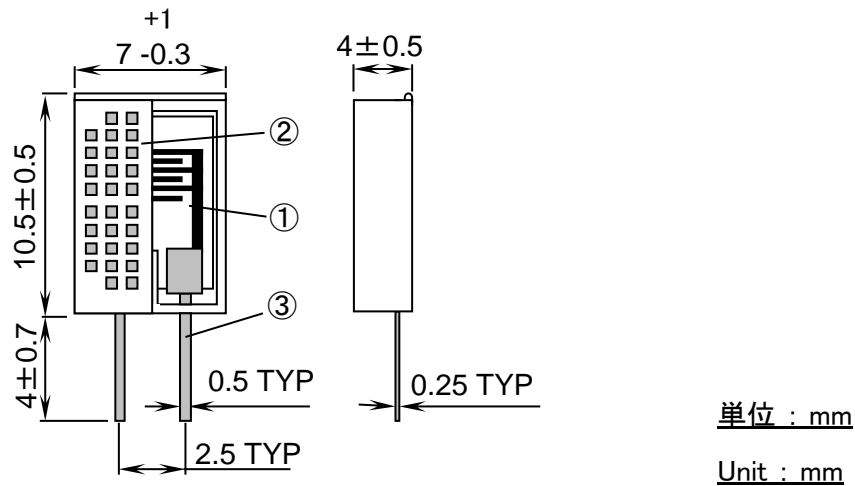
本仕様書は相対湿度センサ「HIS-06K-N」について適用する。

This specifications shall be applied to the relative humidity sensor 「HIS-06K-N」.

2、型名例示 Type Designation



3、形状及び寸法 Outline Dimensions

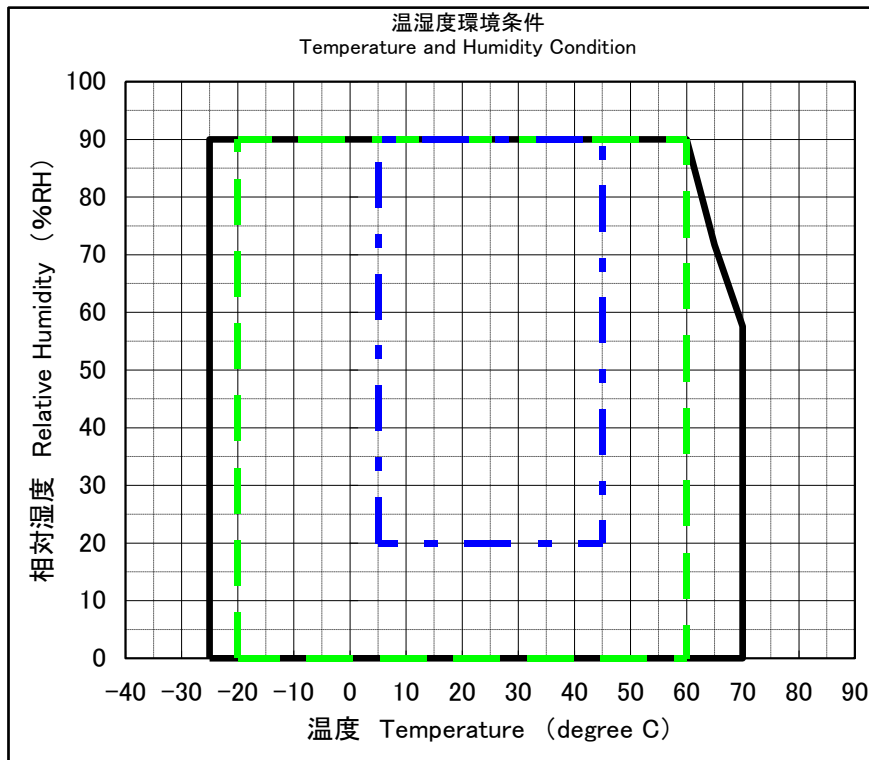


部品構成 Parts Component

部品番号 Parts No.	名称 Name	材料及び仕様 Material and Specification
①	湿度センサ Humidity Sensor	北陸電気工業(株) Manufactured by Hokuriku Electric Co., Ltd.
②	フィルターケース Case	ポリプロピレン(半透明白色) Polypropylene (Translucence)
③	リード端子 Lead Terminal	PBR(表面はスズめっき上にSn-Ag-Cu半田処理) PBR(The surface has Sn-Ag-Cu solder treatment on the Sn plating.) W0.5 × t0.25 (mm)

4、絶対最大定格 Absolute Maximum Ratings

- (1) 電源電圧範囲 : AC 0~5.5V 正弦波または方形波.
 Rated Voltage : Sine wave or square wave of AC. 0 to 5.5V.
- (2) 定格電力 : 最大1mW
 Rated Power : 1.0mW(max)
- (3) 温湿度環境条件 :
 Temperature and Humidity Condition :



—	① 保存可能範囲 Storage range
- - -	② 使用可能範囲 Operating range
- . - . -	③ 湿度検出範囲 Humidity detection range

5、電氣的特性 Electrical Characteristics

下表において、指定無き場合の条件は、「Ta=25°C、f=1kHz」とする。
尚、測定方法は第7項に示す方法を用いる。

項目	条件	最小値	標準値	最大値	単位
①湿度検出出力 (精度)	50%RH	26.6 (+5%RH)	45.8	80.0 (-5%RH)	kΩ
②ヒステリシス特性	30~90%RH	—	±1	—	%RH
③湿度応答特性	30%RH⇔90%RH(9割到達) 風速1.2cm/s	—	3.5	—	min

Unless otherwise specified the conditions are Ta=25 degree C and f=1kHz for the table below.
The measurement method to be adopted is indicated in item 7.

Item	Condition	Min	Typ.	Max	Unit
①Humidity Detection Output (Accuracy)	50%RH	26.6 (+5%RH)	45.8	80.0 (-5%RH)	k.ohm
②Hysteresis Characteristics	30~90%RH	—	±1	—	%RH
③Humidity Response Characteristics	30%RH to 90%RH (90% response) Wind velocity 1.2cm/sec.	—	3.5	—	min.

6、信頼性試験 Reliability Tests

No.	試験項目	試験条件	判定基準
1	落下	30mm厚のラワン材上に、高さ1mより3回自然落下	外観に異常がなく、5項の湿度検出出力を満足する事。
2	リード引張強度	リード線に1kgの荷重を、センサと平行方向に10s印加	
3	リード折曲強度	センサを垂直に保持し、リード端子先端に250gの荷重を吊す。センサを90°に曲げて元に戻し、次に逆方向へ同様に曲げて戻す。(1往復)	
4	はんだ耐熱	ケース端面からの距離1.6~3.6mmのリード端子上に、コテ先温度350±10°Cにて5±1sのはんだ付けを行う。	端子外れが無く、5項の湿度検出出力を満足する事。
5	サーマルショック	-25°C(1h)⇔70°C(1h)を100回(結露させない事)	5項の湿度検出出力の変化量が±5%RH以内である事。
6	高温放置	70°Cに1000h放置	
7	低温放置	-25°Cに1000h放置	
8	高湿放置	60±5°C、90±5%RHにて1000h放置	
9	高湿負荷	60±5°C、90±5%RHにて AC5V(1kHz)を1000h連続通電 AC印加条件:7項インピーダンス測定回路R1=10KΩ	

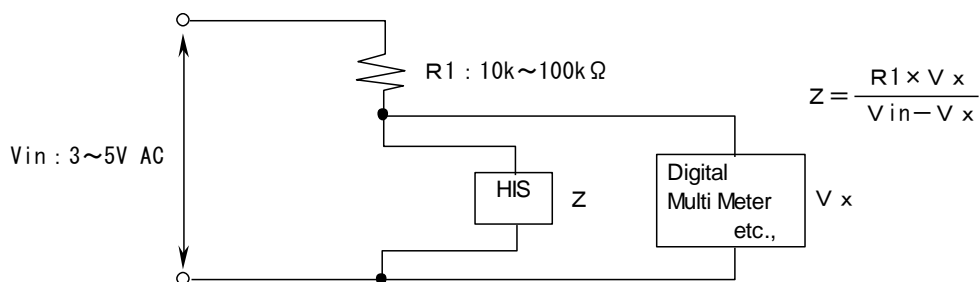
注1) 湿度検出出力の測定は、分流式精密湿度発生装置にて温湿度設定後、15分以上経過した後に行う。
注2) 信頼性試験品の測定は、常温常湿中に2時間以上放置した後に行う。

No	Test item	Test Condition	Criteria
1	Drop Test	Drop the test piece naturally 3 times from the height of 1m onto the lauan material of 30mm thickness.	The sample shall not have any abnormality in the appearance and meet the humidity detection output of item 5.
2	Lead Tensile Strength	The weight of 1Kg is applied to the lead wire in the direction parallel to the sensor for 10 seconds.	
3	Lead Bending Strength	The sensor is held vertically, and the weight of 250g is hung from the lead wire end. The sensor is bent in right angle and returned to the original shape, and next bent in the same way to the reverse direction, and returned to the original shape. (One cycle.)	
4	Solder Heat Resistance	Do soldering of 5 +/- 1 seconds long on the lead terminal 1.6 to 3.6mm away from the case side with soldering iron tip temperature 350 +/- 10deg C.	There shall be no coming-off of the terminal and meet the humidity detection output of item 5.
5	Thermal shock	100 times of thermal shock cycles -25 degree ↔ +70 degree C. (Do not let it have dewdrops.)	The variation of the humidity detection output shall be within +/-5% against the initial value.
6	Exposure to High Temperature	The samples are exposed to a temperature of +70 degree C for 1000 h.	
7	Exposure to Low Temperature	The samples are exposed to a temperature of -25 degree C for 1000 h.	
8	Exposure to High Humidity	The samples are exposed to a temperature of 60 +/- 5 degree C with 90%RH +/- 5%RH for 1000 h.	
9	High Humidity Load	The samples are subjected to consecutive electric load of AC 5V(1KHz) at temperature of 60 +/- 5 degree C with 90%RH +/- 5%RH for 1000 h. AC application condition: Item-7 Impedance measurement circuit R1=10Kohm	

- Caution 1) The measurement of the humidity detection output is done after 15 minutes has passed with the advantage way-type precision humidity producing device after the temperature humidity setting.
- 2) The measurement of the reliability test parts is done after they are left for more than two hours in the normal temperature and the normal humidity.

7、インピーダンス測定回路と換算式

Impedance Measuring Circuit and Conversion Expression



8、使用上の注意 Notes for Use

- (1) 本製品には防水コート処理を施してありますので、少々の水が付着しても感湿膜が流失することはありません。但し、長時間もしくは頻繁に水の付着や結露が発生する環境下では使用しないで下さい。
- (2) 湿度センサに溶剤、油脂等の異物を付着させないで下さい。
正常な機能を果たさなくなる場合があります。
- (3) リード端子は2回以上曲げ伸ばししないで下さい。
- (4) フローやリフローはんだによる取り付けはできません。
- (5) 端子のはんだ付けはケース端面より1.6mm以上離れたところで、コテ先温度 $350\pm 10^{\circ}\text{C}$ にて5s以内で作業願います。
- (6) 直流電圧を印加すると、センサ特性に影響を与え、故障します。
直流電圧印加は厳禁です。
- (7) 本製品は、一般的電気機器に使用される事を意図しています。医療機器、安全装置、航空・宇宙用機器、原子力制御機器、燃焼制御機器等の故障や動作不良が、直接または間接を問わず、生命、身体、財産などへ重大な損害を及ぼす事が、通常予想されるような極めて高い信頼性を要求される用途にご使用の場合は、事前に弊社担当窓口までお問い合わせください。

- (1) This product has been processed to have water-resistant coating and even if a small amount of water sticks to the part, the humidity sensing membrane will not melt away. However please do not use this part under an environment where water adhesion or dew condensation occurs for a long period of time or frequently.
- (2) Do not make foreign materials such as a solvent, oil and fat stick to the humidity sensor. It may stop cease to function correctly.
- (3) Please do not bend and extend the lead terminal more than twice.
- (4) Attachment by flow soldering or re-flow soldering is not possible.
- (5) Please solder the terminal 1.6mm or over away from the case side with the iron tip temperature 350 ± 10 degree within 5 seconds.
- (6) If a DC voltage is applied, the sensor characteristics will be affected and a failure will occur. DC voltage application is strictly prohibited.
- (7) This product is intended to be used for general electrical equipment. Please contact us in advance in case of the following application to be used; Extremely-high reliability demanding applications, such as medical equipment, safety device, aerospace instrument, nuclear energy control equipment, combustion control apparatus and so on, which failure and/or malfunction could do serious damage to human life, body, property and so on, directly or indirectly.

9. その他 Others

(1) 環境関連

本製品は欧州RoHS指令適合品です。

なお、「北陸電気工業株式会社 グリーン調達規定」に準拠しております。

Environment

This product is complying with RoHS.

In addition, it is based on "Hokuriku Electric Industry Co., Ltd. Green Procurement Guideline.

10、温湿度特性 (参考データ)

Temperature Humidity Characteristics (For Reference)

第7項の測定回路による。周波数:1kHz

By the measuring circuit of item 7. Frequency : 1kHz

単位(unit): kΩ

温度 Temp.	相対湿度 Relative Humidity (%RH)							
	20	30	40	50	60	70	80	90
5°C	68,057	4,915	824.0	218.50	72.27	28.15	12.09	5.35
10°C	35,993	3,076	566.4	151.40	49.94	19.30	8.21	3.70
15°C	19,368	1,906	375.3	99.10	33.47	13.36	5.70	2.70
20°C	10,780	1,130	240.0	68.00	22.70	9.60	4.33	2.08
25°C	5,916	694	149.9	45.80	16.00	7.00	3.28	1.68
30°C	3,450	420	94.6	31.00	11.30	5.20	2.60	1.42
35°C	2,053	268	60.6	21.18	8.05	3.83	2.08	1.20
40°C	1,235	172	41.8	14.97	6.11	3.00	1.71	1.05
45°C	740	115	30.2	11.01	4.76	2.43	1.46	0.93

