



御参考

# 製品仕様書

品名 : 圧力センサ

型名 : HPD-100G-R02

日付 : 2014年 9月 9日

### 1. 適用

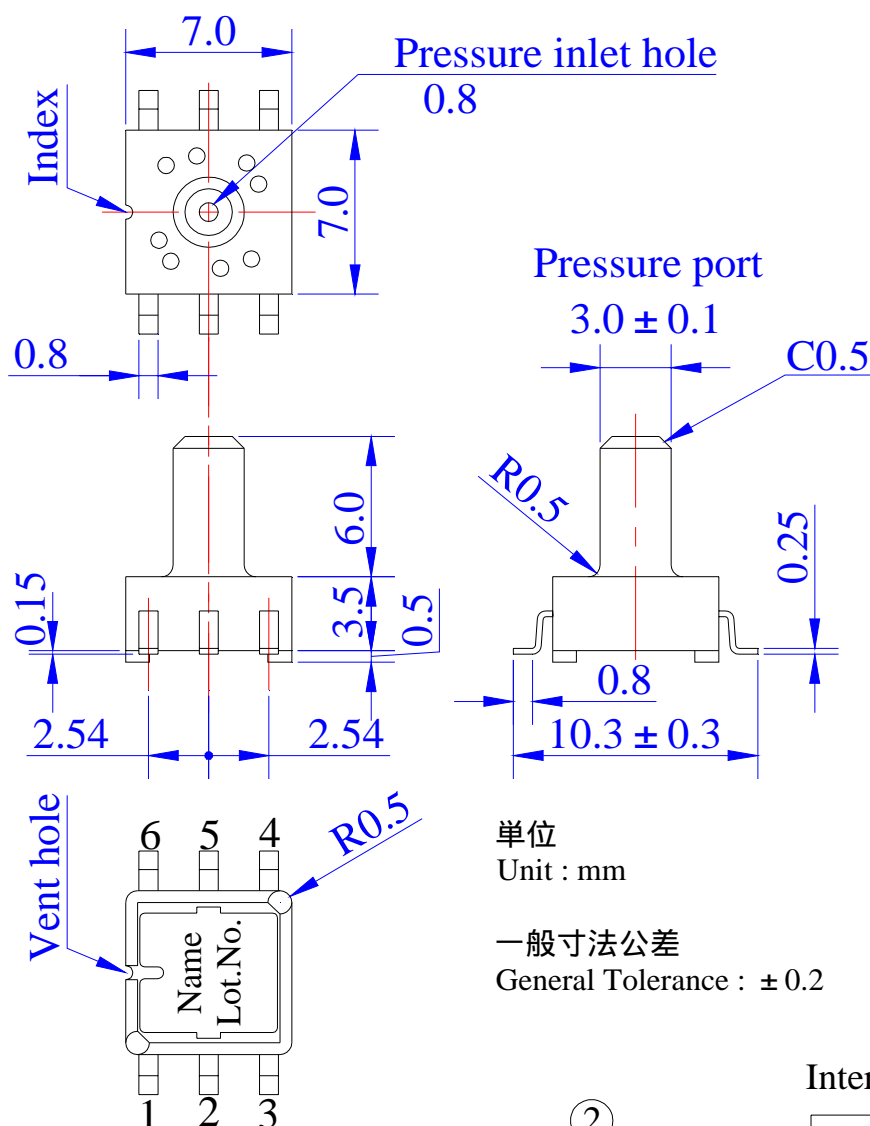
本仕様は、非腐食性気体に使用される半導体式圧力センサに適用します。

### 2. 品名及び製品概要

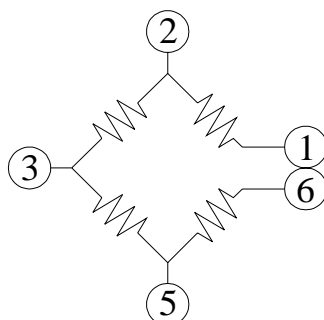
品名	測定圧力	駆動電流	形状
HPD-100G-R02	0 ~ 100 kPa	1.5 mA	SMD 6 pin

### 3. 形状及び寸法、構造

外形寸法



#### Internal connection



Pin number	Name
1	-Out
2	+Input (Power+)
3	+Out
4	NC (Open)
5	-Input (Power-)
6	-Out

**4. 定格**
**-1. 絶対最大定格**

項目	定格			単位	備考
	MIN	TYP	MAX		
圧力の種類	ゲージ圧			-	
圧力媒体	非腐食性気体			-	
最大印加圧力			200	kPa	
最大駆動電流	-	-	3	mA	
使用温度範囲	-30	~	85		
保存温度範囲	-40	~	120		

**-2. 電気的特性 (I<sub>cc</sub>=1.5mA, T<sub>a</sub>=25 )**

項目	定格			単位	備考
	MIN	TYP	MAX		
定格圧力範囲	0	~	100	kPa	
定格駆動電流	-	1.5	-	mA	
ブリッジ抵抗	4	5	6	kΩ	
オフセット電圧	-20	0	20	mV	
スパン電圧	60	100	140	mV	
圧力直線性	-0.3		0.3	%FS	
圧力ヒステリシス	-0.2		0.2	%FS	
オフセット温度特性	-5.0		5.0	%FS	at 0 ~ 50
スパン電圧温度特性	-2.5		2.5	%FS	at 0 ~ 50

**< 電気的特性の定義 >**

圧力 = P、温度 = T の時の出力電圧をV(P,T)とする。

オフセット電圧

$$V_{\text{offset}} = V(0,25)$$

スパン電圧

$$V_{\text{span}} = V(100,25) - V(0,25)$$

圧力直線性

$$P_{\text{LIN}} = (V(50,25) - (V_{\text{span}}/2 + V(0,25))) / V_{\text{span}} \times 100$$

圧力ヒステリシス

$$P_{\text{HYS}} = (V_{\text{off}2} - V_{\text{off}1}) / V_{\text{span}} \times 100$$

オフセット温度特性

$$TCO1 = (V(0,0) - V(0,25)) / V_{\text{span}} \times 100$$

$$TCO2 = (V(0,50) - V(0,25)) / V_{\text{span}} \times 100$$

スパン温度特性

$$V_{\text{span}}(0) = V(100,0) - V(0,0)$$

$$V_{\text{span}}(50) = V(100,50) - V(0,50)$$

$$TCS1 = (V_{\text{span}}(0) - V_{\text{span}}) / V_{\text{span}} \times 100$$

$$TCS2 = (V_{\text{span}}(50) - V_{\text{span}}) / V_{\text{span}} \times 100$$

## 5. 信頼性試験仕様

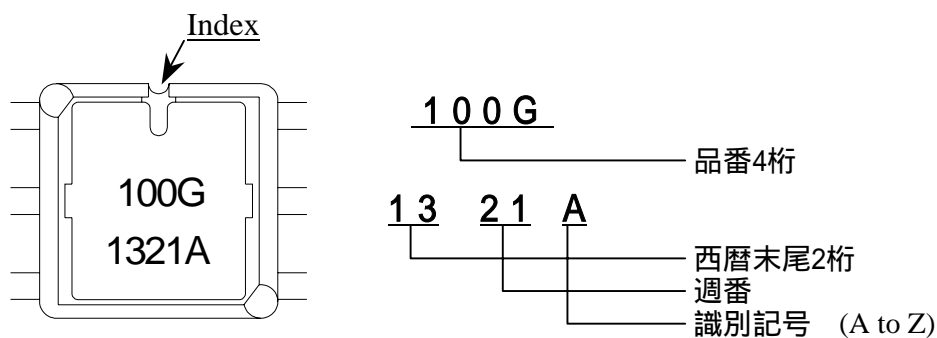
### 試験内容

No.	試験項目	試験条件	試験時間
1	高温放置試験	85	300 hr
2	低温放置試験	-30	300 hr
3	耐湿放置試験	40 、 95%RH	300 hr
4	熱衝撃試験	-30 85 、各30min	100 cyc
5	落下試験(製品)	100cmの高さよりコンクリート下地Pタイルへ落下させる	Random 3 times
6	落下試験(梱包)	120cmの高さよりコンクリート下地Pタイルへ落下させる	Total 7 times

上記試験実施後、以下の規格を満足すること。

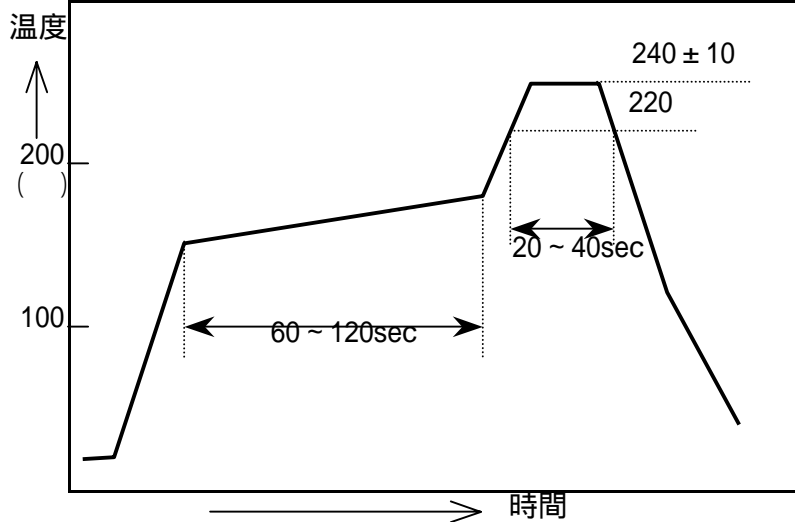
- ・電気的特性仕様を満足すること。
- ・外観に異常無きこと。

## 6. 捺印仕様



## 7. 推奨はんだ付け条件

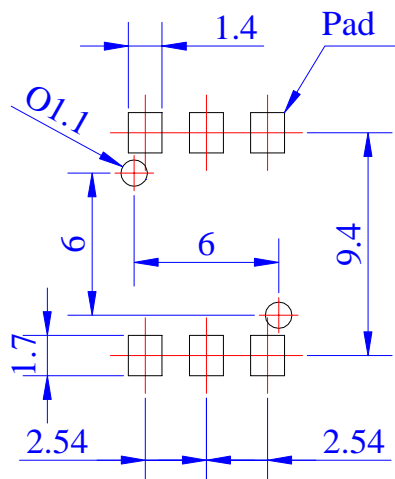
リフロープロファイル



**本加熱**  
ピーク250 MAX、10sec以下  
220 以上、20 ~ 40sec

**予備加熱**  
150 ~ 180 、60 ~ 120sec

推奨ランド



本ランド形状及び温度プロファイルは、はんだ付け品質を保証するものではありません。貴社にて事前にご確認の上、ご使用頂きますようお願い致します。

## 8. 注意事項

- ・絶対最大定格の範囲内にてご使用下さい。  
絶対最大定格範囲外の環境、状態で使用された場合、破損・故障の恐れがあります。
- ・圧力孔を塞いだり、異物が入ると特性異常や性能劣化を起こす可能性があります。
- ・本製品は、防滴構造とはなっておりません。水がかかったり、凍結、結露した場合、特性を満足できない恐れがあります。
- ・本製品は、洗浄に対応していません。無洗浄にてご使用下さい。
- ・腐食性気体(有機溶剤、亜硫酸ガス、硫化水素ガス等)に触れると性能に悪影響を及ぼす恐れがあります。

## 9. その他

本製品は、一般的電気機器に使用される事を意図しています。  
医療機器、安全装置、航空・宇宙用機器、原子力制御機器、燃焼制御機器等の故障や動作不良が、直接または間接を問わず、生命、身体、財産などへ重大な損害を及ぼす事が、通常予想されるような極めて高い信頼性を要求される用途にご使用の場合は、事前に弊社担当窓口までお問い合わせ下さい。

改良のため予告なく変更する場合があります