

製品仕様書(案)

圧力センサ: HPM-100GA-D01

-目次-

1.	適用	-3-
2.	定格	-3-
3.	外形寸法及び取付部寸法	-4-
4.	構造図及び部品表	-5-
5.	ブロック図	-5-
6.	信頼性試験仕様	-6-
7.	梱包仕様	-6-
8.	注意事項	-7-

1. 適用

本仕様は、ピエゾ抵抗型圧力センサHPM-100GA-D01に適用します。

2. 定格

2-1. 絶対最大定格

項目	定格			単位	備考
	MIN	TYP	MAX		
保存温度範囲	-40		85	°C	凍結しないこと
使用温度範囲	-30		85	°C	凍結しないこと
使用湿度範囲	0		90	%RH	結露しないこと
電源電圧	-0.3		6.5	V	
印加圧力			980	kPa	

※絶対最大定格範囲外で使用しないでください。

2-2. 使用条件

項目	定格			単位	備考
	MIN	TYP	MAX		
動作圧力範囲	-29.4		68.6	kPa	
動作電源電圧範囲	4.75	5	5.25	V	
圧力媒体	水、空気				
圧力の種類	ゲージ圧				

2-3. 電気的特性 (VDD=5V、T=25°C)

項目	定格			単位	備考
	MIN	TYP	MAX		
出力形態	DC				
出力関数	$0.5+a \times (P[\text{kPa}]+29.4)$			V	-29.4kPa時出力=0.5V 68.6kPa時出力=4.5V $a=4/100[\text{V/kPa}]$ T=-10~60°C
出力精度	-2		2	%FS	P=-29.4~68.6kPa ※1 T=-10~60°C
圧力直線性	-0.5		0.5	%FS	
圧力ヒステリシス	-0.3		0.3	%FS	
絶縁抵抗	20	-	-	MΩ	DC500V 1min 端子-ポート間
耐電圧	-	-	1	mA	AC1kV 1min 端子-ポート間
出力インピーダンス	100			Ω	※2
消費電流		0.5	1.0	mA	

※1: 出カスパン電圧【FS】 圧力P(kPa)、温度T(°C)の出力V(P,T)

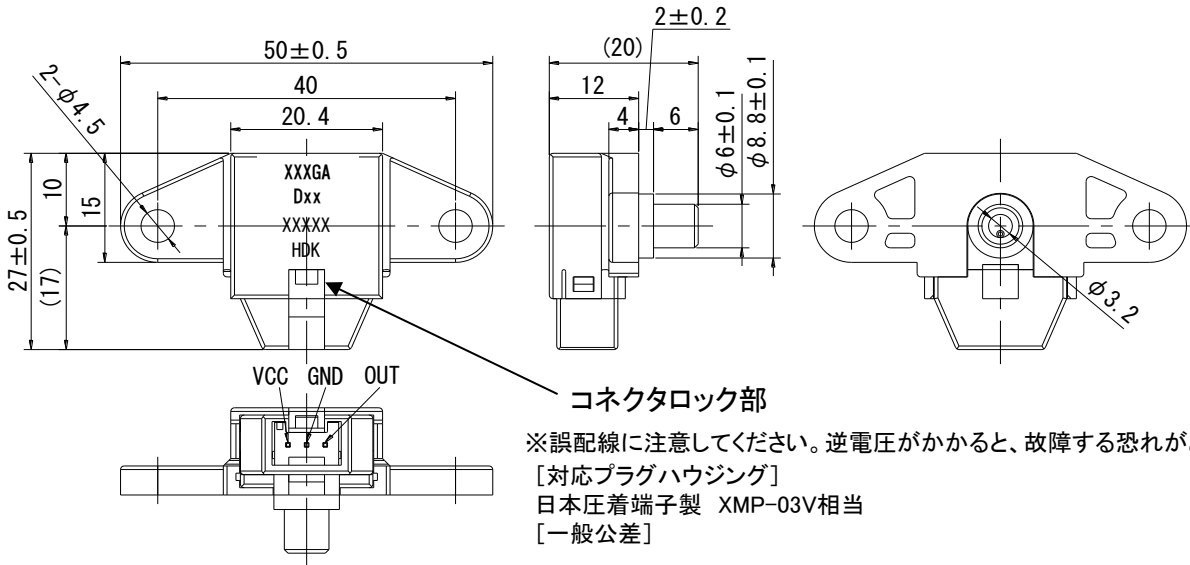
$$\text{出カスパン電圧【FS】} = V(68.6, 25) - V(-29.4, 25)$$

※2: VOUTに接続する容量性負荷は、0.1μF以下として下さい。

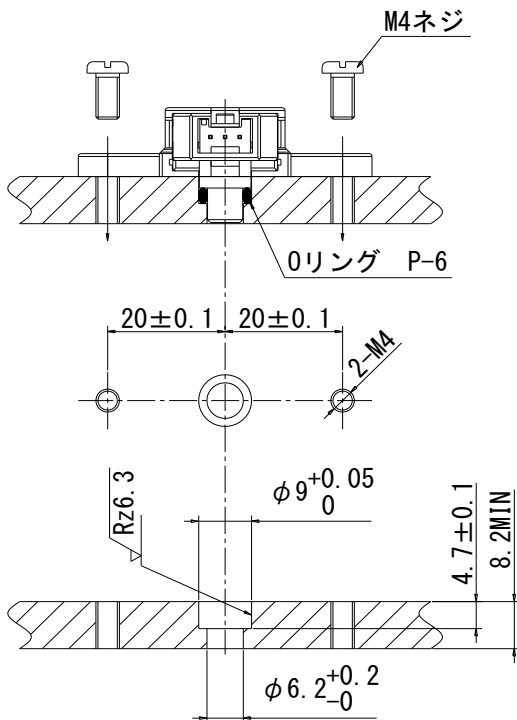
VOUTの出カシンク電流 及び 出カソース電流は、1mA以下でご使用ください。

3. 外形寸法及び取付部寸法

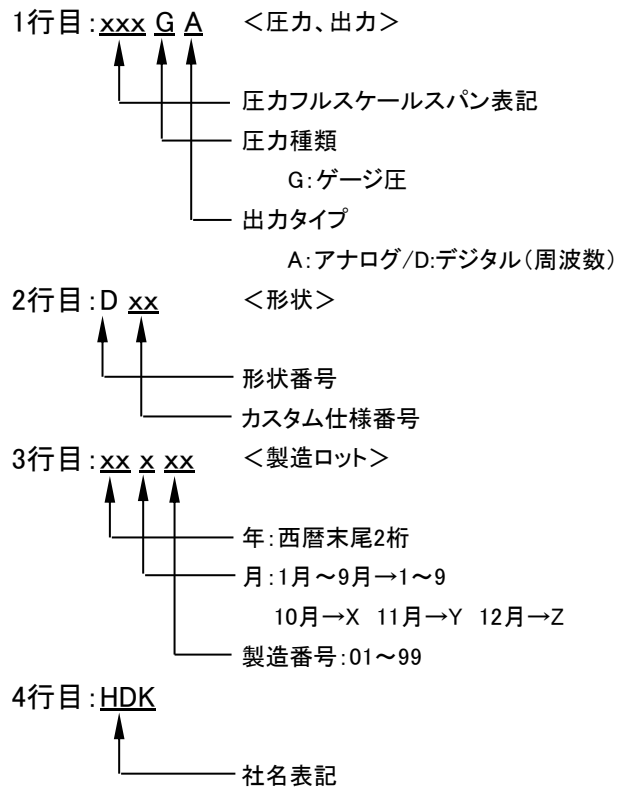
■外形寸法 [単位:mm]



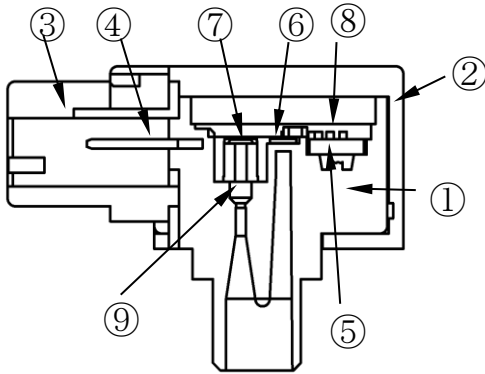
■取付部寸法 [単位:mm]



■マーキング表記内容

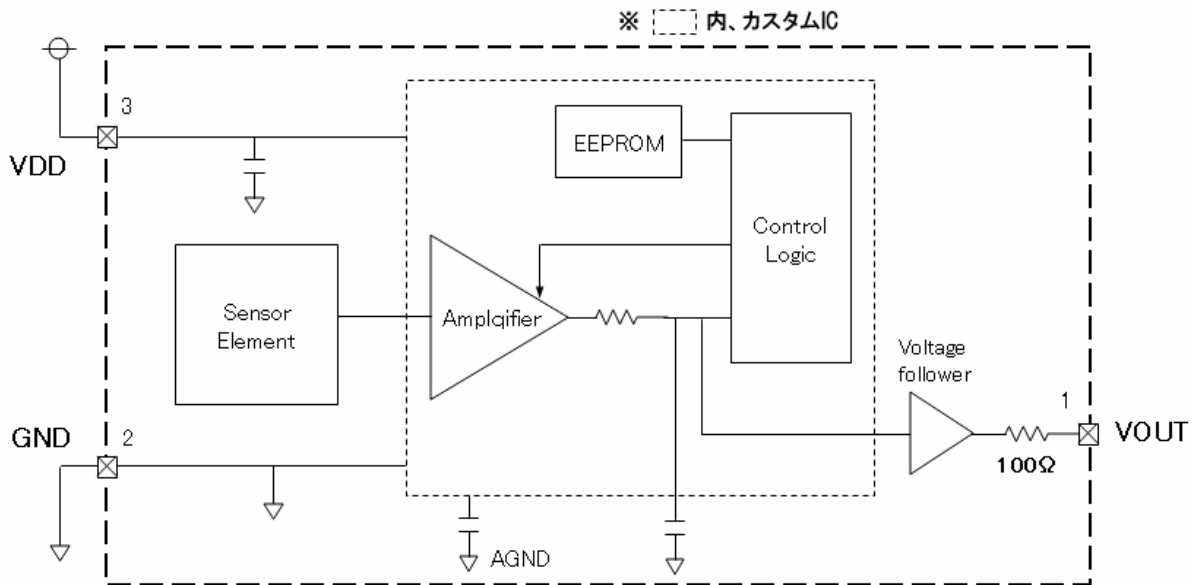


4. 構造図及び部品表



部品番号	部品名	注記	個数
①	ケース	材質:PPS	1
②	カバー	材質:PPS	1
③	コネクタ	材質:PPS	1
④	ピン	□0.6mm 材質:C2680-1/2H 表面処理(Snメッキ)	3
⑤	基板	材質:FR-4	1
⑥	IC	ベアチップ	1
⑦	センサ素子	材質:Si	1
⑧	コート	コーティング剤	-
⑨	オイル	BARRIERTA J400 FLUID	-

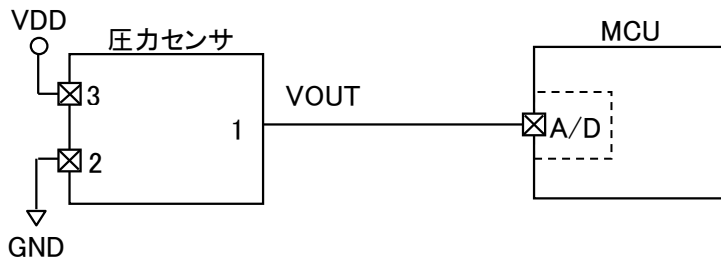
5. ブロック図



■ 接続例

VOUTは、DC電圧のアナログ出力端子です。

VOUTからの出力電圧をA/D変換することによって、圧力センサに印加される圧力値をMCUに取り込むことができます。



6. 信頼性試験仕様

試験実施後の試料について、以下評価を行うこととします。

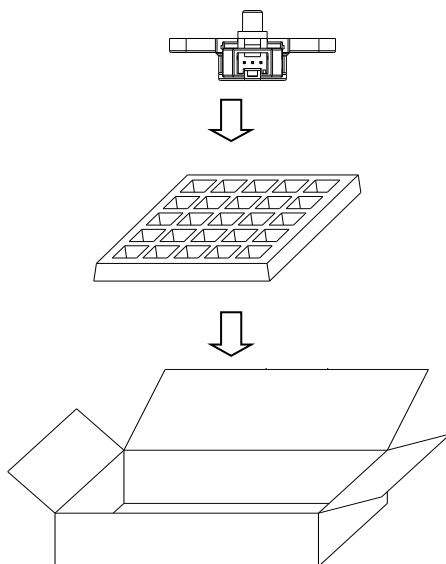
- (1) 電気的特性を満足すること(また、出力変化率は±3%FS以下とする)
- (2) 外観に異常なきこと

試験項目	条件	時間	試料数
高温放置試験	温度:85°C	300 hr	5
低温放置試験	温度:-40°C	300 hr	5
耐湿放置試験	温度:40°C、湿度:90%RH	300 hr	5
熱サイクル試験	温度:-40°C(0.5h)⇔+85°C(0.5h)を1サイクル	100 サイクル	5
圧力サイクル試験	常温、圧力:-29.4⇔68.6kPa サイクル時間:4s(Duty 1:1)	100,000 サイクル	5
過大圧力試験	常温、圧力:1MPa	2分間保持	5

7. 梱包仕様

トレー納入を予定しております。

【梱包例】



- ① 梱包トレイに圧力センサを入れる
 ※圧力導入口 上向き
 ※トレイ 導電性表面処理

- ② 圧力センサを入れた梱包トレイを
 ダンボールに段積みする。4段×2列
 ※梱包トレイ上下、梱包トレイ間に
 ダンボール台紙を入れる。
 数量: MAX200個=25個/トレイ×8トレイ

ダンボールサイズ
 W487×D304×H127

8. 注意事項

- ・2-1に記載された絶対最大定格の範囲内でご使用下さい。絶対最大定格範囲外の環境、状態で使用された場合、破損・故障する恐れがあります。
- ・本製品は防滴構造とはなっておりません。水などがかかったり、結露した場合、故障する恐れがあります。また圧力媒体を凍結させないで下さい。ダイアフラムが破損する恐れがあります。
- ・本製品を高いところから落下させないで下さい。また、強い衝撃を加えないでください。破損・故障する恐れがあります。
- ・過度の衝撃圧(ウオーターハンマー、急激な圧力印加)がかかった場合、ダイアフラムが破損する恐れがあります。衝撃圧がかからないことをご確認の上使用お願い致します。
- ・圧力導入パイプ内、大気圧導入口内に異物等が入ると、リークや性能劣化の恐れがあります。
- ・本製品に静電気・逆電圧を印加しないでください。電子部品が破壊され故障する恐れがあります。製品の取扱いに際しては帯電防止対策に十分ご配慮頂きます様お願い致します。
- ・腐食性気体(有機溶剤、亜硫酸ガス、硫化水素ガス等)に本製品が触れると、性能に悪影響を及ぼす恐れがあります。
- ・本製品は、一般的電気機器に使用される事を意図しています。医療機器、安全装置、航空・宇宙用機器、原子力制御機器、燃料制御器等の故障や動作不良が、直接または間接を問わず、生命、身体、財産などへ重大な損害を及ぼす事が、通常予想されるような極めて高い信頼性を要求される用途にご使用の場合は、事前に弊社担当窓口までお問い合わせください。