

製品仕様書

Product specification

圧力センサ: HPM-30GA-B14

Pressure sensor: HPM-30GA-B14

-目次-

1.	適用 Application	—3—
2.	定格 Rating	—3—
3.	外形寸法及び端子配列 External dimensions and terminal arrangement	—5—
4.	ブロック図 Block Diagram	—6—
5.	信頼性試験仕様 Reliability test	—7—
6.	注意事項 Notes	—8—

1. 適用 Application

本仕様は、ピエゾ抵抗型圧力センサHPM-30GA-B14に適用します

This specification applies to piezoresistive pressure sensor HPM-30GA-B14.

2. 定格 Rating

2-1. 絶対最大定格 Absolute Maximum Ratings

項目/item	定格/Rating			単位 Unit	Remarks
	MIN	TYP	MAX		
保存温度範囲 Storage temperature range	-40		85	°C	凍結しないこと Do not freeze
使用温度範囲 Operating temperature limit	-30		85	°C	凍結しないこと Do not freeze
使用湿度範囲 Operating humidity range	0		90	%RH	結露しないこと No condensation
電源電圧 Supply Voltage	-0.3		6.5	V	
印加圧力 Applied pressure	-90		100	kPa	

※絶対最大定格範囲外で使用しないでください Do not use outside the absolute maximum rating range.

2-2. 使用条件 Use conditions

項目/item	定格/Rating			単位 Unit	備考/Remarks
	MIN	TYP	MAX		
動作圧力範囲 Operating pressure range	0		31.25	kPa	
動作電源電圧範囲 Operating supply voltage range	4.75	5	5.25	V	レシオメトリック/Ratiometric
圧力媒体 Pressure medium	非腐食性気体 Non-corrosive Gas				
圧力種類 Pressure type	ゲージ圧 Gauge pressure				

2-3. 電気的特性(VDD=5V、T=25°C) Electrical characteristics(VDD=5V、T=25°C)

項目/item	定格/Rating			単位 Unit	備考/Remarks
	MIN	TYP	MAX		
出力形態 Output form	DC				
出力関数 Output accuracy	$0.5+(a \times P[\text{kPa}])$			V	0kPa = 0.5V 31.25kPa = 3V P=Applied Pressure【kPa】 a=2.5/31.25【V/kPa】 T=-10~60°C
出力精度 Output accuracy	-2		2	%FS	P=0~31.25kPa ※1 T=-10~60°C
圧力直線性 Pressure linearity	-0.7		0.7	%FS	
圧力ヒステリシス Pressure hysteresis	-0.7		0.7	%FS	
絶縁抵抗 Insulation resistance	20	-	-	MΩ	DC500V 1min 端子-ポート間 between Terminal-Port
耐電圧 Withstanding voltage	-	-	1	mA	AC1kV 1min 端子-ポート間 between Terminal-Port
出力インピーダンス Output impedance	32			kΩ	
消費電流 Current consumption		0.5	1.0	mA	

※1 : 出カスパン電圧【FS】 圧力P(kPa)、温度T(°C)の出力V(P,T)

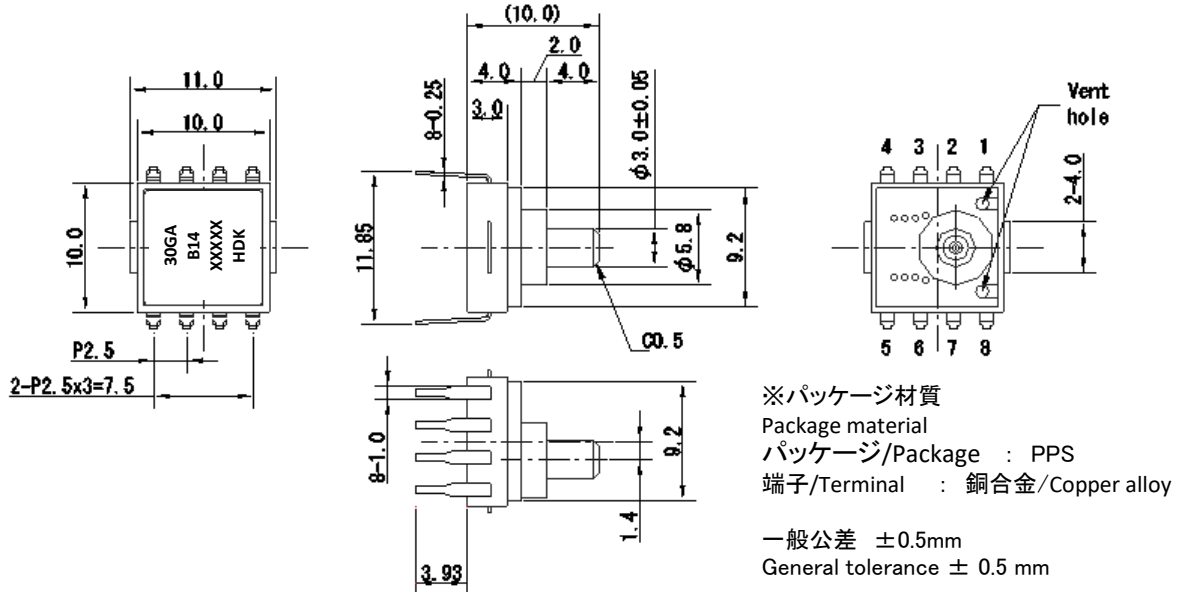
※1 : Output span voltage 【FS】 Output of pressure P, temperature T(P,T)

出カスパン電圧【FS】 = $V(31.25,25) - V(0,25)$

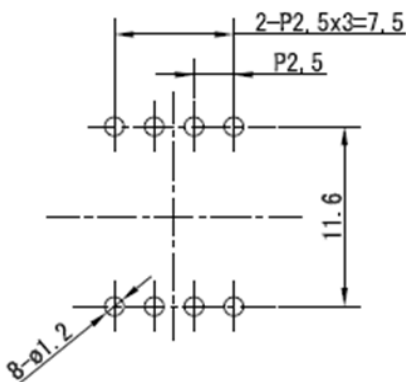
Output span voltage 【FS】 = $V(31.25,25) - V(0,25)$

3. 外形寸法及び取付部寸法 External dimensions and terminal arrangement

■外形寸法 [単位:mm] External dimensions [Unit:mm]



■基板穴加工図
Board hole machining drawing



※ 本形状は実装品質を保証するものではありませんので、貴社にて事前にご確認の上ご使用頂きますようお願い致します。

This shape guarantees the mounting quality
Since there is not it, please check in advance
at your company Thank you for your use.

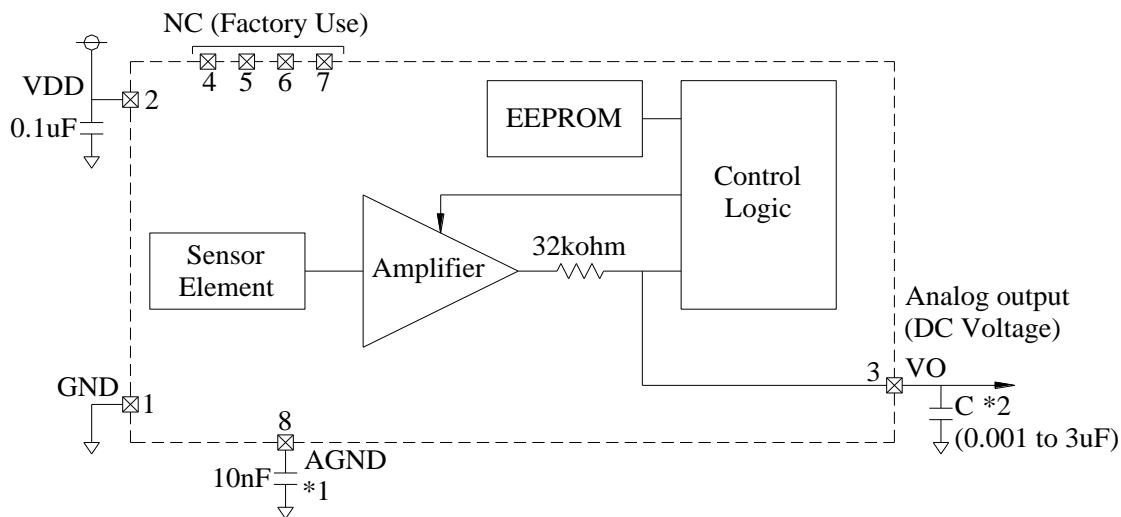
■端子配列
Terminal sequence

No	端子名 Terminal name	機能 function
1	GND	電源GND端子 Power supply GND terminal
2	VDD	電源入力端子 Power supply input terminal
3	VO	帯域制限用C接続端子 ※1 C connection terminal for band limitation
4	NC	未接続にてご使用願います Please use it unconnected
5	NC	
6	NC	
7	NC	
8	AGND	安定化用C接続端子 ※1 C connection terminal for stabilization

※1 接続方法は4. ブロック図 の項をご参照願います
Refer to the "4. Block Diagram" section
for connection method

※ 誤配線に注意してください。逆電圧がかかると、故障する恐れがあります。
Please be careful of miswiring
If reverse voltage is applied, there is a danger of failure.

4. ブロック図 Block Diagram



*1 AGNDに10nFのキャパシタを接続してご使用願います。
Connect a 10 nF capacitor to AGND and use it.

*2 HPM-30GA-B14 はVO端子にキャパシタを接続することにより帯域制限が可能です。
For HPM-30GA-B14, it is possible to limit the band by connecting a capacitor to the VO pin.

3dB帯域幅は次式の通りとなります。
The 3 dB bandwidth is given by the following equation.

$$F_{-3dB} = \frac{1}{(2\pi \times (32kohm) \times C)}$$

■ 接続例 Connection example

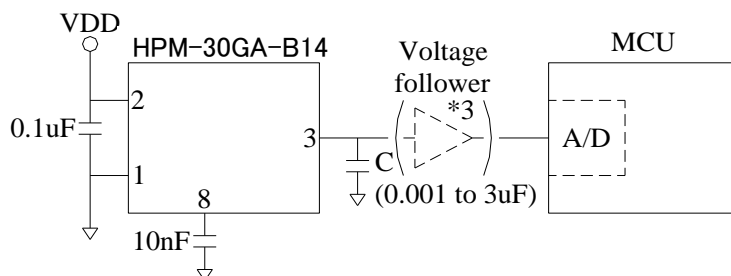
VOは、DC電圧のアナログ出力端子です。

VOからの出力電圧をA/D変換することによって、圧力センサに印加される圧力値をMCUに取り込むことができます。

VO is a DC voltage analog output terminal.

By converting the output voltage from VO to A / D conversion,

it is possible to incorporate the pressure value applied to the pressure sensor into the MCU.



*3 MCUのA/D入力インピーダンス 及び 使用環境におけるノイズ等が出力精度に悪影響を及ぼす場合、HPM-30GA-B14のVO端子近くにインピーダンス変換回路を追加してください。

If the A / D input impedance of the MCU and noise etc. in the operating environment adversely affect output accuracy, please add an impedance conversion circuit near the VO pin of HPM-30GA-B14.

5. 信頼性試験仕様 Reliability test

試験項目	条件
高温放置試験 High temperature storage test	温度85°C、300hr放置 常温常湿中に出して4hr以上経過後の出力変化量±3%FS以下 Leave it at 85 °C for 300 hr Output change amount after 4 hr or more out at normal temperature and humidity ± 3% FS or less
低温放置試験 Cold storage test	温度-40°C、300hr放置 常温常湿中に出して4hr以上経過後の出力変化量±3%FS以下 Leave it at -40 °C for 300 hr Output change amount after 4 hr or more out at normal temperature and humidity ± 3% FS or less
耐湿放置試験 Moisture resistance test	温度40°C、湿度90%RH、300hr放置 常温常湿中に出して4hr以上経過後の出力変化量±3%FS以下 Temperature 40°C, humidity 90% RH, leave for 300 hours Output change amount after 4 hr or more out at normal temperature and humidity ± 3% FS or less
熱サイクル試験 Heat cycle test	温度-40°C (0.5hr) ⇄ 85°C (0.5hr)を100サイクル 常温常湿中に出して4hr以上経過後の出力変化量±3%FS以下 100 cycles of temperature -40 °C (0.5 hr) ⇄ 85 °C (0.5 hr) Output change amount after 4 hr or more out at normal temperature and humidity ± 3% FS or less
圧力サイクル試験 Pressure cycle test	常温、圧力 0kPa⇄31.25kPa サイクル時間4s (Duty1:1)、100,000サイクル 試験前後の出力変化量±3%FS以下 Room temperature, Pressure 0kPa⇄31.25kPa Cycle time 4 s (Duty 1: 1), 100,000 cycles Output change before and after test ± 3% FS or less
過大圧力試験 Overpressure test	100kPaに2分間保持し、漏れなきこと確認 試験前後の出力変化量±3%FS以下 Maintain it at 100 kPa for 2 minutes and check that it will not leak Output change before and after test ± 3% FS or less

6. 注意事項 Notes

- ・ 2-1に記載された絶対最大定格の範囲内でご使用下さい。
絶対最大定格範囲外の環境、状態で使用された場合、破損・故障する恐れがあります。
Please use within the absolute maximum rating stated in 2-1.
There is fear of damage and the breakdown when used outside the range of absolute maximum ratings.
- ・ 本製品は防滴構造とはなっておりません。水などがかかったり、結露した場合、故障する恐れがあります。
また圧力媒体を凍結させないで下さい。ダイヤフラムが破損する恐れがあります。
This product is not constructed as drip-proof. When it is sprayed with water, etc.,
or dew drops are produced, there is possibility of breakdown. Also, do not freeze pressure media,
otherwise there is possibility of diaphragm breakdown.
- ・ 本製品を高いところから落下及び、強い衝撃を加えると破損・故障する恐れがあります。
Please do not drop this product from high site. Do not apply strong impact. Otherwise,
there is possibility of breakdown, failure.
- ・ 圧力導入パイプ内、大気圧導入口内に異物等が入ると、リークや性能劣化の恐れがあります。
In case foreign object enters in pressure inlet valve, atmospheric air inlet valve,
there is possibility of leakage or degradation of performance.
- ・ 本製品に静電気・逆電圧を印加しないでください。電子部品が破壊され故障する恐れがあります。
製品の取扱いに際しては帯電防止対策に十分ご配慮頂きます様お願い致します。
Please do not apply static electricity reverse voltage to this product.
Otherwise, electronic components might break down or fail.
Please give special care for antistatic measures fully, when handling this product.
- ・ 腐食性気体(有機溶剤、亜硫酸ガス、硫化水素ガス等)に本製品が触れると、
性能に悪影響を及ぼす恐れがあります。
If this product touches corrosive gas (organic solvent, sulfurous acid gas, hydrogen sulfide gas, etc.),
it may have bad influence on performance.
- ・ 本製品は、一般的電気機器に使用される事を意図しています。
医療機器、安全装置、航空・宇宙用機器、原子力制御機器、燃料制御器等の
故障や動作不良として、直接または間接を問わず、生命、身体、財産などへ
重大な損害を及ぼす事が予想される用途にご使用の場合は、事前に弊社担当窓口まで
お問い合わせください。
This sensor is intended to be used for general electrical equipment.
For any other uses falling into the following category, please contact to our company in advance.
Any uses in applications demanding extremely-high reliability such that failure or malfunction of medical
equipment, safety device, aviation and space instrument, nuclear control equipment, combustion control
apparatus, etc. is normally feared to cause serious damage to human life, body, property, etc., regardless
direct or indirect.