



管理No. KRH1604046

製品仕様書

Product Specification

品名 湿度センサ
Article Name : Humidity Sensor

型名
Model Name : HSU-08F9C1A

日付 : 2016年4月15日
Date : April 15, 2016

北陸電気工業株式会社

Hokuriku Electric Industry Co., Ltd.

高周波部品事業本部 R.F. COMPONENT DIVISION

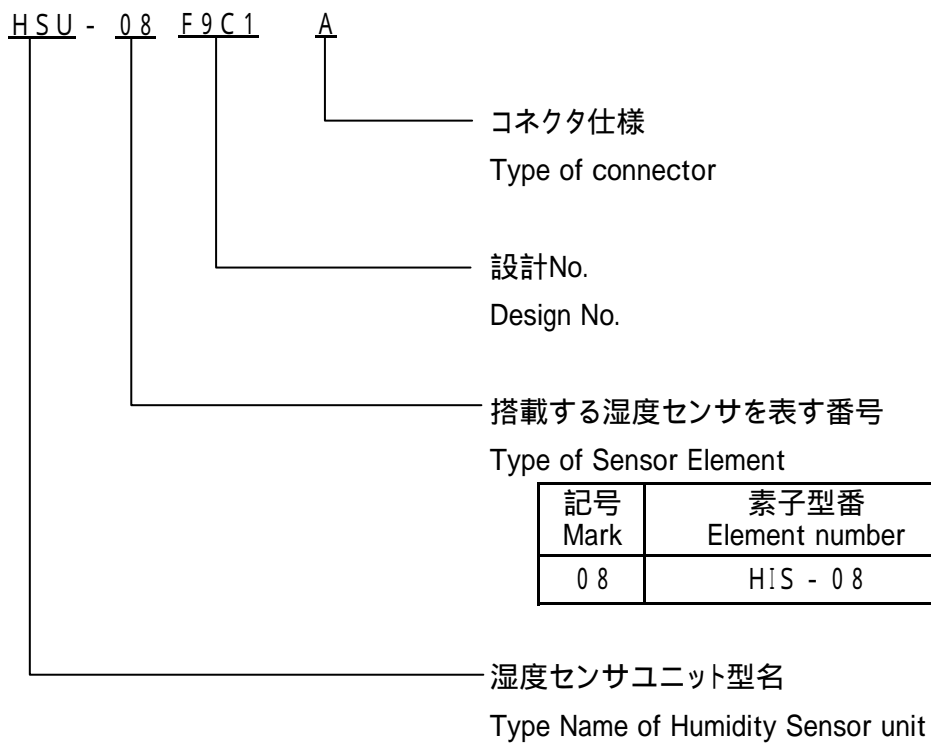
- | | |
|---------------------|--|
| 1. 適用範囲 | Application |
| 2. 型名例示 | Type Name Designation |
| 3. 形状及び寸法 | Outline and Dimensions |
| 4. 絶対最大定格 | Absolute Maximum Ratings |
| 5. 推奨電源電圧範囲 | Recommended Power Voltage Range |
| 6. 測定回路 | Measurement Circuit |
| 7. 電気的特性 | Electrical Characteristic |
| 8. 信頼性試験 | Reliability Test |
| 9. マイコン接続と推奨回路 | Recommended Circuit of
Microcomputer Connection |
| 10. ロットNo.の表示 | Lot Number |
| 11. 使用上の注意 | Notes for Use |
| 12. その他 | Others |
| 13. 湿度検出出力特性(参考データ) | Humidity Detection Output Characteristics
(For Reference) |

1. 適用範囲 Application

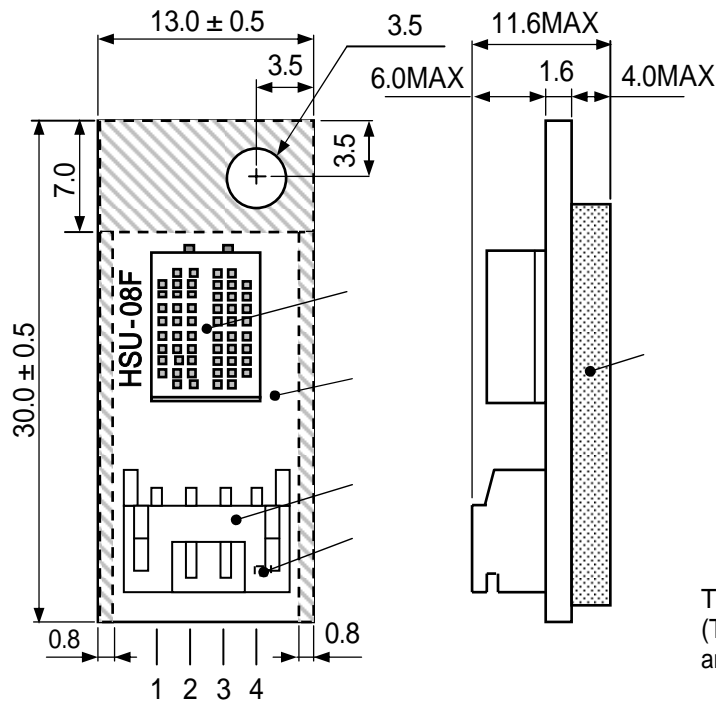
本仕様書は相対湿度センサユニット「HSU-08F9C1A」について適用する。

This specifications shall be applied to the relative humidity sensor unit 「HSU-08F9C1A」.

2. 型名例示 Type Name Designation



3. 形状及び寸法 Outline and Dimensions



単位 : mm

Unit : mm

斜線部は取り付け用スペース
(表裏とも部品及びパターンなし)
The hatched area is a space for attachment.
(There are no parts and no pattern on the back and front of the hatched area.)

コネクタピン配置 Connector Pin Arrangement

ピンNo. Pin No.	名称 Name	記号 Mark
1	電源端子 Power Source Terminal	Vcc
2	出力端子 Output Terminal	Vout
3	アース端子 兼 サーミスタ端子1 Ground Terminal and Thermistor Terminal 1	GND TH1
4	サーミスタ端子2 Thermistor Terminal 2	TH2

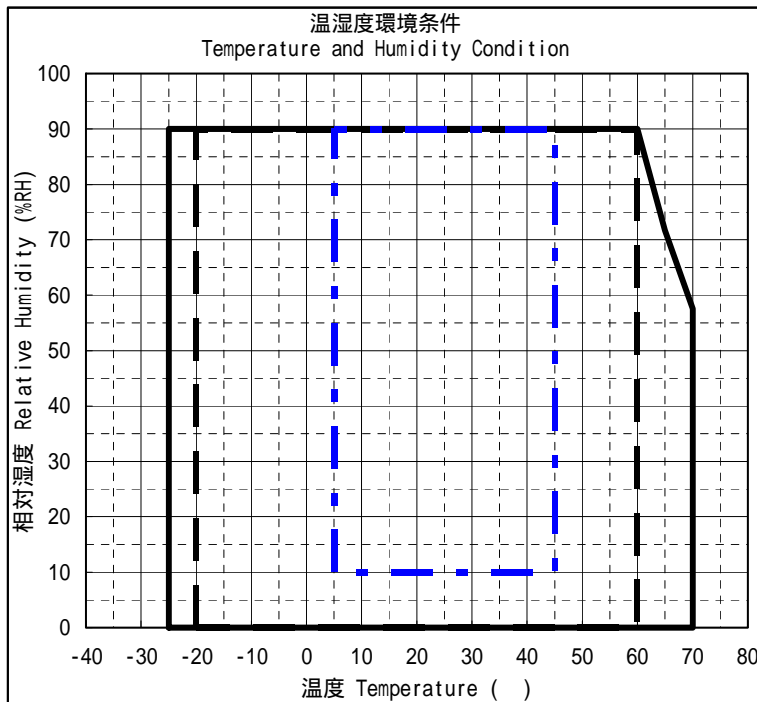
部品構成 Parts Component

部品番号 Parts No.	名称 Name	材料及び仕様 Material and Specification
	湿度センサ素子 Humidity Sensor Element	HIS-08 (HDK製) HIS-08 (Manufactured by HDK.)
	プリント基板 Printed Circuit Board	CEM-3、UL94V-0、t = 1.6mm
	表面実装部品面 Surface Mounted Parts Side	表面実装部品は鉛フリー仕様 Surface Mounted Parts is Pb free.
	コネクタ Connector	S4B-PH-K-S(LF) JST製、2mm pitch、Pb free Manufactured by JST
	サーミスタ Thermistor	R25=10k ± 3%、B25/50=3900K ± 3% NCP15XV103E03RC (村田製作所製) Manufactured by Murata Manufacturing Co., Ltd.

4. 絶対最大定格 Absolute Maximum Ratings

(1) 電源電圧範囲 PowdDC、 0 ~ 7(V)

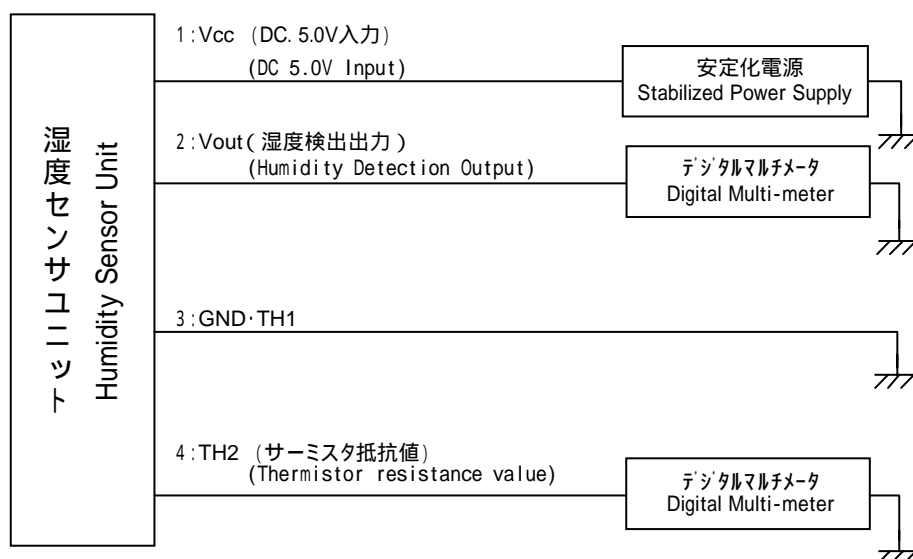
(2) 温湿度環境条件 Temperature and Humidity Condition :



	保存可能範囲 Storage Range
	使用可能範囲 Operating Range
	湿度検出範囲 Humidity detection Range

5. 推奨電源電圧範囲 Recommended Power Voltage Range : DC.5.0V ± 5%

6. 測定回路 Measurement Circuit



7. 電気的特性 Electrical Characteristics

下表において、指定無き場合の条件は、「Ta=25 , Vcc=5.0V」とする。

また、湿度検出出力 (Vout) は6項の測定回路によって測定する。

In the following table, Unless otherwise specified the conditions are Ta=25 degree C and Vcc=5.0V.

Humidity detection output (Vout) is measured by measurement circuit of 6th clause.

項目 Item	条件 Condition		最小値 Min	標準値 Typ.	最大値 Max	単位 Unit
湿度検出出力 Humidity Detection Output	Ta=25 , H=40%RH		0.963 (-5%RH)	1.069	1.162 (+5%RH)	V
	Ta=25 , H=60%RH		1.318 (-5%RH)	1.386	1.451 (+5%RH)	V
消費電流 Consumption Current	Icc 20 ~ 90%RH		-	1.3	3	mA
ヒステリシス特性 Hysteresis Characteristics	30 ~ 90%RH		-	± 1	-	%RH
湿度応答特性 Humidity Response Characteristics	30%RH 90%RH(9割到達) 風速1.2cm/sec 30%RH to 90%RH (90% attainment) Wind velocity 1.2cm/sec.		-	3.5	-	min
サーミスタ特性 Thermistor Characteristics	抵抗値 Resistance	25	10k ± 3%			-
	B定数 B-constant	25 /50	3,900K ± 3%			-
	定格電力 Rated Wattage	-	100			mW

8. 信頼性試験 Reliability Test

	試験項目 Test Item	試験条件 Test Condition	判定基準 Criteria
1	落下 Drop Test	30mm厚のラワン材上に、高さ1mより3回自然落下 Drop the test piece naturally three times from height of 1m on to wooden board of 30mm thickness.	外観に異常が無く、7項の湿度検出出力を満足する事。 There are no abnormalities in appearance, and the humidity detection output shall be in the electric characteristics of the 7th clause.
2	サーマルショック Heat Shock	-25 (1h) 70 (1h)を100回 (結露させないこと) -25 (1h) 70 (1h), 100 cycles (Do not let it have dewdrops.)	7項の湿度検出出力の変化量が初期値に対して±5%RH以内である事。 The variation of the humidity detection output of item7 shall be within ±5%RH against the initial value.
3	高温放置 Exposure to High Temperature	70 に1000h放置 Exposed to temp. of +70 for 1000 hrs.	
4	低温放置 Exposure to Low Temperature	-25 に1000h放置 Exposed to temp. of -25 for 1000 hrs.	
5	高湿放置 Exposure to High Humidity	40 ± 5 、90 ± 5%RHに1000h放置 Exposed to temp. of +40 with 90%RH for 1000 hrs	

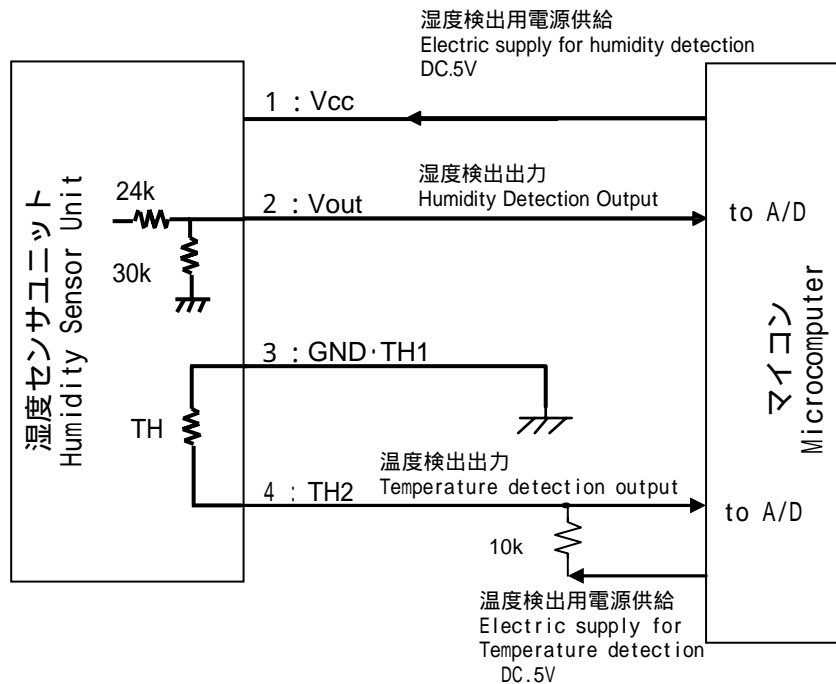
注1) 湿度検出出力の測定は、分流式精密湿度発生装置にて温湿度設定後、15分以上経過した後に行う。

2) 試験品の測定は、常温常湿中に2h以上放置した後に行う。

Caution 1) Measurement of a humidity detection output is performed after 15 minutes or more pass after temperature and humidity setup with flow type accurate humidity generator.

2) The measurement of the reliability test parts is done after they are left for more than two hours in the normal temperature and the normal humidity.

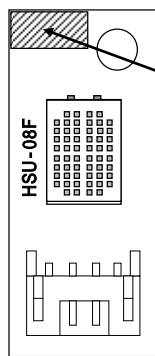
9. マイコン接続と推奨回路 Recommended Circuit of Microcomputer Connection



10. ロットNo.の表示 Lot Number

下図の位置にレーザー又は黒インクでロットNo.を表示する。

Lot number is stamped with laser or black ink on the hatched area of the following figure



6 1 A

製造ロット番号 : 「A」は月の第一ロット
A ~ Z 但し I, O は除く
a ~ z 但し c, e, i, j, l, o, p, q, s ~ z は除く

製造月 : 「1」は1月
[1 ~ 9, A(10月), B(11月), C(12月)]

製造年 : 2016 (製造年の末尾1桁)

6 1 A

Manufactured lot : 「A」 is 1st lot of month.
Capital letters of alphabets 「A」 to 「Z」 except I and O.
Small letters of alphabets 「a」 to 「z」 except c, e, i, j, l, o, p, q, s to z.

Manufactured month : 「1」 is January
[1 to 9, A(Oct), B(Nov), C(Dec)]

Manufactured year : 2016 (Last 1 digit of Manufactured year)

11. 使用上の注意 Notes for Use

- (1) 製品は極力被水させたり、結露させたりしないで下さい。
Do not get the product wet in the water, and do not let it have dewdrops.

- (2) 湿度センサに溶剤、油脂等の異物を付着させないで下さい。
正常な機能を果たさなくなる場合があります。
Do not make foreign materials such as a solvent, oil and fat stick to the humidity sensor.
It may stop fulfilling normal features.

- (3) 本製品は集積回路を搭載した電子部品の為、静電気対策に十分ご配慮頂きます様お願い致します。
This product is the electronic components with integrated circuit
Please take into consideration enough against static electricity.

- (4) 本製品は、一般的電気機器に使用される事を意図しています。
医療機器、安全装置、航空・宇宙用機器、原子力制御機器、燃焼制御機器等の故障や動作不良が、
直接または間接を問わず、生命、身体、財産などへ重大な損害を及ぼす事が通常予想されるような
極めて高い信頼性を要求される用途にご使用の場合は、事前に弊社担当窓口までお問い合わせ
ください。
This product is intended to be used for general electrical equipment.
Please contact us in advance in case of the following application to be used;
Extremely-high reliability demanding applications, such as medical equipment, safety device,
aerospace instrument, nuclear energy control equipment, combustion control apparatus and so on,
which failure and/or malfunction could do serious damage to human life, body, property and so on,
directly or indirectly.

12. その他 Others

- (1) 環境関連
本製品は欧州RoHS指令適合品です。
なお、「北陸電気工業株式会社 グリーン調達規定」に準拠しております。

- (1) Environment
This product is complying with RoHS.
In addition, it is based on "Hokuriku Electric Industry Co., Ltd. Green Procurement Guideline.

13. 湿度検出出力特性(参考データ)

Humidity Detection Output Characteristics (For Reference)

湿度検出出力 (V_{out}) は6項の測定回路によって測定する。 $V_{cc}=5.0V$

Humidity detection output (V_{out}) is measured by measurement circuit of 6th clause. $V_{cc}=5.0V$

温度 Temp.	相对湿度 Relative Humidity (%RH)								
	10	20	30	40	50	60	70	80	90
5	0.260	0.494	0.836	1.073	1.245	1.379	1.498	1.621	1.752
25	0.106	0.519	0.838	1.069	1.244	1.386	1.513	1.637	1.769
45	0.170	0.609	0.885	1.084	1.243	1.381	1.520	1.650	1.770

