

# 仕 様 書 SPECIFICATION

品名	タクティールスイッチ
Product Name	TACTILE SWITCH
形番	KSMC633B
Model No.	
管理No.	2280
Control No.	
日付	2020/11/30
Date	

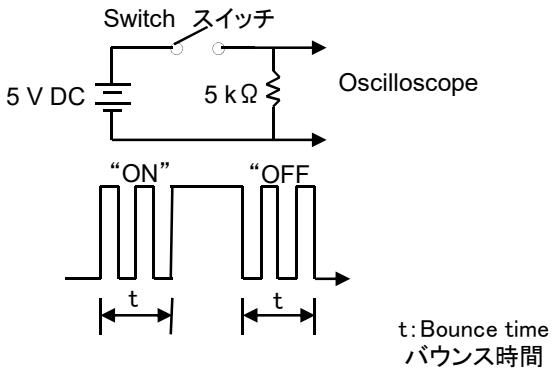
北 陸 電 気 工 業 株 式 会 社  
コ ン プ ー ネ ン ト 事 業 本 部  
機 構 部 品 工 場  
HOKURIKU ELECTRIC INDUSTRY CO., LTD.  
COMPONENTS DIVISION  
MECHANICAL PARTS FACTORY

本データに記載の内容は予告なく変更する場合がありますので、お問合わせの際には表紙に記載の品名、形番及び管理No. をご連絡戴けますようお願い致します。

The contents of this reliability test data may change without prior notice. For inquiries, please refer product name, model No., and control No. written in the cover sheet of this reliability test data.



### 3 ELECTRICAL CHARACTERISTICS 電気的性能

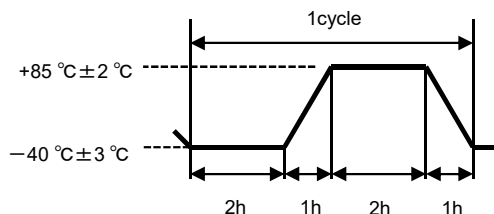
ITEM 項目	TEST CONDITIONS 試験条件	REQUIREMENTS 規格
1 Contact Resistance 接触抵抗	Applying a static load of 1.5 to 2 times the operating force to the center of the stem, measurements shall be made by the voltage drop method with 5 V DC, 1mA applied, or by a 1kHz small - current contact resistance meter. (EX : Model AX-124 manufactured by ADEX) ステム中央部に、作動力(規格値)の1.5倍 ~ 2倍の静荷重を加え、1 kHz微小電流抵抗計(ADEX製AX-124抵抗計等)により測定する。	100 mΩ max. 以下
2 Insulation Resistance 絶縁抵抗	Measurements shall be made following application of 100 V DC potential, across terminals, and across terminals and cover, for one minute. DC 100 Vの電圧を、端子間及び端子と金属製枠間へ、1分間印加後測定する。	100 MΩ min. 以上
3 Dielectric Strength 耐電圧	250 V AC (50 Hz or 60 Hz) shall be applied across terminals, and across terminals and cover, for one minute. AC 250 V (50 Hz又は60 Hz)の電圧を、端子間及び端子と金属製枠間へ、1分間印加する。	There shall be no dielectric breakdown. 絶縁破壊のないこと。
4 Contact Bounce バウンス	Lightly striking the center of the stem at a rate encountered in normal use (3 to 5 operations per sec.), Contact Bounce shall be tested at "ON" and "OFF". ステムの中央部を通常の使用状態(3回/s ~ 5回/sの速さ)で軽く等速打鍵し、ON時及びOFF時のバウンスを測定する。 測定回路及びバウンス時間の測定は下図による。  t: Bounce time バウンス時間	5 ms max. 以下


Pb(F)

			文書名 / Title 製品規格/Tactile Switch	種別 / HDK TYPE KSMC600B	版/Rev. B
作成日 / Original Date 2007/3/29	北陸電気工業 株式会社 HOKURIKU ELECTRIC INDUSTRY CO., LTD.			仕様書番号 / DWG.NO. W-6569	SHEET 2/8



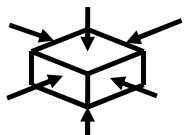
5 ENVIRONMENTAL CHARACTERISTICS 耐候性能

ITEM 項目	TEST CONDITIONS 試験条件	REQUIREMENTS 規格
1 Cold Test 耐寒性	Following the test set forth below, the sample shall be left in normal temperature and humidity conditions for one hour before measurements are made : 下記条件で試験を行った後、常温常湿中に1時間 ~ 2時間放置後測定する。  (1) Temperature 温度 : -40 °C ± 3 °C (2) Time 時間 : 500 h ± 12 h (3) Water drops shall be removed. 水滴は除去する。	Item 3(項) Item 4.1 , 4.2(項)
2 Dry Heat 耐熱性	Following the test set forth below, the sample shall be left in normal temperature and humidity conditions for one hour before measurements are made : 下記条件で試験を行った後、常温常湿中に1時間 ~ 2時間放置後測定する。  (1) Temperature 温度 : 85 °C ± 2 °C (2) Time 時間 : 500 h ± 12 h	Item 3(項) Item 4.1 , 4.2(項)
3 Temperature Cycling 温度サイクル	Following 5 cycles of the temperature cycling test set forth below, the sample shall be left in normal temperature and humidity conditions for one hour before measurements are made. During the test, water drops shall be removed. 下記の温度サイクルを5サイクル繰り返した後、常温常湿中に1時間 ~ 2時間放置後測定する。但し、水滴は除去する。  	Item 3(項) Item 4.1 , 4.2(項)
4 Damp Heat 耐湿性	Following the test set forth below, the sample shall be left in normal temperature and humidity conditions for one hour before measurements are made : 下記条件で試験を行った後、常温常湿中に1時間 ~ 2時間放置後測定する。  (1) Temperature 温度 : 40 °C ± 2 °C (2) Relative humidity 湿度 : 相対湿度 90 % to 95 % (3) Time 時間 : 500 h ± 12 h (4) Water drops shall be removed. 水滴は除去する。	Contact Resistance 接触抵抗 : 200 mΩ max. 以下 Insulation Resistance 絶縁抵抗 : 10 MΩ min. 以上 Item 3.3 , 3.4(項) Item 4.1 , 4.2(項)
5 Salt Mist 塩水噴霧	Following the test set forth below, the sample shall be removed salt sediment by water wash.(use a soft brush etc.) 下記条件で試験を行った後、塩積物等を常温で水洗い(柔らかいはけ等を用いる)し、取り除く。  (1) Temperature 温度 : 35 °C ± 2 °C (2) Salt solution concentration by weight 濃度 : 5 % ± 1 %(重量比) (3) Time 時間 : 48 h ± 4 h	Without unusual operation. 動作に著しい異常のないこと。
6 Resistance to sulfuration 耐硫化ガス性	Following the test set forth below, the sample shall be left in normal temperature and humidity conditions for one hour. And it shall be operated 2 or 3 times before measurements are made : 下記条件で試験を行った後、常温常湿中に1時間 ~ 2時間放置し、2回 ~ 3回動作後測定する。  (1) H2S gas concentration H2S ガス雰囲気 : 5 ppm ± 1 ppm (2) Time 時間 : 96 h ± 4 h	Contact Resistance 接触抵抗 : 500 mΩ max. 以下 Item 4.1(項)


Pb(F)

作成日 / Original Date 2007/3/29				文書名 / Title 製品規格/Tactile Switch		種別 / HDK TYPE KSMC600B		版/Rev. B	
北陸電気工業 株式会社 HOKURIKU ELECTRIC INDUSTRY CO., LTD.				仕様書番号 / DWG.NO. W-6569		SHEET 4/8			

6 DURABILITY 耐久性能

	ITEM 項目	TEST CONDITIONS 試験条件	REQUIREMENTS 規格
1	Operation Life 動作寿命	Measurements shall be made following the test set forth below : 下記条件で試験を行った後、測定する。  (1) 24 V DC , 50 mA resistive load 抵抗負荷 (2) Rate of operation 動作速度 : 1 to 2 operations per second 1 回/s ~ 2 回/s (3) Depression 押圧力 : 1.5 to 2 times the operating force 作動力(規格値)の1.5倍 ~ 2倍 (4) Cycle of operation 動作回数 : 100,000 cycles 回	Contact Resistance: 接触抵抗 200 mΩ max. 以下 Insulation Resistance: 絶縁抵抗 10 MΩ min. 以上 Contact Bounce : バウンス 10 ms max. 以内 Operating Force : 作動力 初期値に対し ±30 % of initial force 以内 Item 3.3(項) Item 4.2(項)
2	Vibration 耐振性	Measurements shall be made following the test set forth below : 下記条件で試験を行った後、測定する。  (1) Range of oscillation 振動数範囲 : 10 Hz ~ 55 Hz (2) Amplitude , pk-to-pk 全振幅 : 1.5 mm (3) Cycle of sweep 掃引の割合 : 10 Hz~55 Hz~10 Hz/about 約1 min. (4) Mode of sweep 掃引の方法 : Logarithmical sweep or Uniform sweep 対数掃引又は一様掃引 (5) Direction of oscillation 振動の方向 : Three mutually perpendicular directions, including the direction of stem travel. ステムの移動方向を中心とした垂直3方向 (6) Duration of testing 試験時間 : 2 hours each , for a total of 6 hours 各2時間, 計6時間	Item 3 (項) Item 4.1(項) Item 4.2(項)
3	Mechanical Shock 耐衝撃性	Measurements shall be made following the test set forth below : 下記条件で試験を行った後、測定する。  (1) Acceleration 衝撃加速度 : 980 m/s <sup>2</sup> (2) Cycles of test 試験回数 : 3 cycles each in 6 directions, for a total of 18 cycles 6方向各3回, 計18回    For other procedures, refer to JIS C 5026 上記以外は、JIS C 5026に準拠する。	Item 3 (項) Item 4.1(項) Item 4.2(項)
4	Resistance to soldering heat はんだ耐熱性	Following the test set forth below, the sample shall be left in normal temperature and humidity conditions for one hour before measurements are made : 下記条件で試験を行った後、常温常湿中に、1時間 ~ 2時間放置後、測定する。  (1) Temperature and Immersion time はんだ温度及び浸せき時 260 °C±5 °C, 5 s±1 s or 350 °C±10 °C, 3 s+1/-0 s (2) Mounted on a 1.6 mm thick printed circuit board , it shall be immersed to copper foil side. プリント配線用基板(1.6 t)に実装状態で銅箔面まで浸せき。	Item 3 (項) Item 4.1(項) Item 4.2(項) There shall be no excessive deformation in appearance. 外観に著しい変形のないこと。


Pb(F)

			文書名 / Title 製品規格/Tactile Switch	種別 / HDK TYPE KSMC6〇〇B	版/Rev. B
作成日 / Original Date 2007/3/29	北陸電気工業 株式会社 HOKURIKU ELECTRIC INDUSTRY CO., LTD.			仕様書番号 / DWG.NO. W-6569	SHEET 5/8







7 OTHERS (cont.) その他 (続き)

7.7 Ozone Depleting Substance オゾン層破壊物質について

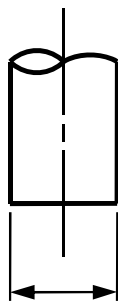
This component does not contain or use the ozone depleting substances  
 本部品、組立品にはオゾン層破壊物質は一切使用(直接含有、工程での使用)していません。

7.8 RoHS Directives RoHS指令対応について

This product conforms to RoHS Directives.  
 本製品は、RoHS指令対応製品です。

7.9 Notes on Design of a Set セット設計上の注意事項

- (1) For switch mounting holes, refer to the dimensions as described in attached drawing.  
 スイッチ取付孔は、外観図に記載の寸法をご使用下さい。
- (2) We recommend the shape indicated in Fig.1 regarding the operation section. Concerning the angle, please set it within 4degrees as indicated in Fig.2.  
 セット側の操作部形状は、図-1.に示す形状を推奨します。又、傾きは図-2.に示すように、4度以内に設定して下さい。



3.5 mm dia±0.2 mm : Flat 平面

Fig. 1

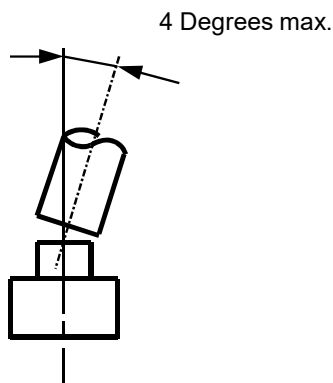
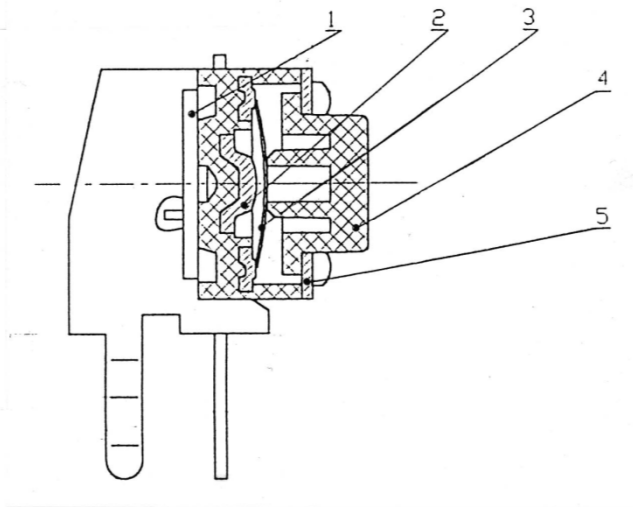


Fig. 2

				Pb(F)	
文書名 / Title				種別 / HDK TYPE	版/Rev.
製品規格/Tactile Switch				KSMC6〇〇B	B
作成日 / Original Date	北陸電気工業 株式会社			仕様書番号 / DWG.NO.	SHEET
2007/3/29	HOKURIKU ELECTRIC INDUSTRY CO., LTD.			W-6569	8/8

STRUCTURAL DRAWING  
構造図



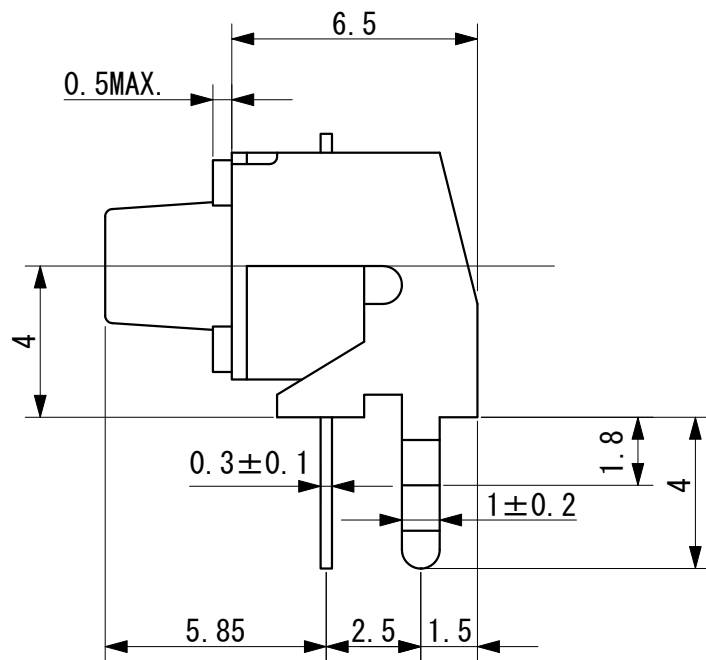
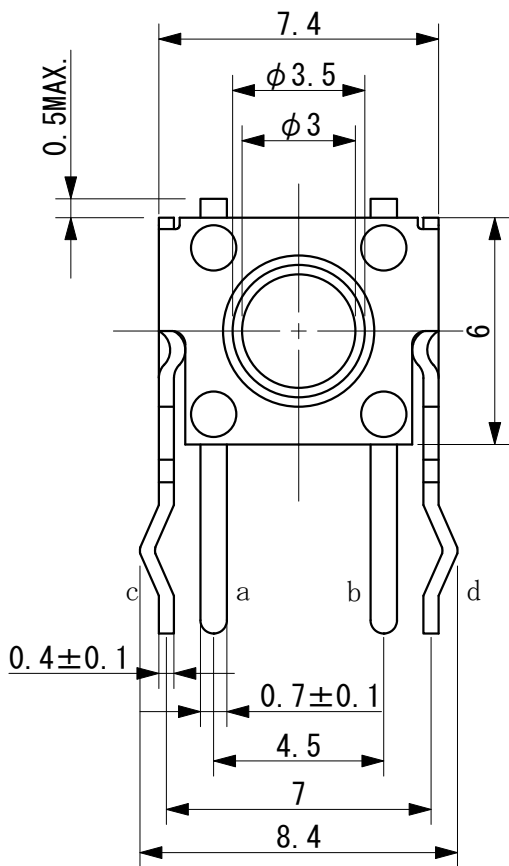
MATERIAL LIST  
材料表

No.	PART NAME 部品名	BASE MATERIAL 材質	PLATING 処理	COLOR 色調
1	Housing 本体(ハウジング)	Polyamide : PA ポリアミド		Black 黒
2	Terminal 固定接点端子	Brass 黄銅板 : BSP3	Under plating 下地メッキ Ni: 0.3~1 μm Surface plating 表面メッキ Ag: 0.3 μm MIN.	
3	Contact 可動接点	Phosphor bronze for springs ばね用リン青銅板 : PBSP	Ag plating (Contact side only) 片面Agメッキ : 0.3 μm MIN.	
4	Stem ステム	Polyamide : PA ポリアミド		Black 黒
				Gray 灰色 Only KSMC631Bのみ
5	Cover 覆い板 (カバー)	Steel 鋼板 : SPCC	Under plating 下地メッキ Cu: 0.5 μm MIN./Ni: 0.3 μm MIN. Surface plating 表面メッキ Sn: 2 μm MIN.	


KSMC634B  
KSMC633B  
KSMC632B  
KSMC631B

Pb(F)

			文書名 / Title 製品規格 / Tactile Switch 使用材料表 / Material List	種別 / HDK TYPE KSMC63*B	版 / Rev. B
作成日 / Original Date 2006/11/17	北陸電気工業 株式会社 HOKURIKU ELECTRIC INDUSTRY CO., LTD.			仕様書番号 / DWG.NO. W-6535	SHEET 1/1



推奨基板取付孔寸法図(スイッチ取付面より見る)

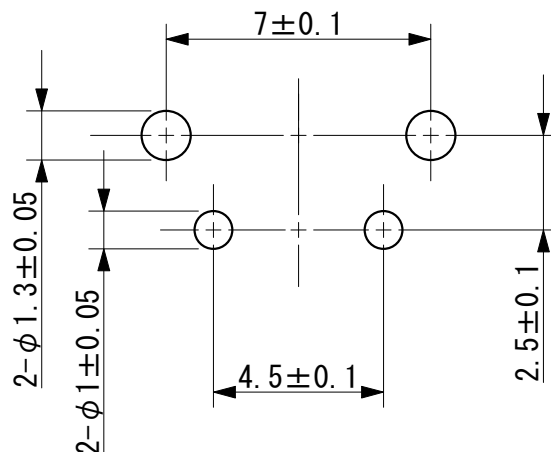
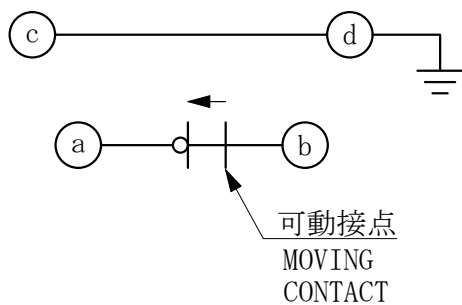
\*プリント基板の板厚は1.6mmを御使用下さい。

RECOMMENDED MOUNTING HOLE DIMENSIONS

(VIEW FROM SWITCH MOUNTING FACE)

\*IT IS SUGGESTED TO USE A P.C. BOARD OF 1.6 THICK.

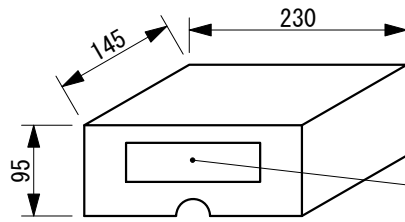
回路図 CIRCUIT DIAGRAM



図法/DRAWING 第三角法 TRIGONOMETRY	単位/UNIT mm	尺度/SCALE 5/1	材料/MATERIAL	処理/DISPOSAL	種別・型名/MODEL NAME KSMC633○
図名/DESCRIPTION 外觀図 Appearance				版/REV.	
一般公差 GENERAL TOLERANCE ± 0.5 作成年月日 DRAWING DATE 2020/9/18		北陸電気工業株式会社 HOKURIKU ELECTRIC INDUSTRY CO., LTD.		図番/DRAWING No. F-240.337	

鉛フリー表示 : "Pb(F)" (シール又は、印又はマジック)  
 Pb Free Indication (Label or stamp or Marking)

内装箱  
(Packing Box)

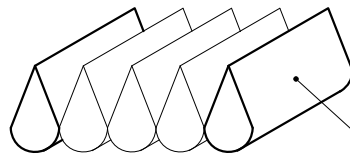


鉛フリー表示  
Pb Free  
Indication

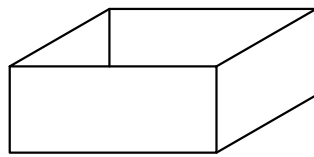
(表示内容)  
( )

PART No. (客先品番を記入)	⊙
VALUE (HDKタイプを記入)	
QUANTITY (数量を記入)	
HOKURIKU	

Lot No.

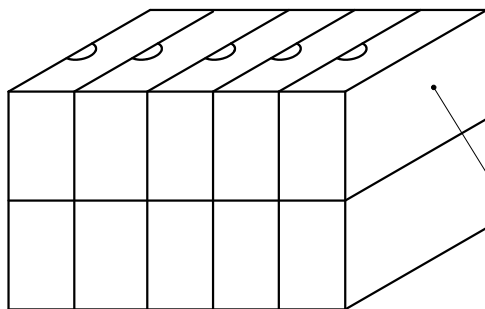


ポリエチレン袋詰め Bag  
(500個/袋)  
(500pcs/bag)

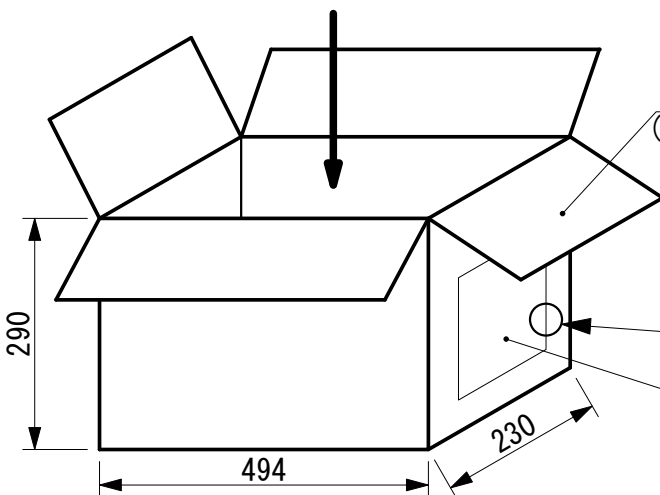


梱包数量一覧表 PACKAGING FORM AND UNIT

① 型名 (HDK Type)	包装数/内装箱 Qty/Packing Box
KSM*631*	2 500 個
KSM*632*	2 500 個
KSM*633*	2 500 個
KSM*634*	2 000 個
KSM*635*	2 000 個



内装箱  
Packing Box



外装箱 Outer Box  
(10内装箱/外装箱)  
(10 Pcking Box/Outer Box)

鉛フリー表示  
Pb Free Indication

型名、品番、数量  
(P/N, HDK TYPE, QUANTITY)

鉛フリー対応品

図法 第三角法	単位 mm	尺度	材料	処理	種別・形名 ① KSM*63** Pb(F)
------------	----------	----	----	----	---------------------------

図名  
包装図

版  
A

記入なき公差 ± mm  
2004年 2月 23日

北陸電気工業株式会社

図番

R-2689