

# 仕 様 書

## SPECIFICATION

品名	メタルグレーズ皮膜半固定可変抵抗器
Product Name	VARIABLE RESISTOR
形番	NVG6THT
Model No.	
管理No.	2198
Control No.	
日付	2020/11/30
Date	

北 陸 電 気 工 業 株 式 会 社  
コ ン ポ ー ネ ン ト 事 業 本 部  
機 構 部 品 工 場  
HOKURIKU ELECTRIC INDUSTRY CO., LTD.  
COMPONENTS DIVISION  
MECHANICAL PARTS FACTORY

本データに記載の内容は予告なく変更する場合がありますので、お問合わせの際には表紙に記載の品名、形番及び管理No. をご連絡戴けますようお願い致します。

The contents of this reliability test data may change without prior notice. For inquiries, please refer product name, model No., and control No. written in the cover sheet of this reliability test data.

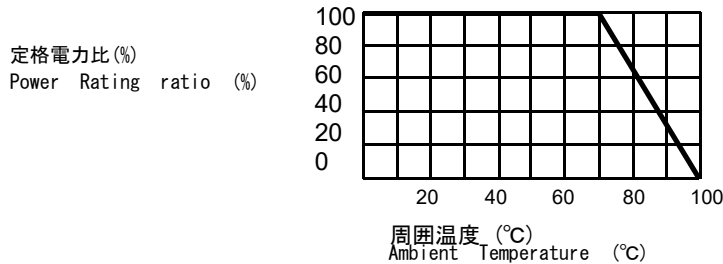
1. Scope 適用範囲

This specification applies to 6 mm type trimmer potentiometer with Metal-Glaze-Resistor, used in electronic equipment.

この規格は電子機器一般に用いられる、メタルグレーズ皮膜抵抗体を用いた6形半固定可変抵抗器について適用する。

2. Construction (Dimensions and Materials) and Rating 構造(寸法・材料)・定格

- 2.1. Dimensions 外観寸法 Refer to drawing 添付外観図による。
- 2.2. Materials 使用材料 Refer to Material list 添付使用材料表による。
- 2.3. Operating temperature range 使用温度範囲  
-25 °C ~ +100 °C
- 2.4. Storage temperature range 保存温度範囲  
-40 °C ~ +100 °C
- 2.5. Nominal Total Resistance Range 全抵抗値範囲  
100 Ω ~ 1 MΩ  
(1・2・3・5 series, see attached Application List)  
(1・2・3・5 シリーズ, 適用品一覧表を参照下さい。)
- 2.6. Total Resistance Tolerance 全抵抗値許容差  
±30 %
- 2.7. Power Rating 定格電力  
0.3 W(~+ 70 °C)  
Power rating is based on continuous full load operation at the maximum voltage between terminals 1and 3.  
Power rating vs. ambient temperature shall be denoted on the following graph.  
端子1と3の間に連続負荷することが出来る最大電力。  
周囲温度に対する電力軽減曲線は下図による。



2.8. Rated Voltage 定格電圧

Rated Voltage 定格電圧  $E = \sqrt{P \cdot R}$   
P: Power rating 定格電力[W]  
R: Nominal total resistance 公称全抵抗値[Ω]

When the rated voltage exceeds the maximum operating voltage, the maximum operating voltage shall be the rated voltage.  
ただし、定格電圧が最高使用電圧を越える場合は、最高使用電圧を定格電圧とする。

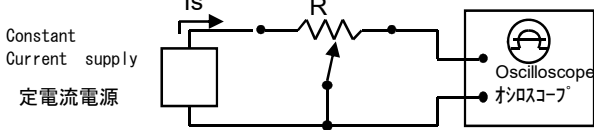
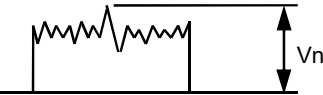
2.9. Maximum operating voltage 最高使用電圧

100 V


文書名 / Title				種別 / HDK TYPE	版 / Rev.
製品規格 / Variable Resistor				NVG6	C
作成日 / Original Date		北陸電気工業 株式会社		仕様書番号 / DWG.NO.	SHEET
2004/3/15		HOKURIKU ELECTRIC INDUSTRY CO., LTD.		W-5884	1/8



3.2. Electrical characteristics 電氣的性能

Item 項目	Conditions 条件	Specifications 規格
3	<p>Residual resistance 残留抵抗値</p> <p>The resistance at each end of the mechanical rotation between terminals 1 and 2, and 2 and 3 shall be measured. 摺動子を全回転角度の終端に置いた時の端子1-2間、端子2-3間の抵抗値を測定する。</p> <p>Total resistance less than 1 kΩ 公称全抵抗値1 kΩ未満</p> <p>Total resistance more than 1kΩ, but less than 100 kΩ 公称全抵抗値1 kΩ以上、100kΩ未満のもの</p> <p>Total resistance more than 100 kΩ 公称全抵抗値100 kΩ以上</p>	<p>20 Ω or less 20 Ω 以下</p> <p>2 % or less of total resistance 公称全抵抗値の2 % 以下</p> <p>5 % or less of total resistance 公称全抵抗値の5 % 以下</p>
4	<p>Rotational noise 摺動雑音</p> <p>Rotation rate is about 10 cycles/min (A cycle of operation is defined as the travel of the moving contact from one end of the resistance element to the other and back.) 回転速度約10回/分(1往復を1回とする)</p> <p>For other procedures, refer to JIS-C-5261 Method B. Do not include ineffective rotation. その他JIS-C-5261方法Bに依る。 ただし、有効回転角度範囲内について測定。無効可変範囲は除く。</p> <p>Measurement circuit 測定回路</p> <p>R: 供試半固定可変抵抗器</p>  <p>Measurement wave 測定波形</p>  $R_p = \frac{V_n}{I_s \cdot R_x} \times 100(\%)$ <p>Rp : Rotational noise 摺動雑音 Is : Constant current 定電流 Rx : Nominal total resistance of test potentiometer 供試半固定可変抵抗器の公称全抵抗値 Vn : Noise peak voltage 雑音電圧</p>	<p>Rp= 4 % or less of nominal total resistance. 公称全抵抗値の4 % 以下</p>
5	<p>Contact resistance 集中接触抵抗</p> <p>The moving contact shall be rotated to a point where the resistance between terminals 1 and 2 is half of the total resistance. 端子1-2間の抵抗が全抵抗値のほぼ 1/2になる様な位置に摺動子を固定し、下記にて算出する。</p> $\frac{(R_{12}+R_{23}) - R_{13}}{2 \times R_{13}} \times 100(\%)$ <p>Where R12 : Resistance between terminals 1 and 2 ただし、端子1と2の間の抵抗値 R23 : Resistance between terminals 2 and 3 端子2と3の間の抵抗値 R13 : Resistance between terminals 1 and 3 端子1と3の間の抵抗値</p>	<p>4 % or less of nominal total resistance. 公称全抵抗値の4 % 以下</p>


				文書名 / Title 製品規格/Variable Resistor	種別 / HDK TYPE NVG6	版/Rev. C
作成日 / Original Date 2004/3/15	北陸電気工業 株式会社 HOKURIKU ELECTRIC INDUSTRY CO., LTD.				仕様書番号 / DWG.NO. W-5884	SHEET 3/8

3.2. Electrical characteristics 電氣的性能

Item 項目	Conditions 条件	Specifications 規格										
6 Temperature Coefficient (T. C. R) 抵抗温度特性	<p>The trimmer potentiometer shall be maintained in a thermostatic chamber at a temperature, according to the table as shown below. 下記の温度条件にて測定する。</p> <table border="1"> <thead> <tr> <th>Step 段階</th> <th>Temperature 温度 (°C)</th> </tr> </thead> <tbody> <tr> <td>Initial 初期</td> <td>+25±2</td> </tr> <tr> <td>1</td> <td>-25±3</td> </tr> <tr> <td>2</td> <td>+25±2</td> </tr> <tr> <td>3</td> <td>+100±3</td> </tr> </tbody> </table> <p>The measurement shall be made, after the thermostatic chamber achieved the mark temperature and maintained for 30 min ~ 45 min. 所定の温度に達してから、30 min ~ 45 min 放置し測定する。</p>	Step 段階	Temperature 温度 (°C)	Initial 初期	+25±2	1	-25±3	2	+25±2	3	+100±3	Within ±250 ppm/°C ±250 ppm/°C以内
Step 段階	Temperature 温度 (°C)											
Initial 初期	+25±2											
1	-25±3											
2	+25±2											
3	+100±3											

3.3 Endurance characteristics 耐久性能

When the items in ★mark, the moving contact shall be rotated to a pint where the resistance between 1 and 2 is half of the total resistance.

★印のついた項目の試験を行う場合、端子1-2間の抵抗値が全抵抗値のほぼ1/2になるような位置に、摺動子を固定してから行う。

Item 項目	Conditions 条件	Specifications 規格
1 ★ Vibration 耐振性	<p>Only endurance conditioning by a frequency sweep shall be made. The entire frequency range, from 10 Hz to 55 Hz and return to 10 Hz, shall be transversed in 1min. Amplitude (total excursion) : 1.5 mm This motion shall be applied for a period of 2h in each of 3 mutually perpendicular axes (a total of 6h) 掃引の割合(10 Hz ~ 55 Hz ~ 10 Hz)/ min・全振幅 1.5 mm、X・Y・Z方向に各2 h(合計 6 h)</p>	Change in resistance between 1 and 2 is relative to the value before test. Within ±2 % 端子1-2間抵抗値の変化は初期値に対して±2 %以内
2 ★ Resistance to Soldering Heat はんだ耐熱性	<p>Mounted on a 1.6 mm thick printed circuit board, the trimmer potentiometer is immersed in a pot of molten solder at 260 °C±5 °C for 10 s±1 s, or at 350 °C±10 °C for 3 s +1/-0 s. Then the trimmer potentiometer shall be subjected to standard atmospheric conditions for 1 h ~ 2 h, after which measurements shall be made. <u>ディップの場合</u> 温度 : 260 °C±5 °C 時間 : 10 s±1 s 浸漬深さ : 基板面まで <u>手はんだの場合</u> 温度 : 350 °C±10 °C 時間 : 3 s +1/-0s  熱遮蔽板(プリント基板)の厚さ : 1.6 mm 端子穴はゲージ寸法による。</p>	Change in total resistance is relative to the value before test. Within ±2 % Without deformation of knob or distinct looseness of terminals.  全抵抗値の変化は初期値に対して±2 %以内 著しい端子のガタやツマミの変形を生じないこと


			文書名 / Title 製品規格 / Variable Resistor	種別 / HDK TYPE NVG6	版 / Rev. C
作成日 / Original Date 2004/3/15	北陸電気工業 株式会社 HOKURIKU ELECTRIC INDUSTRY CO., LTD.			仕様書番号 / DWG.NO. W-5884	SHEET 4/8

3.3 Endurance characteristics 耐久性能

	Item 項目	Conditions 条件	Specifications 規格															
3	Solderability はんだ付け性	<p>The length 3mm of terminal end shall be immersed in the flux for 5 s to 10 s. After fluxing the terminal shall be immersed in a pot of molten solder at 245 °C±5 °C for 3 s±0.5 s.                      Flux : Rosin .....Refer to JIS K 5902                      Methanol ... Refer to JIS K 1501                      (The flux shall consist 25 % by weight of rosin.)                      Solder : Refer to Sn-3Ag-0.5Cu</p> <p>端子の先端から3 mmの位置まで、ロジン(JIS K 5902)のメタノール(JIS K 1501)溶液(濃度ロジン25Wt%)に5 s~10 s浸し、次に245 °C±5 °Cの溶けたはんだ(Sn-3Ag-0.5Cu)中に3 s±0.5 s浸漬し取り出す。</p>	<p>A new uniform coating of solder shall cover a minimum of 95 % of the surface being immersed.                      However, except bare edge and R processing part.</p> <p>はんだ浸漬面積の95 %以上が新しいはんだで濡れていること                      ただし材料のプレス加工破断面及びR加工部分は除外する</p>															
4 ★	High Temperature Storage 耐熱性	<p>The trimmer potentiometer shall be subjected in a thermostatic chamber at a temperature of 70 °C±2 °C without electrical load for 1000 h±12 h. Then the trimmer potentiometer shall be taken out from the chamber and maintained at standard atmospheric conditions for 1h ~ 2h, after which measurements shall be made.                      温度70 °C±2 °Cの恒温槽中にて1000 h±12 h放置し、取り出し常温常湿中に1 h ~ 2 h放置後測定する。</p>	<p>Change in total resistance is relative to the value before test.                      Within ±5 %</p> <p>全抵抗値の変化は初期値に対して±5 %以内</p>															
5 ★	Load Life 負荷耐久性	<p>The trimmer potentiometer shall be subjected in a thermostatic chamber at a temperature of 70 °C±2 °C with a DC rated voltage for 1.5 h between terminals 1 and 3 followed by a pause of 30 min for 1000 h±12 h. Then the trimmer potentiometer shall be taken out from the chamber and maintained at standard atmospheric conditions for 1 h ~ 2 h without electrical load, after which measurements shall be made.                      温度70 °C±2 °Cの恒温槽中で定格直流電圧を端子1-3間に1.5 h加え、0.5 h切るサイクルを1 000 h±12 h繰り返し、取り出し常温常湿中に無負荷で1 h ~ 2 h放置後測定する。</p>	<p>Change in total resistance is relative to the value before test.                      Within ±5 %</p> <p>全抵抗値の変化は初期値に対して±5 %以内。</p>															
6 ★	Temperature cycle 温度サイクル	<p>The trimmer potentiometer shall be subject to 5 successive change of temperature cycles, each as shown in table below. Then it shall be subjected to standard atmospheric for 1 h ~ 2 h, after which measurements shall be made.                      下表に示した温度サイクル中で放置を連続5回行う。その後、常温常湿中に1 h~2 h放置後測定する。</p> <table border="1" data-bbox="528 1442 1118 1693"> <thead> <tr> <th></th> <th>Temperature 温度</th> <th>Duration 放置時間</th> </tr> </thead> <tbody> <tr> <td>1</td> <td>-25 °C±3 °C</td> <td>30 min 30分</td> </tr> <tr> <td>2</td> <td>Standard atmospheric conditions 常温</td> <td>10 min ~ 15 min 10分 ~ 15分</td> </tr> <tr> <td>3</td> <td>100 °C±2 °C</td> <td>30 min 30分</td> </tr> <tr> <td>4</td> <td>Standard atmospheric conditions 常温</td> <td>10 min ~ 15 min 10分 ~ 15分</td> </tr> </tbody> </table>		Temperature 温度	Duration 放置時間	1	-25 °C±3 °C	30 min 30分	2	Standard atmospheric conditions 常温	10 min ~ 15 min 10分 ~ 15分	3	100 °C±2 °C	30 min 30分	4	Standard atmospheric conditions 常温	10 min ~ 15 min 10分 ~ 15分	<p>Change in total resistance is relative to the value before test. Within ±2 %                      全抵抗値の変化は初期値に対して±2 %以内                      Without distinct looseness or poor contact.                      著しいガタ及び接触不良を生じないこと。</p>
	Temperature 温度	Duration 放置時間																
1	-25 °C±3 °C	30 min 30分																
2	Standard atmospheric conditions 常温	10 min ~ 15 min 10分 ~ 15分																
3	100 °C±2 °C	30 min 30分																
4	Standard atmospheric conditions 常温	10 min ~ 15 min 10分 ~ 15分																


				文書名 / Title 製品規格 / Variable Resistor	種別 / HDK TYPE NVG6	版 / Rev. C
作成日 / Original Date 2004/3/15	北陸電気工業 株式会社 HOKURIKU ELECTRIC INDUSTRY CO., LTD.			仕様書番号 / DWG.NO. W-5884	SHEET 5/8	

3.3 Endurance characteristics 耐久性能

	Item 項目	Conditions 条件	Specifications 規格
7 ★	Humidity 耐湿性	The trimmer potentiometer shall be stored without electrical load at a temperature of 40 °C±2 °C with relative humidity of 90 % to 95 % for 1000 h±12 h in a thermostatic chamber. Then the trimmer potentiometer shall be taken out of the chamber and its surface moisture shall be removed. And then the trimmer potentiometer shall be subjected to standard atmospheric conditions for 1h~2 h, after which measurement shall be made. 温度40 °C±2 °C、相対湿度90 % ~ 95 %の恒温恒湿槽中に無負荷で1 000 h±12 h放置し、取り出し表面の水分をふきとり常温常湿に1 h~2 h放置後測定する。	Change in total resistance is relative to the value before test. Within ±5 % 全抵抗値の変化は初期値に対して±5 %以内
8 ★	Humidity load life 耐湿負荷耐久性	The trimmer potentiometer shall be subjected to a d.c. rated voltage for 1.5h between terminals 1 and 3 followed by a pause of 30 min at a temperature of 40 °C±2 °C and a relative humidity of 90 % to 95 % for 1000 h±12h in a thermostatic chamber. Then the trimmer potentiometer shall be taken out from the chamber and its surface moisture shall be removed. And then the trimmer potentiometer shall be subjected to standard atmospheric conditions for 1h~2 h without electrical load. after which measurement shall be made. 温度40 °C±2 °C、相対湿度90 % ~ 95 %の恒温恒湿槽中で定格直流電圧を端子1-3間に1.5 h加え、0.5 h切るサイクルを1 000 h±12 h繰り返し、取り出し表面の水分をふきとり常温常湿に無負荷で1 h~2 h放置後測定する。	Change in total resistance is relative to the value before test. Within ±5 % 全抵抗値の変化は初期値に対して±5 %以内
9	Rotational life 動作耐久性	The spindle shall be rotated for 50 cycles±2 cycles at a rate of 10 cycles/min without electrical load.(A cycle of operation is defined as the travel of the moving contact through 90 % of the total mechanical rotation from one end of the resistance element to the other and back.) 無負荷で軸を10 min-1(1往復を1回とする)の速さで全回転角度の90 %以上にわたり50回転±2回転させる。	Change in total resistance is relative to the value before test. Within ±10 % 全抵抗値の変化は初期値に対して±10 %以内
10 ★	Resistance to Sulfur Atmosphere 耐硫化性	The trimmer potentiometer shall be subjected in a sulfur atmospheric chamber at a sulfur concentration of 5 ppm±1 ppm (H2S, 5 ppm±1 ppm) without electrical load for 500 h±12 h. Then the trimmer potentiometer shall be taken out of the chamber and maintained at standard atmospheric conditions for 1 h ~ 2 h, after which measurements shall be made. 硫化濃度5 ppm±1 ppmの硫化水素(H2S)ガス雰囲気中に無負荷で500 h±12 h放置し、取り出し常温常湿の室内に1 h ~ 2 h放置後測定する。	Total Resistance Change 全抵抗値変化 Change is relative to the value before test Within ±10 % 初期値の10%以内  Residual Resistance 残留抵抗値 case 1) Nominal total resistance less than 1 kΩ 全抵抗値 1 kΩ未満の場合 30 Ω or less 以下 case 2) Nominal total resistance more than 1 kΩ but less than 100 kΩ 全抵抗値 1 kΩ以上 100kΩ未満の場合 3% or less of nominal total resistance. 公称全抵抗値の3 %以下 case 3) Nominal total resistance more than 100 kΩ 全抵抗値 100kΩ以上の場合 6% or less of nominal total resistance. 公称全抵抗値の6 %以下  Contact Resistance 集中接触抵抗 case 1) Nominal total resistance less than 1 kΩ 全抵抗値 1 kΩ未満の場合 12% or less of nominal total resistance. 公称全抵抗値の12 %以下 case 2) Nominal total resistance more than 1 kΩ 全抵抗値 1kΩ以上の場合 8% or less of nominal total resistance. 公称全抵抗値の8 %以下


		文書名 / Title 製品規格/Variable Resistor	種別 / HDK TYPE NVG6	版/Rev. C
作成日 / Original Date 2004/3/15	北陸電気工業 株式会社 HOKURIKU ELECTRIC INDUSTRY CO., LTD.		仕様書番号 / DWG.NO. W-5884	SHEET 6/8

4. Marking 表示

The following items shall be marked indelibly and legibly on the trimmer potentiometer.  
 部品の表面に次の事項を容易に消えない方法で表示する。

4.1. Manufacturer's Name 製造者名略号 ..... HDK

4.2. Nominal Total Resistance 公称全抵抗値

Express nominal total resistance using triple figures.

First and second number shows significant figures and the other shows quantity of zero.  
 3文字を使用して表す。最初の2数字は有効数字とし、次の数字はこれに続く0の数を表す。

ex. (例)      1 kΩ . . . . 102  
                  10 kΩ . . . . 103  
                  100 kΩ . . . . 104

5. The others その他

5.1. Preset Position 納入時摺動子止め位置について

The moving contact set half position of total rotation angle  
 (50 %±15 % of total rotation angle) on delivery.

回転角のほぼ中央(全回転角度の50 %±15 %)に止めた状態にて納入致します。

5.2. Industrial Proprietorship 工業所有権について

If the trouble on industrial proprietorship (related on delivered product's design and production)  
 happens, we solves it on own responsibility.

本仕様書に基づいて貴社に納入した製品・部品の設計、又はその製造に関し、工業所有権に関する紛争が  
 生じた場合は、当社の責任において解決致します。

5.3. Ozone Depleting Substance オゾン層破壊物質について

This component does not contain or use the ozone depleting substances

本部品、組立品にはオゾン層破壊物質は一切使用(直接含有、工程での使用)しておりません。

5.4. Flammability solid substance 臭素系特定難燃材料について

This component is not contained any flammability solid substance such as「PBDEs、PBBs」.

本部品に使用している全ての材料には、臭素系特定難燃物質「PBDEs、PBBs」を含有しておりません。

5.5. RoHS Directives RoHS指令対応について

This product conforms to RoHS Directives.

本製品は、RoHS指令対応製品です。

6. Notes on use / storage 使用・保管上の注意事項

(1) Storage of a product should avoid a place with high temperature, high humidity, and the corrosive generation of gas.  
 製品の保管は、高温高湿及び腐食性ガス発生のある場所を避けて下さい。

(2) The soldering for this product should be flow soldering. Please note that this product is not  
 applicable to reflow soldering.

本製品は、フローはんだで御使用下さい。リフローはんだでは御使用できませんので御注意下さい。

・Recommend speedy soldering (max.260 °C , 3 s)

はんだ付けは短時間で行って下さい。(260 °C以下、約3秒を希望)

・Be careful with flying flux in soldering. はんだ付けする際のフラックス飛散には十分注意下さい。

				文書名 / Title	種別 / HDK TYPE	版/Rev.
				製品規格/Variable Resistor	NVG6	C
作成日 / Original Date		北陸電気工業 株式会社			仕様書番号 / DWG.NO.	SHEET
2004/3/15		HOKURIKU ELECTRIC INDUSTRY CO., LTD.			W-5884	7/8



6. Notes on use / storage 使用・保管上の注意事項

(3) This product is not what meant the use to affect the human body life which needs advanced safety and reliability, and the use of nuclear relation, and carried out design manufacture.

本製品は機能、精度等において高度の信頼性、安全性が要求される人体生命にかかわる用途や、原子力関連機器のようにハイリスクを要求される用途を意図して設計製作されたものではありませんのでご注意ください。

(4) Please do not apply too much torque in a knob rotation terminus part. (A stopper breaks.)  
ツマミ回転終端部において、過度の回転力を加えない様、注意願います。(ストッパー破壊が生じます。)

(5) Please give me the handling of a product carefully so that deformation may not arise.  
製品の取り扱いにつきましては、変形が生じない様、丁寧にして下さい。

(6) Please refer to EIAJ RCR-2191A "notes guideline (safe application guide of a potentiometer) of the potentiometer for electric devices" about notes on other use.  
その他、使用上の注意事項に関しまして、(社)電子情報技術産業協会 発行の技術レポート EIAJ RCR-2191A 『電子機器用ポテンシオメータの注意事項ガイドライン(ポテンシオメーターの安全アプリケーションガイド)』をご参照願います。

7. A prohibition matter and severe notes 禁止事項及び嚴重注意事項

(1) The prohibition matter about a fire  
火災、発煙に対する禁止事項

The use exceeding rated electric power has fear, such as an outbreak of a fire.  
Therefore, we need your help so that you may not carry out by any means.  
定格電力を越えての使用は、火災発生等の恐れがありますので、絶対に行わない様願います。  
又、誤使用、異常使用等で定格電力を越える恐れのある場合は、保護回路等による電流遮断等の対策をお願いします。

(2) The wish matter of the consideration to the safety of a product  
安全性が求められる製品へのお願い事項

Although we are exerting our best effects to maintain the quality of this product, we cannot guarantee that they will never cause short circuiting and open circuitry.  
Therefore, when designing an equipment or device with which the priority is given to the safety, you will please carefully study the influences to the whole equipment of a single function failure of Potentiometer in advance to make out a fail-safe design providing.  
本製品の品質には万全を期していますが、寿命等での故障モードとして、性能劣化、ショート、オープン等が発生する恐れがあります。従って、安全性が求められる製品の設計に際しては、“部品単一故障に対し製品としてどうなるか”を事前にご検討頂き、  
a) 保護回路、保護装置を設けてシステムとしての安全を図る。  
b) 冗長回路等を設けて単一故障では不安全とならないようシステムとして安全を図る。  
など、フェール・セーフ設計の配慮を十分行い、安全性の確保をお願いします。

8. The country of origin 生産国

CHINA 中国

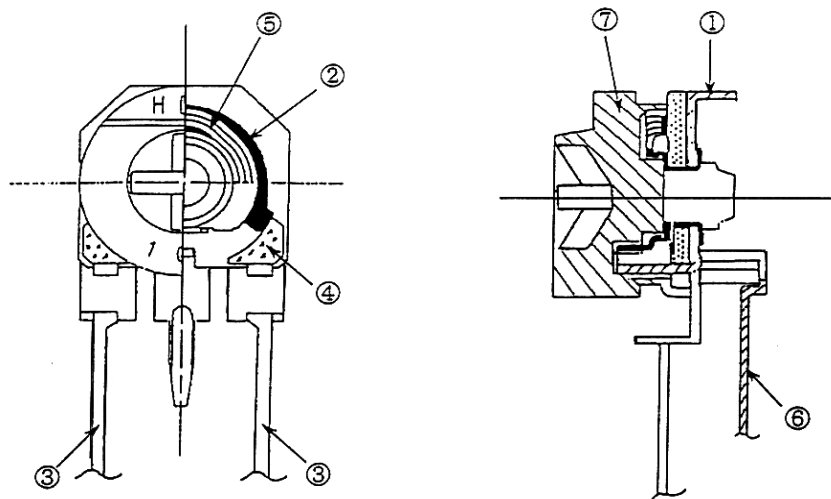
Ⓑ Ⓒ Place and name of production factory 生産工場の名称と場所

【Factory】 HOKURIKU HUBEI FACTORY  
【名称】 湖北広水北陸電気廠

【Place】 WUXING DADAO 12, GUANGSHUI ECONOMIC DEVELOPMENT ZONE ,GUANGSHUI CITY,HUBEI PROVINCE, CHINA  
【住所】 湖北省广水市广水经济开发区武兴大道12号

				文書名 / Title		種別 / HDK TYPE	版 / Rev.
				製品規格 / Variable Resistor		NVG6	C
作成日 / Original Date		北陸電気工業 株式会社				仕様書番号 / DWG.NO.	SHEET
2004/3/15		HOKURIKU ELECTRIC INDUSTRY CO., LTD.				W-5884	8/8

構造略図 Structural rough sketch



No.	PART NAME 部品名	BASE MATERIAL 材質	PLATING 処理
1	BOARD 基板	CERAMIC Al <sub>2</sub> O <sub>3</sub> セラミック (アルミナ)	
2	RESISTOR 抵抗体	METAL GLAZE COATING メタルグレーズ皮膜	
3	1st, 3rd TERMINAL 1番, 3番 端子	STEEL 鋼板 t=0.3 mm	UNDER PLATING 下地メッキ Ni : 0.5 μm ~ 1 μm SURFACE PLATING 表面メッキ Sn : 2 μm ~ 4 μm
4	TERMINAL JOINT 端子接合部	SOLDER 鉛フリー半田 (Sn-3Ag-0.5Cu)	
	ELECTRODE 電極	AgPd 銀パラジウム	
5	MOVING CONTACT 摺動子 (スライダー)	Nickel Silver 洋白板	
6	2nd TERMINAL 2番端子 (中端子)	STEEL 鋼板 t=0.3 mm	UNDER PLATING 下地メッキ Ni : 0.5 μm ~ 1 μm SURFACE PLATING 表面メッキ Sn : 2 μm ~ 4 μm
7	KNOB ツマミ	PBT COLOR : SKY BLUE 色調 : スカイブルー	

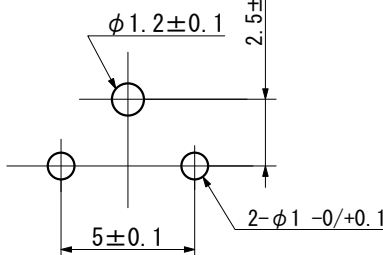
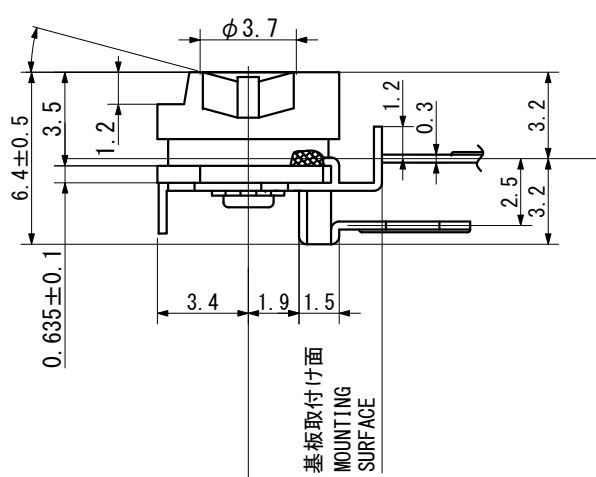
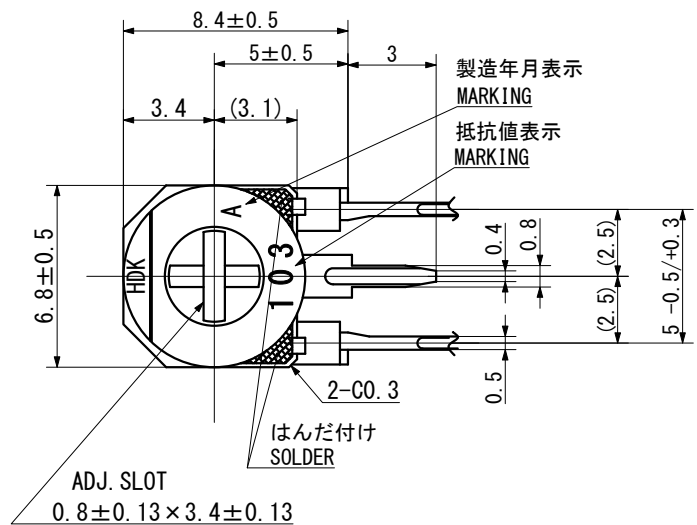

			文書名 / Title 使用材料表 / Material List	種別 / HDK TYPE NVG6THT	版 / Rev.
作成日 / Original Date 2020/6/24	北陸電気工業 株式会社 HOKURIKU ELECTRIC INDUSTRY CO., LTD.			仕様書番号 / DWG.NO. W-7263	SHEET 1/1

# 適用品一覽表 / Application List

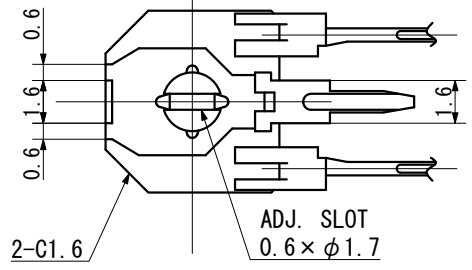
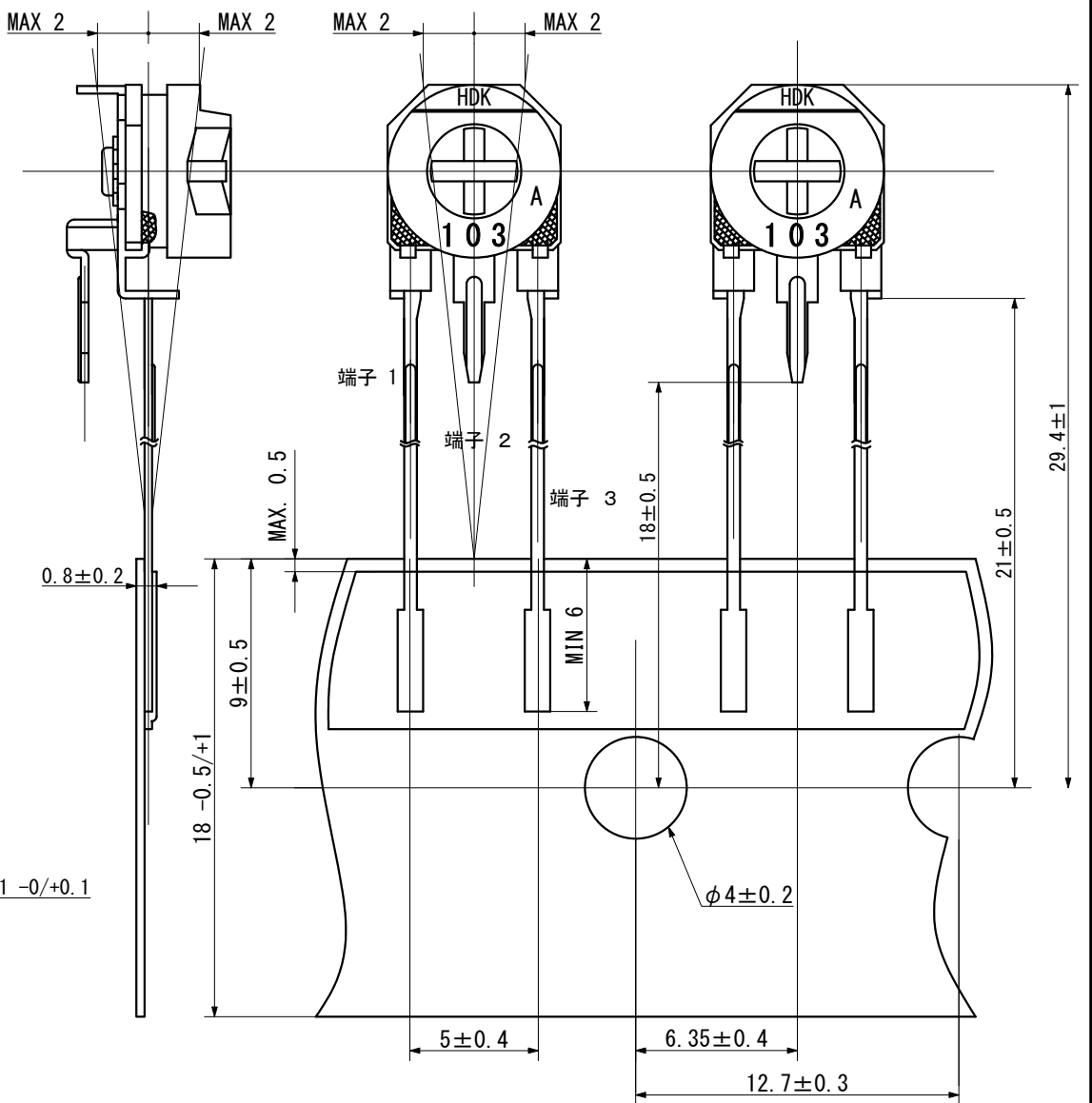
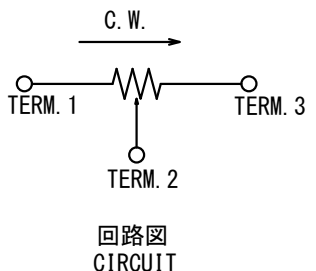
(適用外形寸法図/Drawing : F-282.063)

Rev.	公称全抵抗値 Nominal Total Resistance	抵抗値 許容差 Tolerance	残留抵抗値/Residual Resistance		品番 Part Number	備考 Remark
			1-2 間 Between Terminal #1& #2	2-3 間 Between Terminal #2& #3		
	B100 Ω	±30 %	20 Ω max	20 Ω max		NVG6THT B101
	B200 Ω					B201
	B300 Ω					B301
	B500 Ω					B501
	B1 kΩ		↓	↓		B102
	B2 kΩ		40 Ω max	40 Ω max		B202
	B3 kΩ		60 Ω max	60 Ω max		B302
	B5 kΩ		100 Ω max	100 Ω max		B502
	B10 kΩ		200 Ω max	200 Ω max		B103
	B20 kΩ		400 Ω max	400 Ω max		B203
	B30 kΩ		600 Ω max	600 Ω max		B303
	B50 kΩ		1 kΩ max	1 kΩ max		B503
	B100 kΩ		5 kΩ max	5 kΩ max		B104
	B200 kΩ		10 kΩ max	10 kΩ max		B204
	B300 kΩ		15 kΩ max	15 kΩ max		B304
	B500 kΩ		25 kΩ max	25 kΩ max		B504
	B1 MΩ	↓	50 kΩ max	50 kΩ max		↓ B105


				文書名 / Title 製品規格 / Application List	種別 / HDK TYPE NVG6THT	版 / Rev.
作成日 / Original Date 2020/6/24	北陸電気工業 株式会社 HOKURIKU ELECTRIC INDUSTRY CO., LTD.				仕様書番号 / DWG.NO. W-7264	SHEET 1/1



端子取付孔寸法参考図  
MOUNTING HOLE DETAIL



図法 / DRAWING 単位 / UNIT	尺度 / SCALE	材料 / MATERIAL	処理 / DISPOSAL	種別・型名 / MODEL NAME
第三角法 TRIGONOMETRY	mm	5/1		NVG6THT
図名 / DESCRIPTION			版 / REV.	
外観図 Drawing				
一般公差 GENERAL TOLERANCE ±0.3		北陸電気工業株式会社 HOKURIKU ELECTRIC INDUSTRY CO., LTD.		図番 / DRAWING No. F-282.063
作成年月日 DRAWING DATE 2020年6月24日		FF No. 4006C		

1. Application 適用範囲

This specification applies to radial taping and packaging of 6 mm type trimmer potentiometer.  
この規格は6形半固定可変抵抗器のラジアルテーピング包装について適用する。

2. Packaging materials 包装材料

Element 項目	Material 材質
Outer box 外装箱	Corrugated cardboard ダンボール
Packaging box 内装箱	Corrugated cardboard ダンボール
Base tape 台紙	Kraft paper クラフト紙
Adhesive tape 粘着テープ	Crepe paper tape 熱硬化型クレープ紙テープ

3. Packaging form and unit 包装箱形状及び包装単位

According to the attached drawing.  
添付図面による。

4. Taping method テーピング方法

4-1. Direction of taking out the products is according to the attached drawing.  
テーピング品 繰り出し方向は、添付図面による。

5. Packaging method 包装方法

5-1. Both leader end and trailer end of tape shall have taped empty pockets of more than 6 parts length.  
テープの初めと終わりは、それぞれに6ピッチ以上の製品を取り除くものとする。

5-2. Tape shall be zigzag packed in a box and have crease for every 25 part pockets.

But one of parts overlapped right around crease portion shall be removed as shown Fig1.

Crease position shall be suggested in Fig2.

テープはツヅラ折りとし、25個にて折り込みを入れ、折り目位置の片側の製品を抜くものとする。(図1)  
又、折り曲げ位置は台紙のパイロット孔位置とする。(図2)

Fig. 1 (図1)

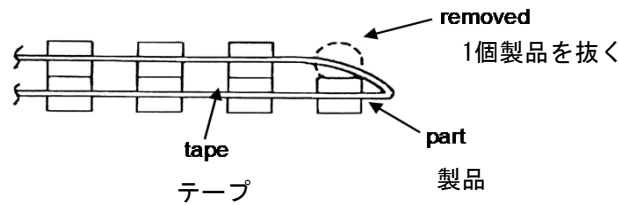
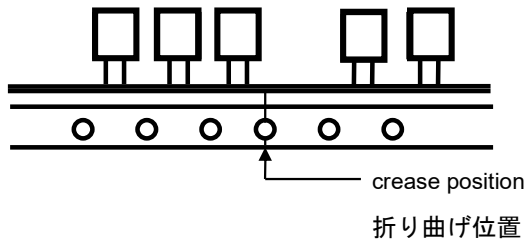


Fig. 2 (図2)



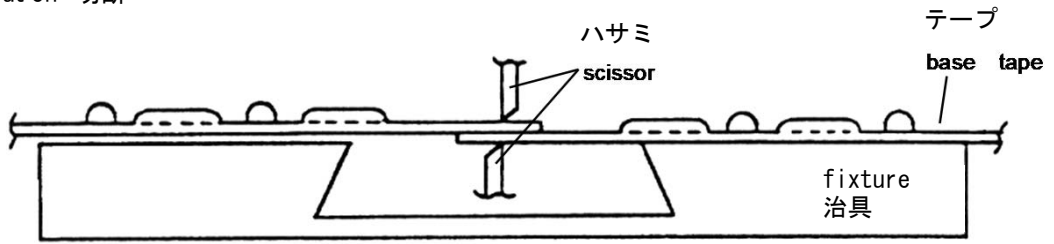

			文書名 / Title 製品規格 / Variable Resistor 包装仕様 Taping Specification	種別 / HDK TYPE NVG6T	版 / Rev.
作成日 / Original Date 2020/6/8	北陸電気工業 株式会社 HOKURIKU ELECTRIC INDUSTRY CO., LTD.			仕様書番号 / DWG.NO. W-7256	SHEET 1/3

6. Method of joining tape and fallout of part テープの継ぎ方及び製品の脱落

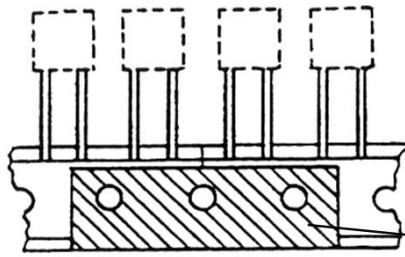
6-1. Joint of tape (when tape ends or cuts off)

テープの継ぎ方(テープ完了または切断の場合)

① Cut off 切断



② Joint 接続



\* joined with adhesive tape by hooking up to fixture.

\* 切断後治具に付けたまま粘着テープにて接続する。

adhesive tape  
粘着テープ

Joint place and times are free.

But thickness of joint place shall not be exceeded 4times of no jointed condition.

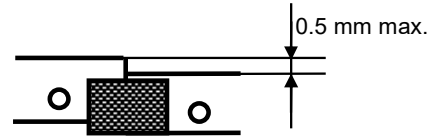
Pilot hole of base tape shall not be hid by adhesive tape.

The gap of base tape shall not be exceeded 0.5 mm.

継ぎ目の位置及び発生数は任意とし継ぎ目の厚さは、元のテーピング状態の4倍をこえないこと

又、粘着テープで台紙のパilot孔をふさがないこと。

接続時に発生する台紙のズレは0.5 mm以下とする。



6-2. Fallout of part 製品の脱落

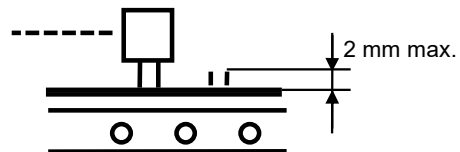
It shall be no more than three consecutive missing parts.

連続3個以内とする。

6-3. Cut of part 製品の切断

The rest of terminal that removed part after taping, shall not be exceeded 2 mm.

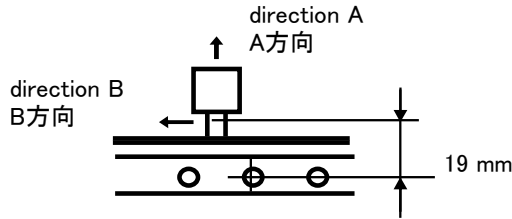
一度テーピングした製品を切断、除去する場合の端子の残りしろは2 mm 以下とする




				文書名 / Title 製品規格 / Variable Resistor 包装仕様 Taping Specification	種別 / HDK TYPE NVG6T	版 / Rev.
作成日 / Original Date 2020/6/8	北陸電気工業 株式会社 HOKURIKU ELECTRIC INDUSTRY CO., LTD.			仕様書番号 / DWG.NO. W-7256	SHEET 2/3	

7. Taping Strength テーピング後の引っ張り強度

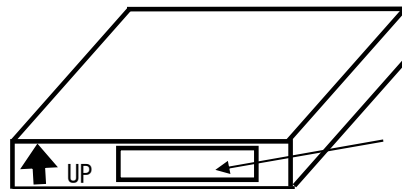
- 7-1. It shall not be fallen out, when draw the part to direction A at static force of 4.9 N.  
 テーピング後の製品をA方向に引っ張った時4.9 N以下で製品がテープから完全に抜けないこと。
- 7-2. It shall not be fallen out, when draw the part to direction B at static force of 0.98 N for 3 s.  
 テーピング後の製品をB方向に引っ張った時0.98 N、3 sで製品がテープから外れないこと。



8. Storage conditions 保存条件

8-1.Storage Place 保存環境

Avoid long storage under high temperature, high humidity and corrosive gas condition, and do not expose to direct sunlight.  
 Please keep the parts in normal temperature and normal humidity.(0 °C ~ 35 °C , 15 %RH ~ 85 %RH)  
 For protect the parts from terminal bend or base tape transformation, please keep packing box as shown below.  
 高温多湿、直射日光下での長期保存は避けていただけます様願います。  
 保存環境としては、常温常湿(0 °C ~ 35 °C , 15 % ~ 85 %)を推奨致します。  
 製品端子やテーピング台紙の変形を防ぐ為に、下図の様に矢印を上にして保存して下さい。  
 また、矢印の表示がされていない場合は、包装箱側面の表示(9項参照)が正規の状態と読めるようにして保存してください。



Marking(See item 9)  
 側面の表示(表示内容は9項)

8-2.Storage Period 保存期間

For keeping good solderability, recommend storage period about 6months from delivery date in case a packing box is unopened, and about 1month in case its was opened.  
 保存環境より多少異なりますが、製品端子のはんだ付け性保持の為、内装箱未開封にて納入より6ヶ月間、開封後は1ヶ月を目安としていただけます様願います。

8-3. The Others その他注意事項

For protect the parts from terminal bend, be careful with using parts.  
 製品に強く触れると端子等の変形の原因になりますので御注意下さい。

9. Marking of Packing Box 包装箱への表示

The marking shall be as follows. 包装箱へは下図の様式にて表示するものとする。

PART No.	
HDK TYPE	QUANTITY pcs
VALUE	Lot No.

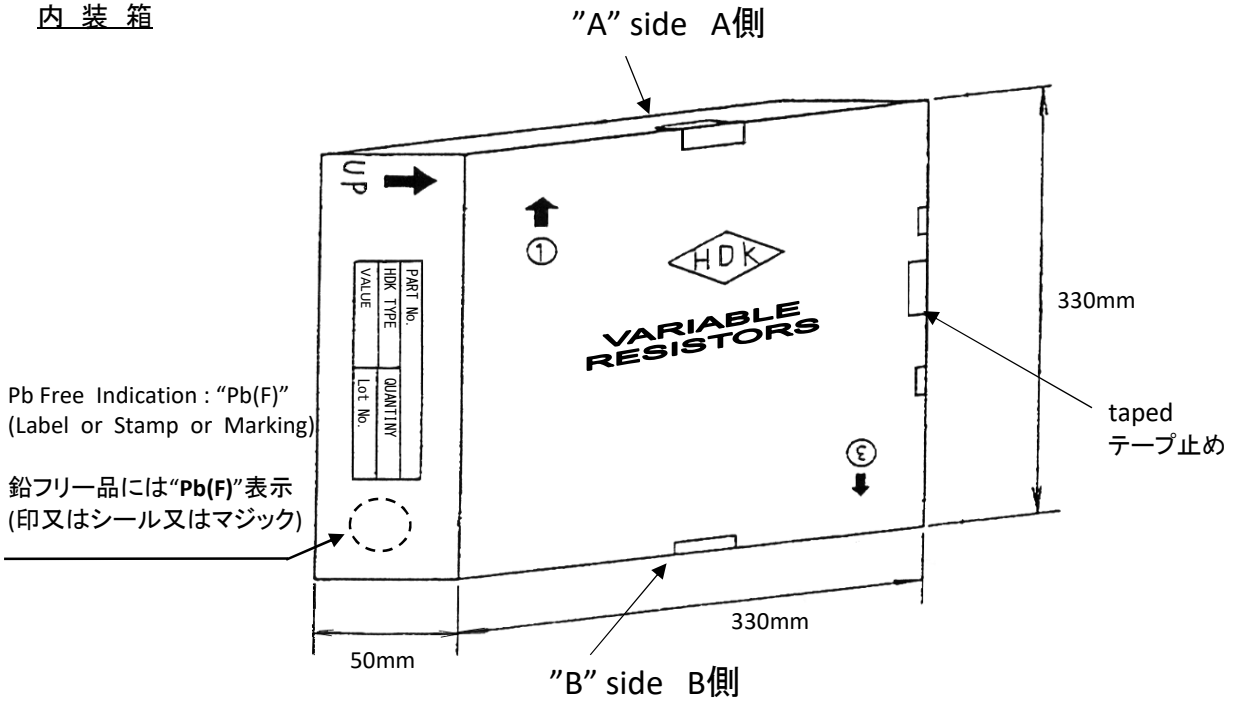
① Lot No. example 事例

08-09-06-3 05-10

08 : 2008年 Two digits of end at Christian era 西暦末尾2桁  
 09 : September 9月  
 06 : the 6th day 6日  
 3: Machine No.3 3号機  
 05-10: The 10th box of the 5th Lot 第5ロットの10番目の箱


				文書名 / Title 製品規格 / Variable Resistor 包装仕様 Taping Specification	種別 / HDK TYPE NVG6T	版 / Rev.
作成日 / Original Date 2020/6/8	北陸電気工業 株式会社 HOKURIKU ELECTRIC INDUSTRY CO., LTD.			仕様書番号 / DWG.NO. W-7256	SHEET 3/3	

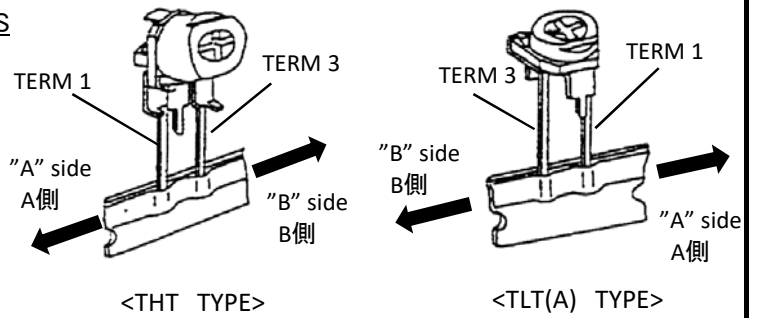
**PACKING BOX**  
内装箱



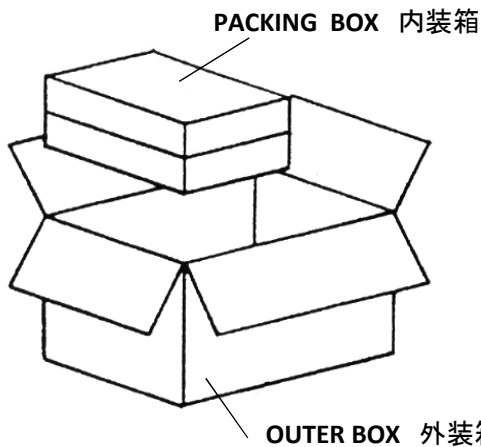
**DIRECTION OF TAKING OUT THE PRODUCTS**  
製品取り出し方法

"A" side . . . TERM 1 side taking out  
端子1から先に取り出す場合 . . . "A側"より取り出す

"B" side . . . TERM 3 side taking out  
端子3から先に取り出す場合 . . . "B側"より取り出す



**PACKAGING FORM AND UNIT**  
外装箱包形態及び梱包数



PART Q'TY/PACKING BOX 包装数/内装箱	1,000 pcs	1,000 pcs
PACKING BOX Q'TY/OUTER BOX 内装箱入数	5 BOXES 5箱	10 BOXES 10箱
PART Q'TY/PACKAGE 梱包数/外装箱	5,000 pcs	10,000 pcs


文書名 / Title テーピング包装図 Packaging Drawing Ammo-Pack Lead Taping				種別 / HDK TYPE NVG6TOTO	版/Rev.
作成日 / Original Date 2020/6/9	北陸電気工業 株式会社 HOKURIKU ELECTRIC INDUSTRY CO., LTD.			仕様書番号 / DWG.NO. R-3055	SHEET