

標準類番号	改訂記号	標準類名称	頁
CR-D-8113		製品規格	1/18

## 目次

1. 適用範囲	2
2. 関連文書	2
3. 形名	2
4. 定格	2
5. 外観・表示	4
6. 性能	5
7. 包装	10
8. 梱包仕様	14
9. 使用上の注意事項	16
10. 工業所有権	18
11. その他	18

標準類番号	改訂記号	標準類名称	頁
CR-D-8113		製品規格	2/18

### 1. 適用範囲

本規格は耐サージ型高電力チップ抵抗器 PCR10 について適用する。

### 2. 関連文書

JIS C 5201-1 電子機器用固定抵抗器: 品目別通則  
 JIS C 0806-3 表面実装部品の連続テープによる包装

### 3. 形名

形名は下記のように構成する。

例)  $\frac{\text{PCR10}}{(1)} - \frac{102}{(2)} \frac{\text{J}}{(3)} \frac{\text{V}}{(4)}$

- (1) 品種を表す。(4-1項参照)
- (2) 公称抵抗値を表す。(4-5項参照)
- (3) 抵抗値許容差を表す。(4-6項参照)
- (4) 包装形態を表す。(7項参照)

記号	包装形態
V	紙テーピング
B	バラ

### 4. 定格

4-1. 定格電力 : 定格電力は下表による。

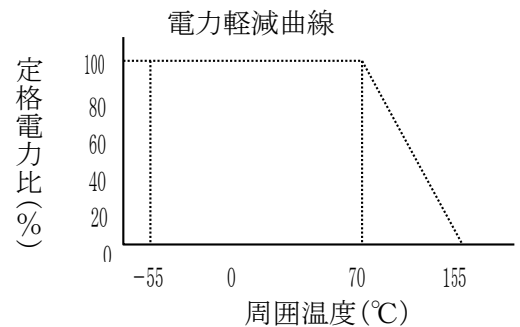
品名	定格電力 (W)	抵抗値許容差	抵抗値範囲 (Ω)	抵抗温度係数 (ppm/°C)	最高使用電圧 (V)	最高過負荷電圧 (V)
PCR10	0.20	D	10 ~1M	±100	50	100
		F	10 ~1M	±100		
		G	10 ~1M	±200		
		J	10 ~1M	±200		

4-2. 使用温度範囲

-55°C~155°C

4-3. 最大電力

定格周囲温度を70°Cとし、定格周囲温度以下の温度での最大電力は定格電力と等しい値とする。定格周囲温度を超える場合の最大電力は、右図の電力軽減曲線によって定格電力を軽減した値とする。



標準類番号	改訂記号	標準類名称	頁
CR-D-8113		製品規格	3/18

#### 4-4. 定格電圧

定格電圧は、定格電力に対応する直流又は、交流(商用周波数実効値)の電圧とし、次の式から求めた値とする。ただし、求められた定格電圧が4-1項の最高使用電圧を超える場合は、この最高使用電圧をもって定格電圧とする。

$$E = \sqrt{P \times R}$$

E: 定格電圧(V)

P: 定格電力(W)

R: 公称抵抗値(Ω)

#### 4-5. 公称抵抗値

公称抵抗値は、オーム(Ω)を単位とし、下表のE24 数列、E96 数列の数値を 10<sup>n</sup>倍(nは整数)した値とする。

E 2 4 数 列											
1.0	1.1	1.2	1.3	1.5	1.6	1.8	2.0	2.2	2.4	2.7	3.0
3.3	3.6	3.9	4.3	4.7	5.1	5.6	6.2	6.8	7.5	8.2	9.1

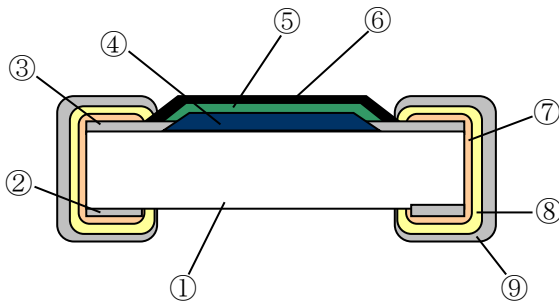
E 9 6 数 列											
1.00	1.02	1.05	1.07	1.10	1.13	1.15	1.18	1.21	1.24	1.27	1.30
1.33	1.37	1.40	1.43	1.47	1.50	1.54	1.58	1.62	1.65	1.69	1.74
1.78	1.82	1.87	1.91	1.96	2.00	2.05	2.10	2.15	2.21	2.26	2.32
2.37	2.43	2.49	2.55	2.61	2.67	2.74	2.80	2.87	2.94	3.01	3.09
3.16	3.24	3.32	3.40	3.48	3.57	3.65	3.74	3.83	3.92	4.02	4.12
4.22	4.32	4.42	4.53	4.64	4.75	4.87	4.99	5.11	5.23	5.36	5.49
5.62	5.76	5.90	6.04	6.19	6.34	6.49	6.65	6.81	6.98	7.15	7.32
7.50	7.68	7.87	8.06	8.25	8.45	8.66	8.87	9.09	9.31	9.53	9.76

#### 4-6. 抵抗値許容差

抵抗値許容差は下表の4種類とする。尚、抵抗値許容差と公称抵抗値の標準数列の組み合わせは、下表の通りとする。

抵抗値許容差	記号	公称抵抗値の標準数
±0.5%	D	E24 数列
±1.0%	F	E96 数列
±2.0%	G	E24 数列
±5.0%	J	E24 数列

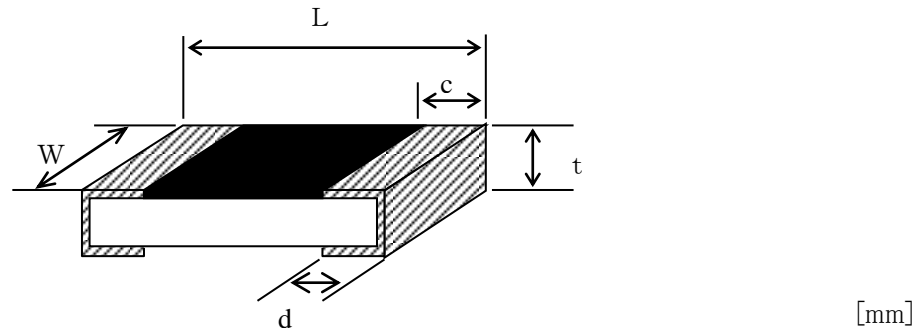
#### 4-7. 構造図



記号	構成部品名称	材質
①	セラミック基板	アルミナ 96%
②	裏面電極	ガラス系 Ag
③	表面電極	ガラス系 Ag-Pd
④	抵抗体	酸化ルテニウム系
⑤	保護コート I	ガラス系
⑥	保護コート II	レジン系
⑦	側面電極	Ni/Cr 系合金
⑧	内部電極	Ni めっき (めっき厚 2~12 μm)
⑨	外部電極	Sn めっき (めっき厚 2~12 μm)

標準類番号	改訂記号	標準類名称	頁
CR-D-8113		製品規格	4/18

4-8. 寸法



品種	L	W	c	d	t
PCR10	1.00±0.10	0.50±0.10	0.20±0.10	0.25±0.15	0.35±0.05

5. 外観・表示

5-1. 外観

外観は、目視によって確認したとき、著しいきず、割れなどの異常があつてはならない。

5-2. 製品に対する表示

捺印表示は行わない。

標準類番号	改訂記号	標準類名称	頁
CR-D-8113		製品規格	5/18

## 6. 性能

### 6-1. 電気的性能

電気的性能は次表の各項目を満足しなければならない。尚、試験方法は、JIS C 5201-1 を参照のこと。

番号	項目	性能	試験方法(JIS C 5201-1)													
1	抵抗値	規定の抵抗値許容差以内	a.4.5 による。													
			<table border="1"> <thead> <tr> <th>公称抵抗値範囲(Ω)</th> <th>測定電圧(V)</th> </tr> </thead> <tbody> <tr> <td><math>R &lt; 10</math></td> <td>0.1</td> </tr> <tr> <td><math>10 \leq R &lt; 100</math></td> <td>0.3</td> </tr> <tr> <td><math>100 \leq R &lt; 1k</math></td> <td>1</td> </tr> <tr> <td><math>1k \leq R &lt; 10k</math></td> <td>3</td> </tr> <tr> <td><math>10k \leq R &lt; 100k</math></td> <td>10</td> </tr> <tr> <td><math>100k \leq R &lt; 1M</math></td> <td>25</td> </tr> <tr> <td><math>1M \leq R</math></td> <td>50</td> </tr> </tbody> </table>	公称抵抗値範囲(Ω)	測定電圧(V)	$R < 10$	0.1	$10 \leq R < 100$	0.3	$100 \leq R < 1k$	1	$1k \leq R < 10k$	3	$10k \leq R < 100k$	10	$100k \leq R < 1M$
公称抵抗値範囲(Ω)	測定電圧(V)															
$R < 10$	0.1															
$10 \leq R < 100$	0.3															
$100 \leq R < 1k$	1															
$1k \leq R < 10k$	3															
$10k \leq R < 100k$	10															
$100k \leq R < 1M$	25															
$1M \leq R$	50															
2	抵抗温度係数	4-1. 項による。	a.4.8 による。 供試抵抗器は試験用基板Bに取り付ける。													
3	短時間過負荷	外観に著しい異常がないこと。 $\Delta R/R \pm (2\% + 0.1\Omega)$	a.4.13 による。 供試抵抗器は試験用基板Bに取り付ける。定格電圧の2.5倍電圧を5秒間印加する。最高過負荷電圧は、本規格の4-1項による。													
4	絶縁抵抗	<ul style="list-style-type: none"> <li>電極と絶縁外装間 100MΩ以上</li> <li>電極と絶縁基板間 1000MΩ以上</li> </ul>	<p>a.4.6 による。</p> <p>試験は、図に示す装置で、金属ブロック測定点A(正電極)と金属板測定点Bとの間に試験電圧を印加し、供試抵抗器の電極と絶縁外装間及び、供試抵抗器の電極と絶縁基板間の測定を行う。</p> <p>供試抵抗器の取り付けは、金属ブロックの先端が供試抵抗器の両電極間のほぼ中央に位置するように絶縁外装面を下側又は、上側にして金属板の溝に置き <math>1.0 \pm 0.2N \{0.102 \pm 0.021kgf\}</math> の力で加圧する。</p> <p>絶縁抵抗は、この状態で <math>100 \pm 15V</math> の直流電圧または絶縁電圧で1分間または測定値が安定するまでの時間で測定する。ただし、測定器の読みが安定するか、規定の絶縁抵抗の値を超えて更に上昇するときは、規定の時間に達する前に測定してもよい。</p>													

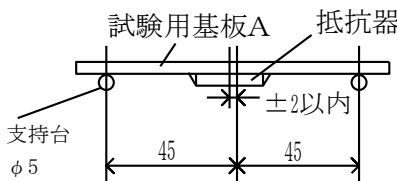
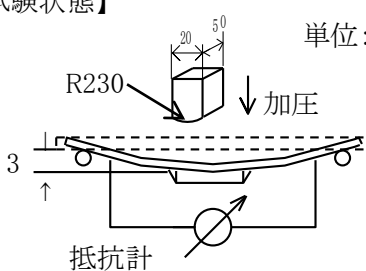
標準類番号	改訂記号	標準類名称	頁
CR-D-8113		製品規格	6/18

5	耐電圧	<ul style="list-style-type: none"> <li>・電極と絶縁外装間</li> <li>・電極と絶縁基板間</li> </ul> せん絡、焼損、絶縁破壊などの異常がないこと。 $\Delta R/R \pm (1\% + 0.05\Omega)$	<p>a.4.7 による。</p> <p>試験は、絶縁抵抗と同一の装置及び取り付け方法で測定点AとBの間に試験電圧を印加し供試抵抗器の電極と絶縁外装間及び電極と絶縁基板間の測定を行う。</p> <p>試験の前に抵抗値を測定する。</p> <p>試験電圧は交流電圧(商用周波数実効値)とし、下記による。</p> <table border="1" style="margin-left: auto; margin-right: auto;"> <thead> <tr> <th>品種</th> <th>電圧(V)</th> </tr> </thead> <tbody> <tr> <td>PCR10</td> <td>100</td> </tr> </tbody> </table> <p>電圧は、100V/S の速さで上げ、規定の電圧の値に達した後、その電圧を 60±5 秒間連続して印加する。</p> <p>試験後に抵抗値を測定する。</p>	品種	電圧(V)	PCR10	100
品種	電圧(V)						
PCR10	100						

標準類番号	改訂記号	標準類名称	頁
CR-D-8113		製品規格	7/18

## 6-2. 機械的性能

機械的性能は次表の各項目を満足しなければならない。尚、試験方法は、JIS C 5201-1 及び JIS C 60068-2-21、JIS C 60068-2-27 を参照のこと。

番号	項目	性能	試験方法(JIS C 5201-1)
1	電極強度	機械的損傷がないこと。 $\Delta R/R \pm (1\% + 0.1\Omega)$	<p>a.4.16 による。</p> <p>供試抵抗器は試験用基板Aに取り付ける。尚、供試抵抗器の中心は支持台の中心から<math>\pm 2\text{m}</math>m以内とする。</p> <p>試験用基板Aは、図に示すように中心からそれぞれ45mmの点を支持し、その中心部を加圧治具で曲げ幅が3mmになるまで毎秒1mmの速さで加圧し、<math>5 \pm 1</math>秒間保持しながら抵抗値を測定する。</p> <p>【取付状態】 <span style="float: right;">単位:mm</span></p>  <p>【試験状態】 <span style="float: right;">単位:mm</span></p>  <p>備考:加圧治具及び支持台の材質は、原則として焼入鋼(硬さHB183~255)又は、超硬(ロックウェルHRA90以上)とする。</p>
2	はんだ耐熱性	外観に著しい異常がないこと。 $\Delta R/R \pm (1\% + 0.1\Omega)$	<p>a.4.18 による。</p> <p>はんだの温度は、<math>260 \pm 5^\circ\text{C}</math>とする。</p> <p>はんだの浸漬時間は、<math>10 \pm 1</math>秒間とする。</p> <p>フラックスに浸漬した供試抵抗器全体をはんだ中に浸漬する。</p> <p>はんだの浸漬後、室温で1時間以上放置した後、抵抗値を測定する。</p>
3	はんだ付け性	電極の表面積の95%が新しいはんだで覆われていること。	<p>a.4.17 による。</p> <p>はんだの温度は、<math>245 \pm 5^\circ\text{C}</math>とする。</p> <p>浸漬時間は、<math>2 \pm 0.5</math>秒間とする。</p> <p>フラックスに浸漬した供試抵抗器全体をはんだ中に浸漬する。</p> <p>観察器具は、倍率10倍の投影機又は拡大鏡とする。</p>

標準類番号	改訂記号	標準類名称	頁
CR-D-8113		製品規格	8/18

4	耐溶剤性	著しい外観の異常がないこと。	a.4.29 による。 供試抵抗器は試験用基板Bに取り付ける。 溶剤は、イソプロピルアルコールとする。 20～25℃の溶剤中に 60±10 秒間浸漬する。 室温に5分間放置後、脱脂綿で捺印面を擦る。
---	------	----------------	---

### 6-3. 耐候性能

耐候性能は次表の各項目を満足しなければならない。尚、試験方法は、JIS C 5201-1 による。

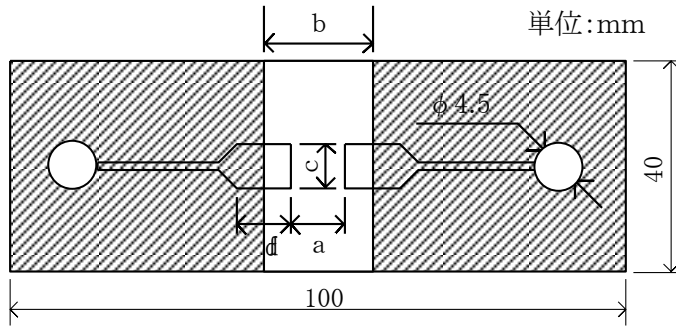
番号	項目	性能	試験方法(JIS C 5201-1)												
1	温度サイクル	外観に著しい異常がないこと。 $\Delta R/R \pm (1\% + 0.05 \Omega)$	a.4.19 による。 供試抵抗器は試験用基板Bに取り付ける。 試験温度は、表の順序とする。 <table border="1" style="margin-left: 20px;"> <tr> <td>1</td> <td>-55±3℃</td> <td>30分</td> </tr> <tr> <td>2</td> <td>移送</td> <td>10秒</td> </tr> <tr> <td>3</td> <td>+155±2℃</td> <td>30分</td> </tr> <tr> <td>4</td> <td>移送</td> <td>10秒</td> </tr> </table> 1～4のサイクルを5回繰り返す。	1	-55±3℃	30分	2	移送	10秒	3	+155±2℃	30分	4	移送	10秒
1	-55±3℃	30分													
2	移送	10秒													
3	+155±2℃	30分													
4	移送	10秒													
2	耐久性 (耐湿負荷)	外観に著しい異常がないこと。 $\Delta R/R \pm (3\% + 0.1 \Omega)$	a.4.24 による。 供試抵抗器は試験用基板Bに取り付ける。 試験温度は、40±2℃、湿度は、90～95%RH とする。 定格電圧を 90 分 ON、30 分 OFF のサイクルを 1000± <sub>0</sub> <sup>48</sup> 時間行う。												
3	耐久性 (定格負荷)	外観に著しい異常がないこと。 $\Delta R/R \pm (3\% + 0.1 \Omega)$	a.4.25 による。 供試抵抗器は試験用基板Bに取り付ける。 試験温度は、70±2℃とする。 定格電圧を 90 分 ON、30 分 OFF のサイクルを 1000± <sub>0</sub> <sup>48</sup> 時間行う。												
4	安定性	外観に著しい異常がないこと。 $\Delta R/R \pm (3\% + 0.1 \Omega)$	a.4.23 による。 供試抵抗器は試験用基板Bに取り付ける。 155±3℃の恒温槽中に 1000± <sub>0</sub> <sup>48</sup> 時間無負荷放置する。 室温に1時間以上放置し、抵抗値を測定する。												
5	耐湿性 (定常状態)	外観に著しい異常がないこと。 $\Delta R/R \pm (1\% + 0.1 \Omega)$	a.4.24 による。 供試抵抗器は試験用基板Bに取り付ける。 40±2℃、90～95%RH に 1000± <sub>0</sub> <sup>48</sup> 時間無負荷放置する。 室温に1時間以上放置し、抵抗値を測定する。												



標準類番号	改訂記号	標準類名称	頁
CR-D-8113		製品規格	9/18

6-4. 試験用基板

6-4-1. 基板 A. PCR10

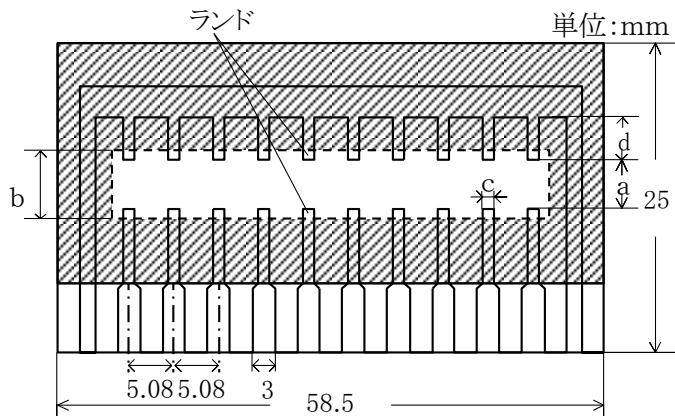


材質: ガラスエポキシ  
 基板厚: 1.6mm  
 銅はく厚: 35 $\mu$ m  
 [影線] レジスト・パターン

記号	PCR10
a	0.6
b	2.0
c	0.7
d	(1.5)

※表の( )で示した寸法値は参考値とする。

6-4-2. 基板 B. PCR10



材質: ガラスエポキシ  
 基板厚: 1.6mm  
 銅はく厚: 35 $\mu$ m  
 [影線] は、レジスト・パターン

記号	PCR10
a	0.6
b	2.0
c	0.7
d	(4.9)

※製品は1個置きに実装

※表の( )で示した寸法値は参考値とする。

標準類番号	改訂記号	標準類名称	頁
CR-D-8113		製品規格	10/18

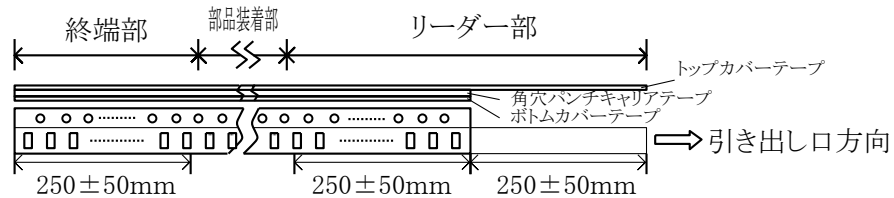
## 7. 包装

### 7-1. テーピング

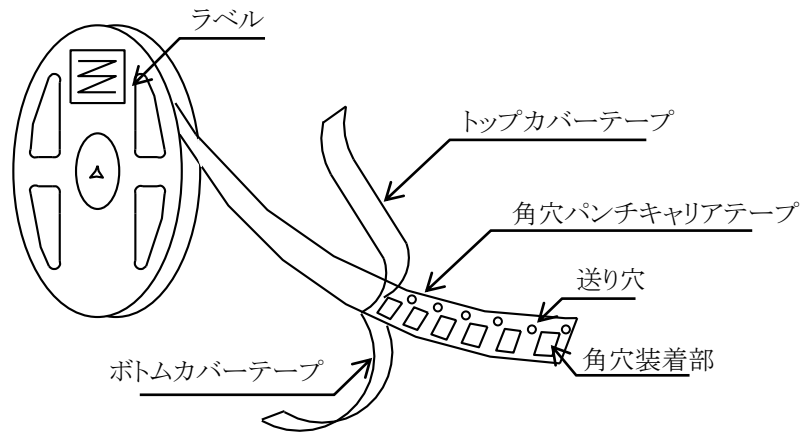
#### 7-1-1. 紙テーピング

##### 7-1-1-1. 構成

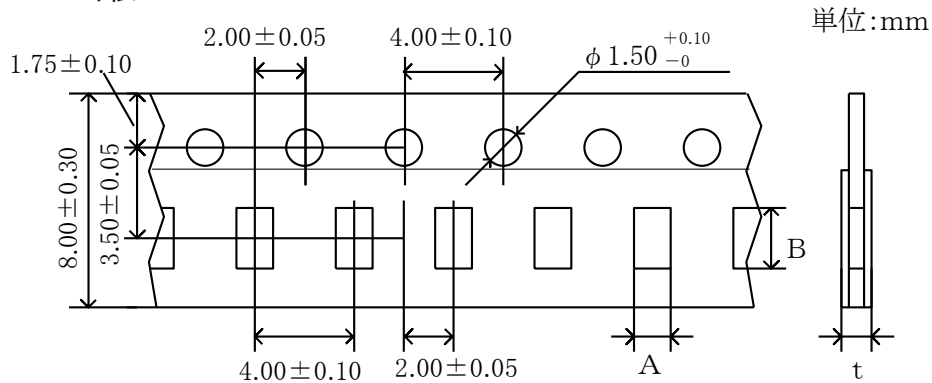
リーダー部は、空角穴部  $250 \pm 50\text{mm}$ 、トップカバーテープ部  $250 \pm 50\text{mm}$ とする。  
 終端部空角穴部は、 $250 \pm 50\text{mm}$ とする。



キャリアテープの角穴内でチップ抵抗が動くこと。  
 テーピングの構成は下図の通りとする。



##### 7-1-1-2. 寸法



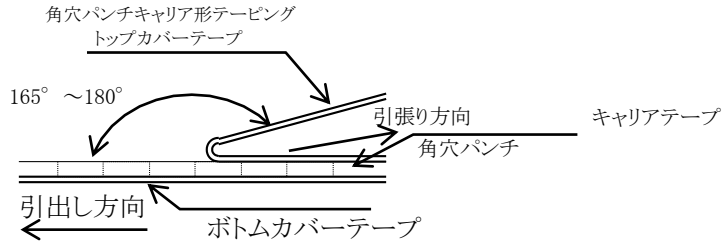
記号	PCR10
A	$0.65 \pm 0.10$
B	$1.15 \pm 0.10$
t	$0.50 \pm 0.10$

標準類番号	改訂記号	標準類名称	頁
CR-D-8113		製品規格	11/18

## 7-1-2. 性能

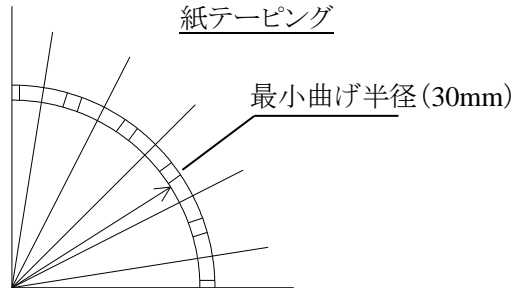
### 7-1-2-1. トップカバーテープのはく離強度

トップカバーテープのはく離力は、下図に示すように引張り方向を角度  $165^{\circ} \sim 180^{\circ}$  に保ち、 $300\text{mm}/\text{min}$  のスピードでトップカバーテープを引っ張ったとき、 $0.1 \sim 0.7\text{N}$  { $10.2 \sim 71.4\text{gf}$ } でなければならない。



### 7-1-2-2. 最小曲げ半径

テープを下図のように半径  $30\text{mm}$  まで曲げたとき、部品はテープに保持されていて、かつ、部品に損傷などの異常があってはならない。



### 7-1-2-3. 部品の欠落数及び、テーピングの誤り

部品の欠落数は、リールの総部品数(表示数)の  $0.1\%$  又は、1個のいずれか大きい方以下で、連続2個を超える欠落があってはならない。  
表示面を上にしてテーピングし、裏表を誤ってテーピングしてはならない。

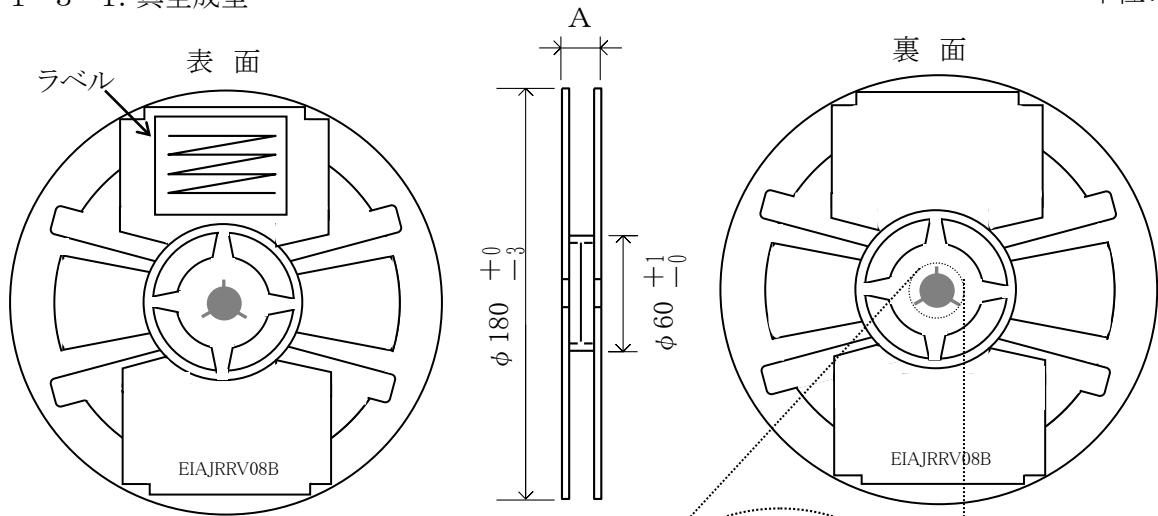
### 7-1-2-4. 保管性能

テーピング品を、温度  $-5 \sim +40^{\circ}\text{C}$ 、相対湿度  $40 \sim 60\%$ 、直射日光に当てない条件で保管した場合、テープの固着力及び、はく離力が変化し、部品の脱落などの性能低下があってはならない。  
尚、保管期限は1年間とする。

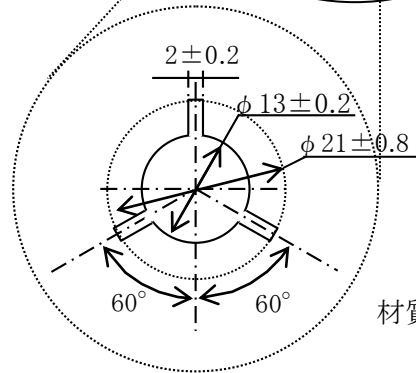
標準類番号	改訂記号	標準類名称	頁
CR-D-8113		製品規格	12/18

7-1-3. プラスチックリール形状及び寸法  
7-1-3-1. 真空成型

単位:mm



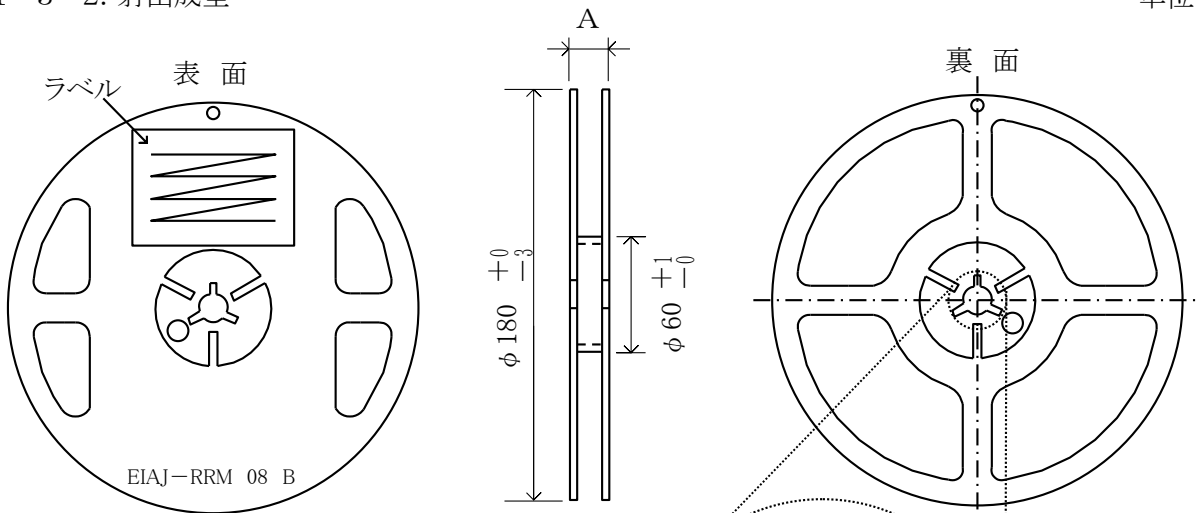
品種	寸法(mm)A	個数/1リール
PCR10	13.0±1.4	10,000ケ



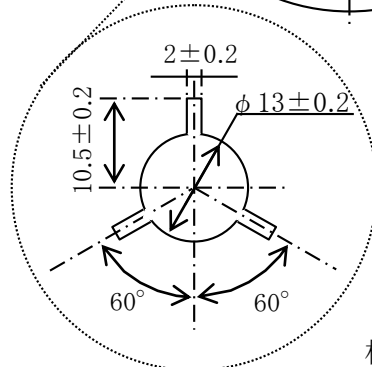
材質:PS材(ポリスチレン)

7-1-3-2. 射出成型

単位:mm



品種	寸法(mm)A	個数/1リール
PCR10	11.4±1.1	10,000ケ



材質:PS材(ポリスチレン)

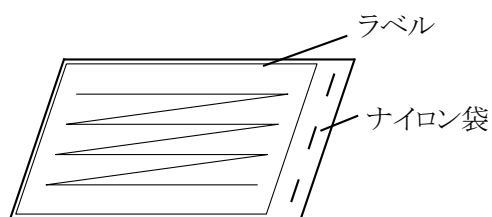
標準類番号	改訂記号	標準類名称	頁
CR-D-8113		製品規格	13/18

#### 7-1-4. ラベル表示

- (1) 品名
- (2) 公称抵抗値
- (3) 抵抗値許容差
- (4) 数量
- (5) Date Code
- (6) Lot No.
- (7) 製造者名(表示方法:HOKURIKU)
- (8) 原産国(表示方法:MADE IN JAPAN)
- (9) 無鉛表示(表示方法:Pb(F))

#### 7-2. バラ

##### 7-2-1. 包装形態



##### 7-2-2. ラベル表示

- (1) 品名
- (2) 公称抵抗値
- (3) 抵抗値許容差
- (4) 数量
- (5) Date Code
- (6) Lot No.
- (7) 製造者名(表示方法:HOKURIKU)
- (8) 原産国(表示方法:MADE IN JAPAN)
- (9) 無鉛表示(表示方法:Pb(F))

標準類番号	改訂記号	標準類名称	頁
CR-D-8113		製品規格	14/18

## 8. 梱包仕様

### 8-1. 内装箱

#### 8-1-1. テーピングの内装箱

##### 8-1-1-1. 包装方法

下記の内装箱にリールを収納する。

リール本数	D寸法(mm)	内装箱
1	15	
2	27	
3	38	
4	48	
5	60	
6	70	
10	122	
20	244	

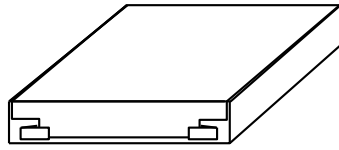
#### 8-1-1-2. 内装箱の表示

内装箱には、下記の項目を表示します。

- (1) 品名
- (2) 公称抵抗値
- (3) 抵抗値許容差
- (4) 数量
- (5) Date Code
- (6) 製造者名(表示方法:HOKURIKU)
- (7) 原産国(表示方法:MADE IN JAPAN)
- (8) 無鉛表示(表示方法:Pb(F))

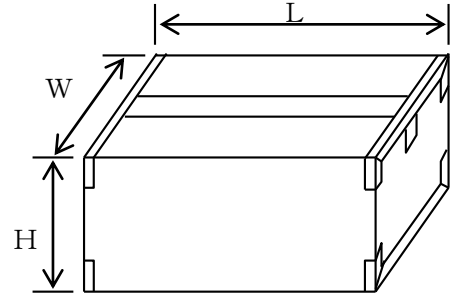
標準類番号	改訂記号	標準類名称	頁
CR-D-8113		製品規格	15/18

8-1-2. バラ包装の内装箱  
8-1-2-1. 包装形態



8-2. 外装箱

包装サイズ(mm)		
L	W	H
205	140	200
265	205	200
390	205	200
520	205	200
390	400	200
520	400	200
645	400	200



標準類番号	改訂記号	標準類名称	頁
CR-D-8113		製品規格	16/18

## 9. 使用上の注意事項

### 9-1. 保管条件

JIS C 5201-1 4.2 項の標準状態(温度 15~35℃、相対湿度 25~75%)で1年間のはんだ付け性を保証します。

### 9-2. 環境

当製品は、一般電子機器に汎用標準的な用途で使用される事を意図しております。下記のような特殊な環境下でのご使用は製品性能に影響を受ける恐れがありますので、貴社にて十分に性能・信頼性をご確認の上、ご使用のご判断をお願い致します。

- ・水、油、薬品、有機溶剤等の液体中でのご使用。
- ・直射日光、屋外暴露、塵埃中でのご使用。
- ・塩水、Cl<sub>2</sub>、H<sub>2</sub>S、NH<sub>3</sub>、SO<sub>2</sub>、NO<sub>x</sub>等の腐食ガスの多い場所でのご使用。
- ・静電気や電磁波の強い環境でのご使用。
- ・当製品が結露する場所、または高湿度雰囲気下でのご使用。

### 9-3. はんだゴテによる作業(はんだ修正含む)

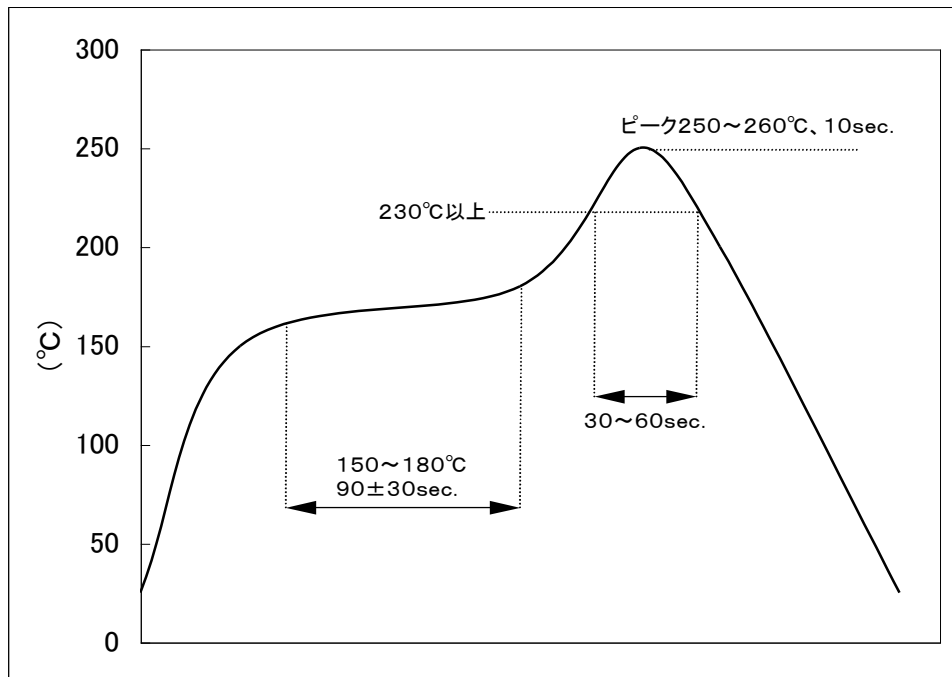
はんだ付け性は、はんだ付け箇所のコテ先を静かにあて、チップの浮きがないように行って下さい。コテ先温度は、380℃以下で、はんだ付け時間は3秒以内/回とし、同一電極へのはんだ付け作業は3回以内で終了して下さい。尚、3回を超える場合は、新しい部品と交換して下さい。

### 9-4. フローはんだ

最初にフラックス塗布をし、次に予備加熱を行って下さい。(一般的には 130~150℃、1~3 分間)はんだ槽は、260℃以下、はんだ付け時間は、10 秒以内で行い、ダブルウェーブの場合のはんだ付け時間は 2つの波の合計になります。

### 9-5. リフローはんだ

リフロー条件(耐熱保証)MAX3 回保証



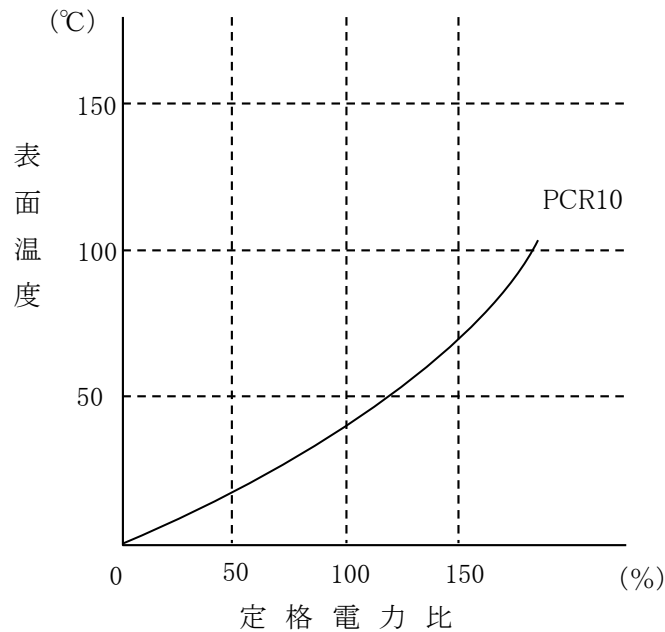
※推奨鉛フリーはんだ: Sn-3.0Ag-0.5Cu



標準類番号	改訂記号	標準類名称	頁
CR-D-8113		製品規格	17/18

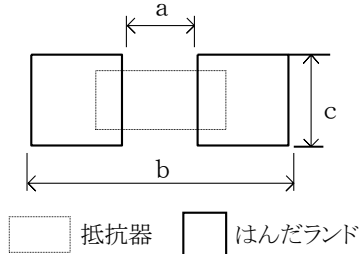
9-6. 表面温度上昇

4-1. 項に示す条件でご使用下さい。その際、下図に示す自己発熱に十分ご注意下さい。



9-7. 推奨ランドパターン

ランド寸法の推奨値を下図に示します。



品種	寸法(mm)		
	a	b	c
PCR10	0.60	2.00	0.70

9-8. 配置について

基板分割時の基板の曲げ、たわみの影響をできる限り受けたくないような配置にして下さい。  
分割線に近い所やひずみやすい場所への取り付けは、避けて下さい。

9-9. 低抵抗について

抵抗値の低い抵抗器のご使用に際しては、配線の抵抗値が抵抗器の数%になる場合がありますのでご注意下さい。

9-10. コーティング処理について

樹脂埋め込み、コーティング等を行う場合には、その材料により抵抗値が大きく変化する事がありますので、実使用前にご確認下さい。

標準類番号	改訂記号	標準類名称	頁
CR-D-8113		製品規格	18/18

### 9-11. 安全性

本製品は機能、精度等において高度の信頼性、安全性が要求される人体生命にかかわる用途や原子力関連機器のようにハイリスクな用途を意図して設計製作されたものではありませんのでご注意ください。尚、安全性が求められる製品の設計に際しては、“部品単一故障に対し製品としてどうなるか”を事前にご検討頂き、

- (1) 保護回路、保護装置を設けてシステムとしての安全を図る。
  - (2) 冗長回路等を設けて単一故障では不安全とならないようシステムとして安全を図る。
- など、フェール・セーフ設計の配慮を充分行い、安全性の確保を御願います。

### 9-12. 製品の取り扱いについて

製品の取り扱いにおいて、イオン物質が付着しないように注意して下さい。

## 10. 工業所有権

当規格に基づいて貴社に納入した製品、部品の設計又は、その製造に関しての工業所有権に関する係争が生じた場合は、当社の責任において解決致します。

## 11. その他

- 11-1. オゾン層破壊物質は使用しておりません。
- 11-2. 臭素系物質は使用しておりません。
- 11-3. 当製品は、戦略物質などの輸出貿易管理令別表第1には該当しません。
- 11-4. 当規格は、部品単体での品質について保証するもので、ご使用に際しては、御社製品に装着された状態で評価、確認して下さい。
- 11-5. 当規格の記載内容に反することに起因するトラブルにつきましては、当社では保証いたしかねますのでご了承下さい。
- 11-6. RoHS 指令について  
RoHS 指令で規制されている特定有害物質(6物質)は、使用しておりません。
- 11-7. 原産国  
日本
- 11-8. 生産工場  
〒939-0722 富山県下新川郡朝日町大家庄 358-1  
北陸電気工業株式会社  
関連会社 朝日電子株式会社  
TEL. (0765) 82-1740  
FAX. (0765) 82-1739