

標準類番号	改訂記号	標準類名称	頁
CR-D-8028	C	製品規格	1/15

目次

1. 適用範囲	2
2. 関連文書	2
3. 形名	2
4. 定格	2
5. 外観	3
6. 性能	4
7. 包装	8
8. 梱包仕様	12
9. 使用上の注意事項	14
10. 工業所有権	15
11. その他	15

標準類番号	改訂記号	標準類名称	頁
CR-D-8028	C	製品規格	2/15

1. 適用範囲

本規格は、超高抵抗チップ抵抗器 UCR20 シリーズについて適用する。

2. 関連文書

JIS C 5201-1 電子機器用固定抵抗器の試験方法
 JIS C 0806 電子部品のテーピング(表面実装部品)

3. 形名

形名は下記のように構成する。

$\frac{\text{UCR20}}{(1)} - \frac{1259}{(2)} \frac{\text{H}}{(3)} \frac{\text{V}}{(4)}$

- (1) 品種を表わす。(4-1項参照)
- (2) 公称抵抗値を表わす。(4-4項参照)
- (3) 抵抗値許容差を表わす。(4-1項参照)
- (4) 包装形態を表わす。(詳細は、7項参照)

記号	包装形態
V	紙テーピング
B	バラ

4. 定格

4-1. 定格表

品種	抵抗値許容差		抵抗値範囲 (Ω)	抵抗温度係数 (ppm/ $^{\circ}\text{C}$)	VCR (5V~15V)	最高過負荷電圧(V)	最高連続使用電圧(V)
UCR20	K M N	$\pm 10\%$	$33\text{M} \leq R < 100\text{M}$	0~-1000	0~-0.1%/V	100	15
		$\pm 20\%$ $\pm 30\%$	$100\text{M} \leq R \leq 1\text{G}$	0~-1500	0~-0.5%/V		
	M N H	$\pm 20\%$ $\pm 30\%$ $\pm 50\%$	$1\text{G} < R \leq 10\text{G}$	0~-3500	0~-2.5%/V		
	N H	$\pm 30\%$ $\pm 50\%$	$10\text{G} < R \leq 100\text{G}$	0~-3500	-		

4-2. 使用温度範囲

-55 $^{\circ}\text{C}$ ~125 $^{\circ}\text{C}$

4-3. 最高連続使用電圧

最高連続使用電圧以下で使用するものとする。

4-4. 公称抵抗値

4-4-1. 公称抵抗値は、オーム(Ω)を単位とし、下表の E6 数列とする。

E6数列	1.0	1.5	2.2	3.3	4.7	6.8
------	-----	-----	-----	-----	-----	-----

4-4-2. 表示方法

3桁表示にて表示。

最初の2数字はオームを単位とする有効数字とし、後の1数字は桁数を表す。100G Ω 以上は、4桁表示 又は そのままの抵抗値で表す。

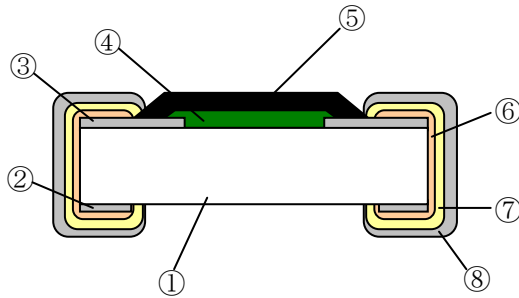
標準類番号	改訂記号	標準類名称	頁
CR-D-8028	C	製品規格	3/15

(例) 108 → $10 \times 10^8 \Omega = 1 \text{ G}\Omega$

689 → $68 \times 10^9 \Omega = 68 \text{ G}\Omega$

1009 → $100 \times 10^9 \Omega = 100 \text{ G}\Omega$

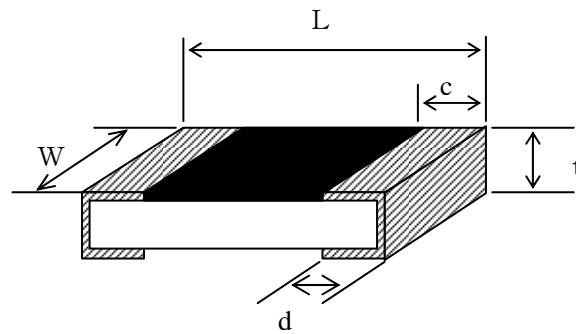
4-5. 構造



記号	構成部品名称	材質
①	セラミック基板	アルミナ 96%
②	裏面電極	ガラス系 Ag
③	表面電極	ガラス系 Ag-Pd
④	抵抗体	酸化ルテニウム系
⑤	保護コートII	レジン系
⑥	側面電極	レジン系 Ag
⑦	内部電極	Ni めっき (めっき厚 2~12 μm)
⑧	外部電極	Sn めっき(100%) (めっき厚 2~12 μm)

表面電極品: ユーザー要求により、⑤を除いた構造とし導体は、表面電極(②)のみとしたもの。

4-6. 寸法



品種	L	W	c	d	t
UCR20	+0.20	+0.20	0.40 ± 0.20	0.40 ± 0.20	+0.15
	2.00	1.25			0.50
	-0.10	-0.10			-0.05

5. 外観:

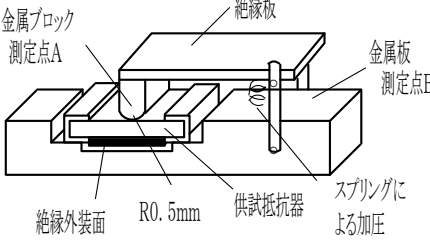
外観は、目視によって試験したとき、著しいきず、割れなどの異常があつてはならない。
製品に対する表示はしないものとする。

標準類番号	改訂記号	標準類名称	頁
CR-D-8028	C	製品規格	4/15

6. 性能

6-1. 電気的性能

電気的性能は次表の各項目を満足しなければならない。尚、試験方法は、JIS C 5201-1 による。

番号	項目		性能	試験方法(JIS C 5201-1)
1	抵抗値		規定の抵抗値許容差以内	4.5 による。 測定電圧 DC 15V 25°C, 50%RH 以下で測定する。
2	抵抗温度係数		4-1. 項による。	4.8 による。 供試抵抗値は試験用基板Bに取り付ける。 試験温度 -55°C 25°C +125°C 25°Cを基準温度とする。
3	電圧係数		$\Delta R/R \pm 5\%$ 以内 10GΩ未満の抵抗値に適用する	DC 5V, 15Vにて測定 変化率(%/V)
4	短時間過負荷		著しい外観の異常がなく、表示が判読できること。 $\Delta R/R \pm 5\%$ 以内	最高過負荷電圧 5 秒間印加する。 室温に1時間以上放置した後、抵抗値を測定する。
5	絶縁抵抗	電極と絶縁外装間 電極と絶縁基板間	$10^{13} \Omega$ 以上	<p>試験は、図に示す装置で、金属ブロック測定点A(正電極)と金属板測定点Bとの間に試験電圧を印加し、供試抵抗器の電極と絶縁基板間の測定を行う。</p> <p>供試抵抗器の取り付けは、金属ブロックの先端が供試抵抗器の両電極間のほぼ中央に位置するように絶縁抵抗を下側又は上側にして金属板の溝に置き、$1.0 \pm 0.2N(0.102 \pm 0.021kgf)$ の力で加圧する。</p> <p>試験電圧は、$100 \pm 15V$ の直流電圧とし約 1 分間保った後、この電圧印加状態で測定する。ただし、測定器の読みが安定するか、規定の絶縁抵抗の値を超えて更に上昇するときは、規定の時間に達する前に測定してもよい。</p> 

標準類番号	改訂記号	標準類名称	頁
CR-D-8028	C	製品規格	5/15

6	耐電圧 (常圧)	電極と絶縁外装間	せん絡、焼損、絶縁破壊などの異常がないこと。	<p>試験は、絶縁抵抗と同一の装置及び取り付け方法で測定点AとBの間に試験電圧を印加し、供試抵抗器の電極と絶縁外装間及び電極と絶縁基板間の測定を行う。</p> <p>試験の前に抵抗値を測定する。</p> <p>試験電圧は交流電圧(商用周波数実行値)とし、最高過負荷電圧を印加する。</p> <p>電圧の印加は、ほぼ 0V から 1 秒間に 100V の速さで徐々に上げ、規定の電圧の値に達した後 1 分± 秒間保ち、次に徐々に電圧を下げほぼ 0V とする。</p> <p>交流電源の電力容量は、適用しない。</p> <p>試験後に抵抗値を測定する。</p>
---	-------------	----------	------------------------	----------------------------------------------------------------------------------------------------------------------------------------------------------------------------------------------------------------------------------------------------------------------------------------

6-2. 機械的性能

機械的性能は次表の各項目を満足しなければならない。

番号	項目	性能	試験方法
1	はんだ耐熱性	著しい外観の異常がない事 $\Delta R/R \pm 5\%$ 以内 (表電極品は除外)	はんだの温度は、 $260 \pm 5^\circ\text{C}$ とする。 はんだ浸漬時間は、 10 ± 1 秒間とする。 フラックス及びはんだの中に供試抵抗器全体を浸漬する。 はんだ浸漬後、室温で 1 時間以上放置した後、抵抗値を測定する。
2	はんだ付け性	電極の表面積の 95%が新しいはんだで覆われていること。 (表電極品は除外)	はんだの温度は $235 \pm 5^\circ\text{C}$ とする。 浸漬時間は、 2 ± 0.5 秒間とする。 フラックス及びはんだの中に供試抵抗器全体を浸漬する。 視察器具は、倍率 10 倍の投影機又は拡大鏡とする。
3	耐溶剤性	著しい外観の異常がない事	イソプロピルアルコールに3分間浸漬とする。

標準類番号	改訂記号	標準類名称	頁
CR-D-8028	C	製品規格	6/15

6-3. 耐候性能

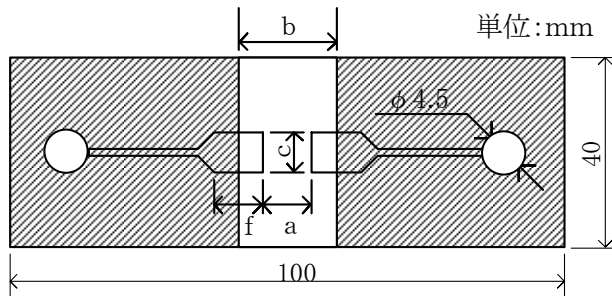
耐候性能は次表の各項目を満足しなければならない。

番号	項目	性能	試験方法															
1	温度サイクル	外観に著しい異常がない事 $\Delta R/R \pm 5\%$ 以内	<p>供試抵抗器は試験用基板に取り付ける。 試験温度は、下表の4順序とする。</p> <table border="1"> <thead> <tr> <th>順序</th> <th>温度(°C)</th> <th>時間(分)</th> </tr> </thead> <tbody> <tr> <td>1</td> <td>-55±3</td> <td>30</td> </tr> <tr> <td>2</td> <td>常温</td> <td>2 ~ 3</td> </tr> <tr> <td>3</td> <td>+125±2</td> <td>30</td> </tr> <tr> <td>4</td> <td>常温</td> <td>2 ~ 3</td> </tr> </tbody> </table> <p>1~4のサイクルを5回繰り返す。</p>	順序	温度(°C)	時間(分)	1	-55±3	30	2	常温	2 ~ 3	3	+125±2	30	4	常温	2 ~ 3
順序	温度(°C)	時間(分)																
1	-55±3	30																
2	常温	2 ~ 3																
3	+125±2	30																
4	常温	2 ~ 3																
2	高温放置	外観に著しい異常がない事 $\Delta R/R \pm 5\%$ 以内	<p>(1) 供試抵抗器は試験用基板に取り付ける。 (2) 125°C 1000Hr 放置する。 (3) 恒温槽より取り出して 1Hr 後測定する。</p>															
3	低温放置	外観に著しい異常がない事 $\Delta R/R \pm 5\%$ 以内	<p>(1) 供試抵抗器は試験用基板に取り付ける。 (2) -55°C 1000Hr 放置する。 (3) 恒温槽より取り出して 1Hr 後測定する。</p>															
4	耐湿放置	$\Delta R/R \pm 5\%$ 以内	<p>(1) 供試抵抗器は試験用基板に取り付ける。 (2) 40°C 95%RH 1000Hr 放置する。 (3) 恒温槽より取り出した後 100°C 10min. 乾燥する。 (4) 1Hr 後に測定する。</p>															
5	負荷寿命	$\Delta R/R \pm 5\%$ 以内	<p>(1) 供試抵抗器は試験用基板に取り付ける。 (2) 70°C DC15V 90min.ON 30min.OFF 1000Hr 印加する。 (3) 恒温槽より取り出して 1Hr 後測定する。</p>															

標準類番号	改訂記号	標準類名称	頁
CR-D-8028	C	製品規格	7/15

6-4. 試験用基板

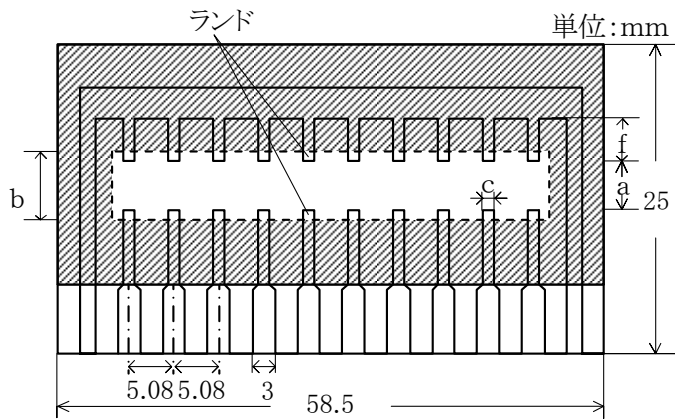
6-4-1. A基板(UCR20)



材 質: ガラスエポキシ
 基板厚: 1.6mm
 銅はく厚: 35 μ m
 (斜線) は、レジスト・パターン

記号	UCR20
a	1.2
b	4.0
c	1.65
f	(3.0)

6-4-1. B基板(UCR20)



材 質: ガラスエポキシ
 基板厚: 1.6mm
 銅はく厚: 35 μ m
 (斜線) は、レジスト・パターン

記号	UCR20
a	1.2
b	4.0
c	1.65
f	(4.3)

標準類番号	改訂記号	標準類名称	頁
CR-D-8028	C	製品規格	8/15

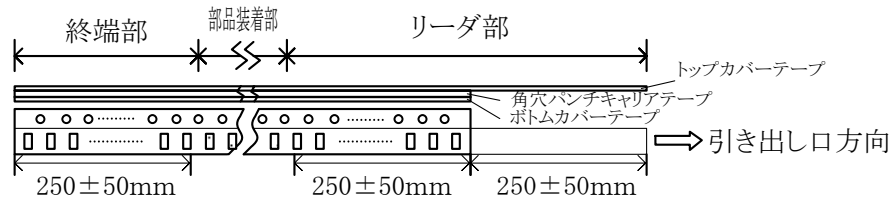
7. 包装

7-1. テーピング

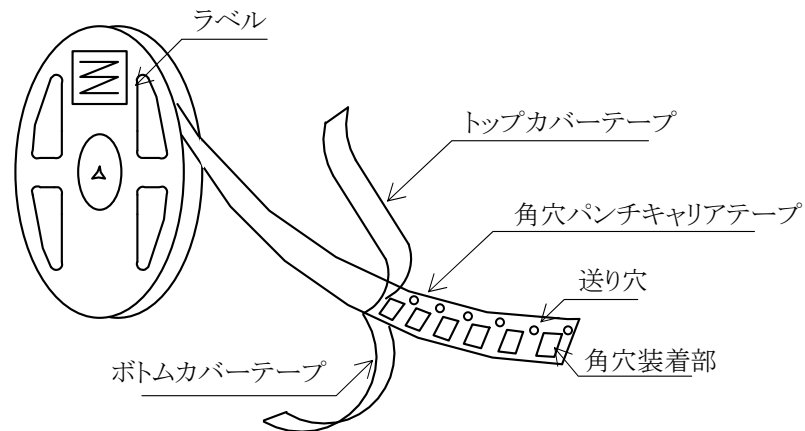
7-1-1. 紙テーピング (UCR20)

7-1-1-1. 構成

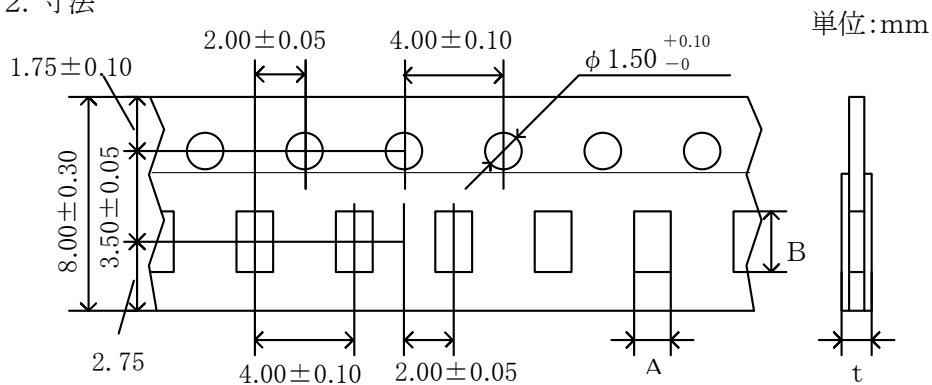
リーダー部は、空角穴部 $250 \pm 50\text{mm}$ 、トップカバーテープ部 $250 \pm 50\text{mm}$ とする。
 終端部空角穴部は、 $250 \pm 50\text{mm}$ とする。



キャリアテープの角穴内でチップ抵抗が動くこと。
 テーピングの構成は下図の通りとする。



7-1-1-2. 寸法



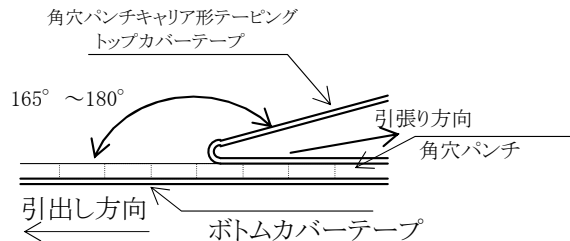
記号	UCR20
A	1.65 ± 0.20
B	2.40 ± 0.20
t	0.80 ± 0.20

標準類番号	改訂記号	標準類名称	頁
CR-D-8028	C	製品規格	9/15

7-1-2. 性能

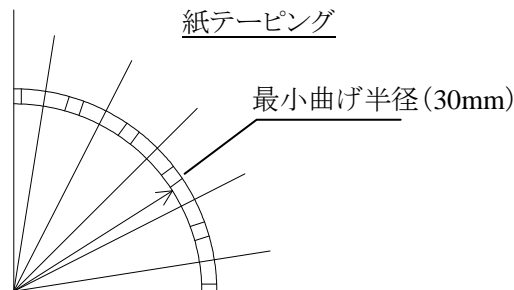
7-1-2-1. トップカバーテープのはく離強度

トップカバーテープのはく離力は、下図にしめすように引張り方向を角度 $165^{\circ} \sim 180^{\circ}$ に保ち、 $300\text{mm}/\text{min}$ のスピードでトップカバーテープを引張ったとき、 $0.1 \sim 0.7\text{N}$ { $10.2 \sim 71.4\text{gf}$ } でなければならない。



7-1-2-2. 最小曲げ半径

テープを下図のように半径 30mm まで曲げたとき、部品はテープに保持されていて、かつ、部品に損傷などの異常があってはならない。



7-1-2-3. 部品の欠落数及び、テーピングの誤り

部品の欠落数は、リールの総部品数(表示数)の 0.1% 又は、1個のいずれか大きい方以下で、連続2個を超える欠落があってはならない。
表示面を上にしてテーピングし、裏表を誤ってテーピングしてはならない。

7-1-2-4. 保管性能

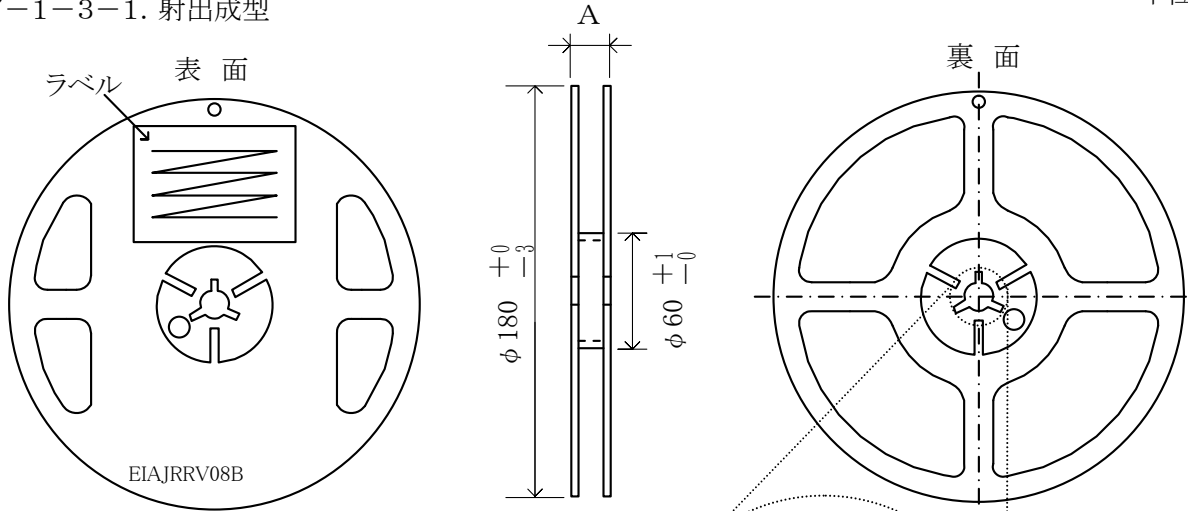
テーピング品を、温度 $-5 \sim +40^{\circ}\text{C}$ 、相対湿度 $40 \sim 60\%$ 、直射日光に当てない条件で保管した場合、テープは固着力及び、はく離力が変化し、部品の脱落などの性能低下があってはならない。
尚、保管期限は1年間とする。

標準類番号	改訂記号	標準類名称	頁
CR-D-8028	C	製品規格	10/15

7-1-3. プラスチックリール形状及び寸法 (材質:PS 材(ポリスチレン))

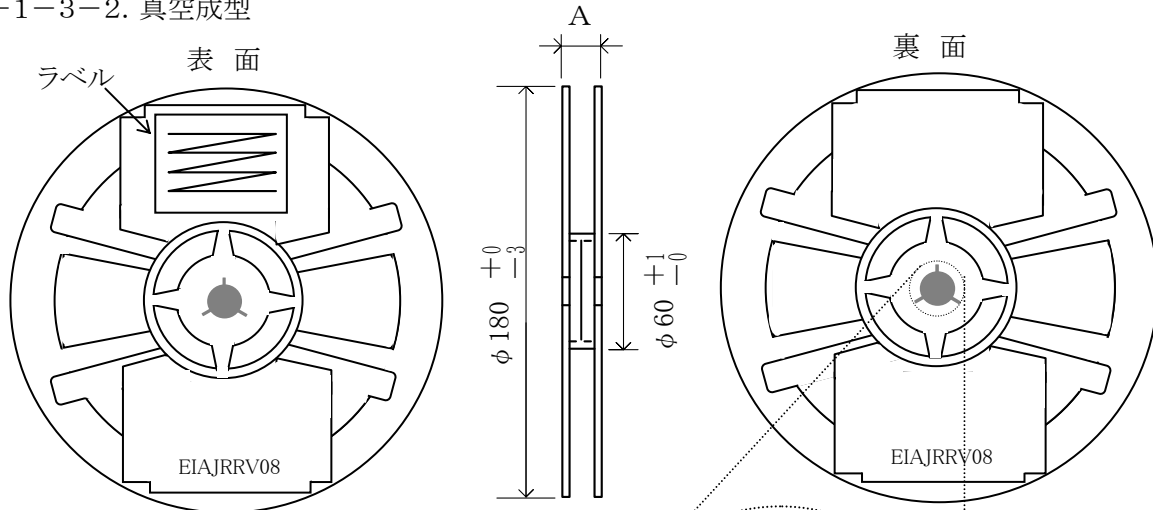
単位:mm

7-1-3-1. 射出成型



品名	寸法(mm)A	個数/1リール
UCR20	11.4±1.1	5,000ケ

7-1-3-2. 真空成型



品名	寸法(mm)A	個数/1リール
UCR20	13.0±1.4	5,000ケ

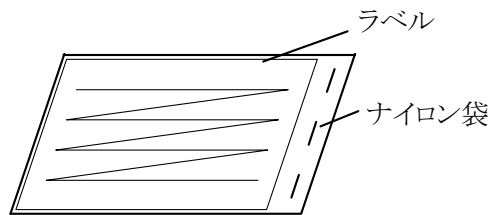
標準類番号	改訂記号	標準類名称	頁
CR-D-8028	C	製品規格	11/15

7-1-4. ラベル表示

- (1) 品名
- (2) 公称抵抗値
- (3) 抵抗値許容差
- (4) 数量
- (5) Date Code
- (6) Lot No.
- (7) 製造者名(表示方法:HOKURIKU)
- (8) 原産国(表示方法:MADE IN JAPAN)
- (9) 無鉛表示(表示方法:Pb(F))

7-2. バラ

7-2-1. 包装形態



7-2-2. ラベル表示

- (1) 品名
- (2) 公称抵抗値
- (3) 抵抗値許容差
- (4) 数量
- (5) Date Code
- (6) Lot No.
- (7) 製造者名(表示方法:HOKURIKU)
- (8) 原産国(表示方法:MADE IN JAPAN)
- (9) 無鉛表示(表示方法:Pb(F))

標準類番号	改訂記号	標準類名称	頁
CR-D-8028	C	製品規格	12/15

8. 梱包仕様

8-1. 内装箱

8-1-1. テーピングの内装箱

8-1-1-1. 包装方法

下記の内装箱にリールを収納する。

リール本数	D寸法(mm)	内装箱
1	15	
2	27	
3	38	
4	48	
5	60	
6	70	
10	122	
20	244	

標準類番号	改訂記号	標準類名称	頁
CR-D-8028	C	製品規格	13/15

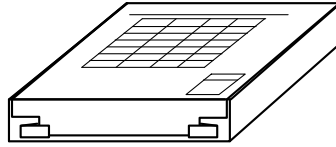
8-1-1-2. 内装箱の表示

内装箱には、下記の項目を表示します。

- (1) 品名
- (2) 公称抵抗値
- (3) 抵抗値許容差
- (4) 数量
- (5) Date Code
- (6) 製造者名 (表示方法:HOKURIKU)
- (7) 原産国 (表示方法:MADE IN JAPAN)
- (8) 無鉛表示 (表示方法:Pb(F))

8-1-2. バラ包装の内装箱

8-1-2-1. 包装形態



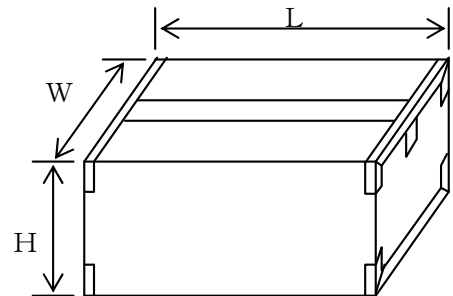
8-1-2-2. 表示内容

内装箱には下記の項目を表示します。

- (1) ユーザー名
- (2) 品名
- (3) 公称抵抗値
- (4) 抵抗値許容差
- (5) 数量
- (6) 製造者名 (表示方法:HOKURIKU)
- (7) 原産国 (表示方法:MADE IN JAPAN)
- (8) 無鉛表示 (表示方法:Pb(F))

8-2. 外装箱

包装サイズ(mm)		
L	W	H
205	140	200
265	205	200
390	205	200
520	205	200
390	400	200
520	400	200
645	400	200



標準類番号	改訂記号	標準類名称	頁
CR-D-8028	C	製品規格	14/15

9. 使用上の注意事項

9-1. 保管条件

JIS C 5201-1 4.2 項の標準状態(温度 15~35℃、相対湿度 25~75%)で、1年間のはんだ付け性を保証します。

9-2. 環境

当製品は、一般電子機器に汎用標準的な用途で使用される事を意図しております。下記の様な特殊な環境下でのご使用は製品性能に影響を受ける恐れがありますので、貴社にて十分に性能・信頼性をご確認の上、ご使用のご判断をお願い致します。

- ・水、油、薬品、有機溶剤等の液体中でのご使用。
- ・直射日光、屋外暴露、塵埃中でのご使用。
- ・塩水、Cl₂、H₂S、NH₃、SO₂、NO_x等の腐食ガスの多い場所でのご使用。
- ・静電気や電磁波の強い環境でのご使用。
- ・当製品が結露する場所、または高湿度雰囲気下でのご使用。

9-3. はんだゴテによる作業(はんだ修正含む)

はんだ付け時は、はんだ付け箇所にてコテ先を静かにあて、チップの浮きがないように行って下さい。

コテ先温度は、380℃以下で、はんだ付け時間は3秒以内/回とし、同一電極へのはんだ付け作業は3回以内で終了して下さい。

尚、3回を超える場合は、新しい部品と交換して下さい。

9-4. 非常に高い抵抗値であるため湿度に大きく左右されます。

湿度 40%RH を超える環境にさらされることが明らかな場合には、キャン封止、レジン封止等により影響を受けないようにして下さい。

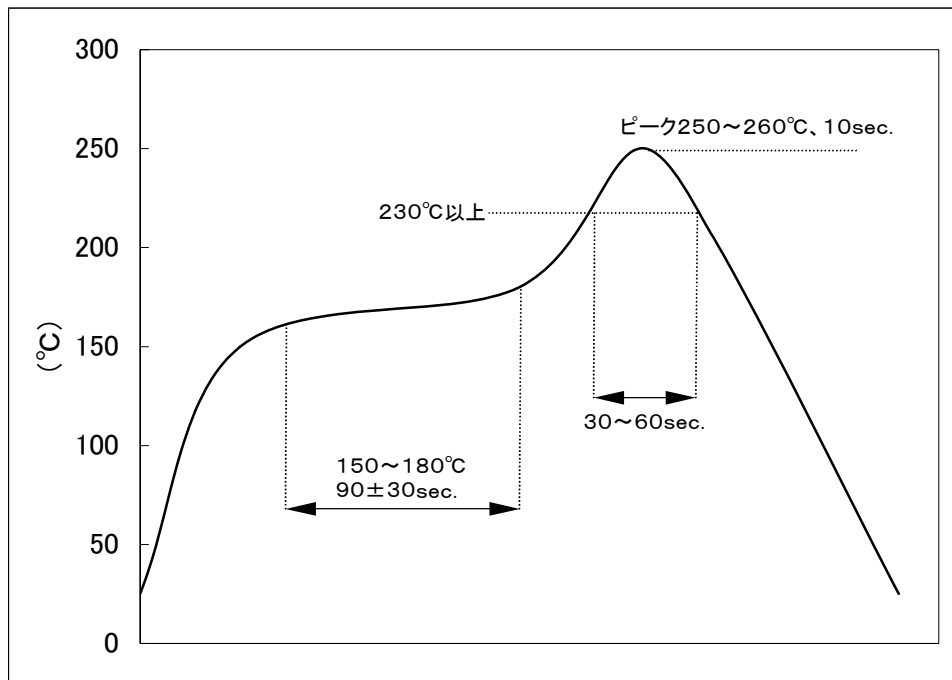
9-5. 回路基板等にマウントされた場合、フラックス等の汚れを十分に落して使用して下さい。

9-6. フローはんだ

最初にフラックス塗布をし、次に予備加熱を行って下さい。(一般的には 130~150℃、1~3 分間)はんだ槽は、260℃以下、はんだ付け時間は、10 秒以内で行い、ダブルウェーブの場合のはんだ付け時間は 2つの波の合計になります。

9-7. リフローはんだ

リフロー条件(耐熱保証)MAX3 回保証

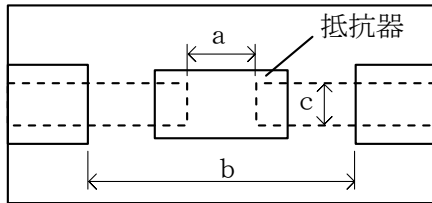


※推奨鉛フリーはんだ: Sn-3.0Ag-0.5Cu

標準類番号	改訂記号	標準類名称	頁
CR-D-8028	C	製品規格	15/15

9-8. 推奨ランドパターン

ランド寸法の推奨値を下図に示します。



品種	寸法(mm)		
	a	b	c
UCR20	1.20	3.20	1.25

9-9. 配置について

基板分割時の基板の曲げ、たわみの影響をできる限り受けたくないような配置にしてください。分割線に近い所やひずみやすい場所への取り付けは、避けて下さい。

9-10. コーティング処理について

樹脂埋め込み、コーティング等を行う場合には、その材料により抵抗値が大きく変化する事がありますので、実使用前にご確認下さい。

9-11. 安全性

本製品は機能、精度等において高度の信頼性、安全性が要求される人体生命にかかわる用途や原子力関連機器のようにハイリスクな用途を意図して設計製作されたものではありませんのでご注意ください。尚、安全性が求められる製品の設計に際しては、“部品単一故障に対し製品としてどうなるか”を事前にご検討頂き、

- (1) 保護回路、保護装置を設けてシステムとしての安全を図る。
 - (2) 冗長回路等を設けて単一故障では不安全にならないようシステムとして安全を図る。
- など、フェール・セーフ設計の配慮を充分行い、安全性の確保を御願いたします。

9-12. 製品の取り扱いについて

製品の取り扱いにおいて、イオン物質が付着しないよう注意してください。

10. 工業所有権

当規格に基づいて貴社に納入した製品、部品の設計又は、その製造に関しての工業所有権に関する係争が生じた場合は、当社の責任において解決致します。

11. その他

- 11-1. オゾン層破壊物質は使用していません。
- 11-2. 臭素系物質は使用していません。
- 11-3. 当製品は、戦略物質などの輸出貿易管理令別表第1には該当しません。
- 11-4. 当規格は、部品単体での品質について保証するもので、ご使用に際しては、御社製品に装着された状態で評価、確認して下さい。
- 11-5. 当規格の記載内容に反することに起因するトラブルにつきましては、当社では保証いたしかねますのでご了承下さい。
- 11-6. この仕様書は、RoHS 対応品です。
- 11-7. 原産国
日本
- 11-8. 生産工場
〒939-0722 富山県下新川郡朝日町大家庄 358-1
北陸電気工業株式会社
関連会社 朝日電子株式会社
TEL. (0765) 82-1740
FAX. (0765) 82-1739