

仕 様 書

SPECIFICATION

品名	メタルグレース皮膜半固定可変抵抗器
Product Name	VARIABLE RESISTOR
形番	VGF67TH1
Model No.	
管理No.	
Control No.	2381

北 陸 電 気 工 業 株 式 会 社
コ ン ポ ー ネ ント 事 業 本 部
機 構 部 品 工 場
HOKURIKU ELECTRIC INDUSTRY CO., LTD.
COMPONENTS DIVISION
MECHANICAL PARTS FACTORY

本仕様書に記載の内容は予告なく変更する場合がありますので、お問合わせの際には表紙に記載の品名、形番及び管理No. をご連絡致しますようお願い致します。

尚、本仕様は参考仕様ですので、製品のご使用に際しましては納入仕様書の取り交しをお願い致します。

The contents of this specification may change without prior notice. For inquiries, please refer to product name, model No., and control No. written in the cover sheet of this specification.

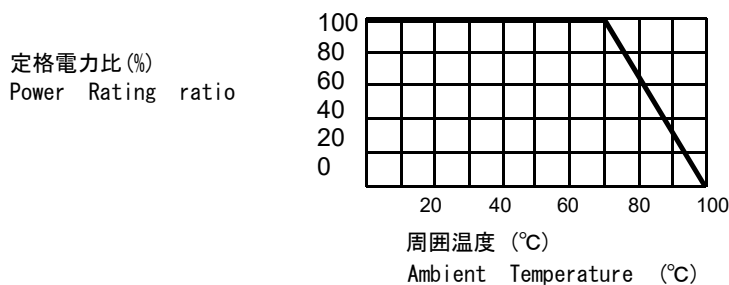
Because this specification is for reference only, for your actual use of this part please acknowledge and sign the formal specification for this part.

1. Scope 適用範囲

This specification applies to 6 mm type trimmer potentiometer with Metal - Glaze - Resistor , used in electronic equipment.
この規格は電子機器一般に用いられる、メタルグレーズ皮膜抵抗体を用いた6形半固定可変抵抗器について適用する。

2. Construction (Dimensions and Materials) and Rating 構造(寸法・材料)・定格

- 2.1. Dimensions 外觀寸法 Refer to drawing 添付外觀図による。
- 2.2. Materials 使用材料 Refer to Material list 添付使用材料表による。
- 2.3. Operating temperature range 使用温度範囲
-25 °C ~ +100 °C
- 2.4. Storage temperature range 保存温度範囲
-40 °C ~ +100 °C
- 2.5. Nominal Total Resistance Range 全抵抗値範囲
100 Ω ~ 1 MΩ
(1・2・3・5 series , see attached Application List)
(1・2・3・5 シリーズ , 適用品一覧表を参照下さい。)
- 2.6. Total Resistance Tolerance 全抵抗値許容差
±25 %
- 2.7. Power Rating 定格電力
0.2 W (~+ 70 °C)
Power rating is based on continuous full load operation at the maximum voltage between terminals 1 and 3.
Power rating vs. ambient temperature shall be denoted on the following graph.
端子1と3の間に連続負荷することが出来る最大電力。
周囲温度に対する電力軽減曲線は下図による。



2.8. Rated Voltage 定格電圧

Rated Voltage 定格電圧 $E = \sqrt{P \cdot R}$
P : Power rating 定格電力[W]
R : Nominal total resistance 公称全抵抗値[Ω]

When the rated voltage exceeds the maximum operating voltage, the maximum operating voltage shall be the rated voltage.
ただし、定格電圧が最高使用電圧を越える場合は、最高使用電圧を定格電圧とする。

2.9. Maximum operating voltage 最高使用電圧

100 V

				文書名 / Title 製品規格 / Variable Resistor	種別 / HDK TYPE VGF67	版 / Rev.
				北陸電気工業 株式会社 HOKURIKU ELECTRIC INDUSTRY CO., LTD.	仕様書番号 / DWG.NO. W-7369	SHEET 1/9

3. Characteristics 性能

Standard atmospheric conditions

Unless otherwise specified, measurements shall be made at any combination of temperature, humidity and air pressure within the following limits ;

Ambient temperature : 5 °C to 35 °C

Relative humidity : 45 % to 85 %

Air pressure : 860 hPa to 1060 hPa

◎標準状態

特に指定がない限り、測定は、常温(温度5 °C ~ 35 °C)・常湿(相対湿度45 % ~ 85 %)・常気圧(気圧860 hPa ~ 1 060 hPa)にて行う。

If there may be any doubt on the results, measurements shall be made within the following limits ;

Ambient temperature : 20 °C ± 2 °C

Relative humidity : 60 % to 70 %

Air pressure : 860 hPa to 1060 hPa

ただし、判定に疑義を生じた場合は、温度20 °C ± 2 °C・湿度60 % ~ 70 %・気圧860 hPa ~ 1 060 hPa にて行う。

3.1. Mechanical characteristics 機械的性能

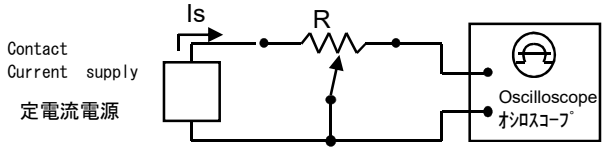
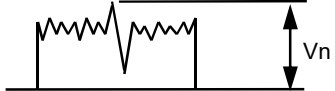
	Item 項目	Conditions 条件	Specifications 規格
1	Total mechanical rotation 全回転角度		240 ° ± 10 °
2	Rotational torque 回転トルク		2.94 mN・m ~ 29.4 mN・m
3	End stop strength ストッパー強度	The following torsion moment of 49 mN・m shall be applied to the spindle for 5 seconds in any direction. 軸の任意の一方方向に49 mN・mのネジリモーメントを5秒間加える。	Without distinct looseness or poor contact. 著しいガタ及び接触不良を生じないこと
4	Terminal strength 端子強度	The following static load of 2.94 N shall be applied to the terminals for 10 seconds in any direction. 端子の任意の一方方向に2.94 N の静荷重を10秒間加える。	Without distinct looseness or poor contact. But bend of a terminal is excepted. 著しいガタ及び接触不良を生じないこと。ただし端子の曲がり可とする
5	Push - Pull strength ツマミの押し引き強度	The following static load of 6.86 N shall be applied to the knob for 10 seconds in axial direction. ツマミの軸方向(押し引き)に6.86 Nの静荷重を10秒間加える。	Without distinct looseness or poor contact. 著しいガタ及び接触不良を生じないこと
6	Wobble of knob ツマミの曲り及びガタ	Wobble at the top of the knob in radial direction. ツマミ先端での偏芯	Within 2 mm (p-p) 2 mm(P-P)以内
		Wobble at the top of knob in axial direction. ツマミの軸方向ガタ	0.5 mm or less 0.5 mm 以下

3.2. Electrical characteristics 電気的性能

	Item 項目	Conditions 条件	Specifications 規格
1	Resistance law (Taper) 抵抗変化特性	Measurement shall be made by the resistance law method, refer to JIS-C-5261. 電圧法にて測定、その他 JIS-C-5261 に準拠する。	Linear B特性 (50 %角で40 % ~ 60 %)
2	Ineffective rotation 無効可変範囲	The moving contact ineffective rotation is the sum of all rotation distances in which resistance dose not change and is calculated as a percentage of the total mechanical rotation. 回転角度の各々両端においての無効可変範囲。	10 % or less of total mechanical rotation. 全回転角度の10 %以下

			文書名 / Title 製品規格/Variable Resistor	種別 / HDK TYPE VGF67	版/Rev.
北陸電気工業 株式会社 HOKURIKU ELECTRIC INDUSTRY CO., LTD.				仕様書番号 / DWG.NO. W-7369	SHEET 2/9

3.2. Electrical characteristics 電氣的性能

Item 項目	Conditions 条件	Specifications 規格
3	<p>The resistance at each end of the mechanical rotation between terminals 1 and 2, and 2 and 3 shall be measured. 摺動子を全回転角度の終端に置いた時の端子1-2間、端子2-3間の抵抗値を測定する。</p>	<p>Total resistance less than 1 kΩ 公称全抵抗値1 kΩ未満</p> <p>10 Ω or less 10 Ω 以下</p> <p>Total resistance more than 1kΩ, but less than 100 kΩ 公称全抵抗値1 kΩ以上、100kΩ未満のもの</p> <p>1 % or less of total resistance 公称全抵抗値の1 %以下</p> <p>Total resistance more than 100 kΩ 公称全抵抗値100 kΩ以上</p> <p>5 % or less of total resistance 公称全抵抗値の5 %以下</p>
4	<p>Rotational noise 摺動雑音</p> <p>Rotation rate is about 10 cycles/min (A cycle of operation is defined as the travel of the moving contact from one end of the resistance element to the other and back.) 回転速度約10回/分(1往復を1回とする) For other procedures, refer to JIS-C-5261, Test Method B. Do not include ineffective rotation. その他JIS-C-5261方法Bに依る。 ただし、有効回転角度範囲内について測定。無効可変範囲は除く。</p> <p>Measurement circuit 測定回路</p>  <p>Measurement wave 測定波形</p>  <p>Is : A constant current of 0.1 mA d.c. or 1mA d.c. d.c. 0.1 mA又は1mAの定電流 Rx : Nominal total resistance of test potentiometer 供試半固定可変抵抗器の公称全抵抗値 Vn : Noise voltage(peak to peak) 雑音電圧</p> <p>Noise coefficient $R_p(\text{雑音率}) = \frac{V_n}{I_s \cdot R_x} \times 100(\%)$</p>	<p>Rp= 4 % or less of nominal total resistance. 公称全抵抗値の4 %以下</p>
5	<p>Contact resistance 集中接触抵抗</p> <p>The moving contact shall be rotated to a point where the resistance between terminals 1 and 2 is half of the total resistance. 端子1-2間の抵抗が全抵抗値のほぼ 1/2になる様な位置に摺動子を固定し、下記にて算出する。</p> $\frac{(R_{12}+R_{23}) - R_{13}}{2 \times R_{13}} \times 100(\%)$ <p>Where R12 : Resistance between terminals 1 and 2 ただし、端子1と2の間の抵抗値 R23 : Resistance between terminals 2 and 3 端子2と3の間の抵抗値 R13 : Resistance between terminals 1 and 3 端子1と3の間の抵抗値</p>	<p>4 % or less of nominal total resistance. 公称全抵抗値の4 %以下</p>

				文書名 / Title 製品規格 / Variable Resistor	種別 / HDK TYPE VGF67	版 / Rev.
北陸電気工業 株式会社 HOKURIKU ELECTRIC INDUSTRY CO., LTD.				仕様書番号 / DWG.NO. W-7369	SHEET 3/9	

3.2. Electrical characteristics 電氣的性能

Item 項目	Conditions 条件	Specifications 規格										
6 High Temperature Resistance Characteristic Temperature Coefficient 抵抗温度特性	<p>The trimmer potentiometer shall be maintained in a thermostatic chamber at a temperature, according to the table as shown below.</p> <p>下記の温度条件にて測定する。</p> <table border="1"> <thead> <tr> <th>Step 段階</th> <th>Temperature 温度 (°C)</th> </tr> </thead> <tbody> <tr> <td>Initial 初期</td> <td>+25±2</td> </tr> <tr> <td>1</td> <td>-25±3</td> </tr> <tr> <td>2</td> <td>+25±2</td> </tr> <tr> <td>3</td> <td>+100±3</td> </tr> </tbody> </table> <p>The measurement shall be made, after the thermostatic chamber achieved the mark temperature and maintained for 30 min ~ 45 min. 所定の温度に達してから、30 min ~ 45 min 放置し測定する。</p>	Step 段階	Temperature 温度 (°C)	Initial 初期	+25±2	1	-25±3	2	+25±2	3	+100±3	<p>Within ±250 ppm/°C ±250 ppm/°C以内</p>
Step 段階	Temperature 温度 (°C)											
Initial 初期	+25±2											
1	-25±3											
2	+25±2											
3	+100±3											

3.3 Endurance characteristics 耐久性能

The moving contact shall be rotated to a point where the resistance between 1 and 2 is half of the total resistance where the items in Clause 3.3.1, 3.3.2, 3.3.4 through 3.3.8 and 3.3.10 are measured. (★ mark)
3.3.1, 3.3.2, 3.3.4 ~ 3.3.8, 3.3.10 項の試験を行う場合には、端子1-2間の抵抗が全抵抗値のほぼ 1/2 になるような位置に摺動子を固定してから行う。(★マーク)

Item 項目	Conditions 条件	Specifications 規格
1 ★ Vibration 耐振性	<p>Only endurance conditioning by a frequency sweep shall be made.</p> <p>The entire frequency range, from 10 Hz to 55 Hz and return to 10 Hz, shall be transversed in 1min.</p> <p>Amplitude (total excursion) : 1.5 mm</p> <p>This motion shall be applied for a period of 2h in each of 3 mutually perpendicular axes (a total of 6h)</p> <p>掃引の割合(10 Hz ~ 55 Hz ~ 10 Hz)/ min ・ 全振幅 1.5 mm、X・Y・Z方向に各2 h(合計 6 h)</p>	<p>Change in resistance between 1 and 2 is relative to the value before test Within ±2 %.</p> <p>端子1-2間抵抗値の変化は初期値に対して±2%以内</p>
2 ★ Resistance to Soldering Heat はんだ耐熱性	<p>Mounted on a 1.6 mm thick printed circuit board, the trimmer potentiometer is immersed in a pot of molten solder at 260 °C±5 °C for 10 s±1 s, or at 350 °C±10 °C for 3 s +1/-0 s.</p> <p>Then the trimmer potentiometer shall be subjected to standard atmospheric conditions for 1 h ~ 2 h, after which measurements shall be made.</p> <p><u>ディップの場合</u> 温度 : 260 °C±5 °C 時間 : 10 s±1 s 浸漬深さ : 基板面まで</p> <p><u>手はんだの場合</u> 温度 : 350 °C±10 °C 時間 : 3 s +1/-0s</p> <p>熱遮蔽板(プリント基板)の厚さ : 1.6 mm 端子穴はゲージ寸法による。</p>	<p>Change in total resistance is relative to the value before test. Within ±2 %</p> <p>Without deformation of knob or distinct looseness of terminals.</p> <p>全抵抗値の変化は初期値に対して±2%以内 著しい端子のガタやツマミの変形を生じないこと</p>

		文書名 / Title	種別 / HDK TYPE	版 / Rev.
		製品規格 / Variable Resistor	VG67	
	北陸電気工業 株式会社 HOKURIKU ELECTRIC INDUSTRY CO., LTD.	仕様書番号 / DWG.NO.	SHEET	
		W-7369	4/9	

3.3 Endurance characteristics 耐久性能

Item 項目	Conditions 条件	Specifications 規格															
3 Solderability はんだ付け性	<p>The length 3mm of terminal end shall be immersed in the flux for 5 s to 10 s. After fluxing the terminal shall be immersed in a pot of molten solder at 245 °C±5 °C for 3 s±0.5 s. Flux : RosinRefer to JIS K 5902 Methanol ... Refer to JIS K 1501 (The flux shall consist 25 % by weight of rosin.) Solder : Refer to Sn-3Ag-0.5Cu</p> <p>端子の先端から3 mmの位置まで、ロジン(JIS K 5902)のメタノール(JIS K 1501)溶液(濃度ロジン25Wt%)に5 s~10 s浸し、次に245 °C±5 °Cの溶けたはんだ(Sn-3Ag-0.5Cu)中に3 s±0.5 s浸漬し取り出す。</p>	<p>A new uniform coating of solder shall cover a minimum of 95 % of the surface being immersed. However, except bare edge and R processing part.</p> <p>はんだ浸漬面積の95%以上が新しいはんだで濡れていること ただし材料のプレス加工破断面及びR加工部分は除外する</p>															
4 ★ High Temperature Storage 耐熱性	<p>The trimmer potentiometer shall be subjected in a thermostatic chamber at a temperature of 70 °C±2 °C without electrical load for 1 000 h±12 h. Then the trimmer potentiometer shall be taken out from the chamber and maintained at standard atmospheric conditions for 1h ~ 2h, after which measurements shall be made.</p> <p>温度70 °C±2 °Cの恒温槽中にて1 000 h±12 h放置し、取り出し常温常湿中に1 h ~ 2 h放置後測定する。</p>	<p>Change in total resistance is relative to the value before test. Within ±5 %</p> <p>全抵抗値の変化は初期値に対して±5%以内</p>															
5 ★ Load Life 負荷耐久性	<p>The trimmer potentiometer shall be subjected in a thermostatic chamber at a temperature of 70 °C±2 °C with a DC rated voltage for 1.5 h between terminals 1 and 3 followed by a pause of 30 min for 1000 h±12 h. Then the trimmer potentiometer shall be taken out from the chamber and maintained at standard atmospheric conditions for 1 h ~ 2 h without electrical load, after which measurements shall be made.</p> <p>温度70 °C±2 °Cの恒温槽中で定格直流電圧を端子1-3間に1.5 h加え、0.5 h切るサイクルを1 000 h±12 h繰り返す、取り出し常温常湿中に無負荷で1 h ~ 2 h放置後測定する。</p>	<p>Change in total resistance is relative to the value before test. Within ±5 %</p> <p>全抵抗値の変化は初期値に対して±5%以内。</p>															
6 ★ Temperature cycle 温度サイクル	<p>The trimmer potentiometer shall be subject to 5 successive change of temperature cycles, each as shown in table below. Then it shall be subjected to standard atmospheric for 1 h ~ 2 h, after which measurements shall be made.</p> <p>下表に示した温度サイクル中で放置を連続5回行う。その後、常温常湿中に1 h ~ 2 h放置後測定する。</p> <table border="1" data-bbox="531 1460 1125 1727"> <thead> <tr> <th>Step 段階</th> <th>Temperature 温度</th> <th>Duration 放置時間</th> </tr> </thead> <tbody> <tr> <td>1</td> <td>-25 °C±3 °C</td> <td>30 min 30分</td> </tr> <tr> <td>2</td> <td>Standard atmospheric conditions 常温</td> <td>10 min ~ 15 min 10分 ~ 15分</td> </tr> <tr> <td>3</td> <td>100 °C±2 °C</td> <td>30 min 30分</td> </tr> <tr> <td>4</td> <td>Standard atmospheric conditions 常温</td> <td>10 min ~ 15 min 10分 ~ 15分</td> </tr> </tbody> </table>	Step 段階	Temperature 温度	Duration 放置時間	1	-25 °C±3 °C	30 min 30分	2	Standard atmospheric conditions 常温	10 min ~ 15 min 10分 ~ 15分	3	100 °C±2 °C	30 min 30分	4	Standard atmospheric conditions 常温	10 min ~ 15 min 10分 ~ 15分	<p>Change in total resistance is relative to the value before test. Within ±2 % Without distinct looseness or poor contact</p> <p>全抵抗値の変化は初期値に対して±2%以内 著しいガタ及び接触不良を生じないこと</p>
Step 段階	Temperature 温度	Duration 放置時間															
1	-25 °C±3 °C	30 min 30分															
2	Standard atmospheric conditions 常温	10 min ~ 15 min 10分 ~ 15分															
3	100 °C±2 °C	30 min 30分															
4	Standard atmospheric conditions 常温	10 min ~ 15 min 10分 ~ 15分															

			文書名 / Title 製品規格 / Variable Resistor	種別 / HDK TYPE VGF67	版 / Rev. SHEET 5/9
北陸電気工業 株式会社 HOKURIKU ELECTRIC INDUSTRY CO., LTD.				仕様書番号 / DWG.NO. W-7369	SHEET 5/9


3.3 Endurance characteristics 耐久性能

	Item 項目	Conditions 条件	Specifications 規格												
7 ★	Humidity 耐湿性	<p>The trimmer potentiometer shall be stored without electrical load at a temperature of 40 °C±2 °C with relative humidity of 90 % to 95 % for 1 000 h±12 h in a thermostatic chamber. Then the trimmer potentiometer shall be taken out of the chamber and its surface moisture shall be removed. And then the trimmer potentiometer shall be subjected to standard atmospheric conditions for 1h ~ 2h, after which measurement shall be made.</p> <p>温度40 °C±2 °C、相対湿度90 % ~ 95 %の恒温恒湿槽中に無負荷で1 000 h±12 h放置し、取り出し表面の水分をふきとり常温常湿に1 h ~ 2 h放置後測定する。</p>	<p>Change in total resistance is relative to the value before test. Within ±5 % 全抵抗値の変化は初期値に対して±5 %以内</p>												
8 ★	Humidity load life 耐湿負荷	<p>The trimmer potentiometer shall be subjected to a d.c. rated voltage for 1.5h between terminals 1 and 3 followed by a pause of 30 min at a temperature of 40 °C±2 °C and a relative humidity of 90 % to 95 % for 1000 h±12h in a thermostatic chamber. Then the trimmer potentiometer shall be taken out from the chamber and its surface moisture shall be removed. And then the trimmer potentiometer shall be subjected to standard atmospheric conditions for 1h ~ 2h without electrical load. after which measurement shall be made.</p> <p>温度40 °C±2 °C、相対湿度90 % ~ 95 %の恒温恒湿槽中で定格直流電圧を端子1-3間に1.5 h加え、0.5 h切るサイクルを1 000 h±12 h繰り返し、取り出し表面の水分をふきとり常温常湿に無負荷で1 h ~ 2 h放置後測定する。</p>	<p>Change in total resistance is relative to the value before test. Within ±5 % 全抵抗値の変化は初期値に対して±5 %以内</p>												
9	Rotational life 動作耐久性	<p>The spindle shall be rotated for 50 cycles±2 cycles at a rate of 10 cycles/min without electrical load.(A cycle of operation is defined as the travel of the moving contact through 90 % of the total mechanical rotation from one and of the resistance element to the other and back.)</p> <p>無負荷で軸を10 min-1(1往復を1回とする)の速さで全回転角度の90 %以上にわたり50回転±2回転させる。</p>	<p>Change in total resistance is relative to the value before test. Within ±10 % 全抵抗値の変化は初期値に対して±10 %以内</p>												
10 ★	Resistance to Sulfur Atmosphere 耐硫化性	<p>The trimmer potentiometer shall be subjected in a sulfur atmospheric chamber at a sulfur concentration of 5 ppm±1 ppm (H2S) without electrical load for 500 h±12 h. Then the trimmer potentiometer shall be taken out of the chamber and maintained at standard atmospheric conditions for 1 h ~ 2 h, after which measurements shall be made.</p> <p>硫化濃度5 ppm±1 ppmの硫化水素(H2S)ガス雰囲気中に無負荷で500 h±12 h放置し、取り出し常温常湿の室内に1 h ~ 2 h放置後測定する。</p> <table border="1" data-bbox="643 1312 1161 1742"> <tbody> <tr> <td data-bbox="643 1312 1161 1368">case 1) Nominal total resistance less than 1 kΩ 全抵抗値 1 kΩ未満の場合</td> <td data-bbox="1161 1312 1493 1368">Residual Resistance 残留抵抗値 30 Ω or less 以下</td> </tr> <tr> <td data-bbox="643 1368 1161 1447">case 2) Nominal total resistance more than 1 kΩ but less than 100 kΩ 全抵抗値 1 kΩ以上 100kΩ未満の場合</td> <td data-bbox="1161 1368 1493 1447">1. 5% or less of nominal total resistance. 公称全抵抗値の1. 5 %以下</td> </tr> <tr> <td data-bbox="643 1447 1161 1525">case 3) Nominal total resistance more than 100 kΩ 全抵抗値 100kΩ以上の場合</td> <td data-bbox="1161 1447 1493 1525">6% or less of nominal total resistance. 公称全抵抗値の6 %以下</td> </tr> <tr> <td data-bbox="643 1525 1161 1581"></td> <td data-bbox="1161 1525 1493 1581">Contact Resistance 集中接触抵抗</td> </tr> <tr> <td data-bbox="643 1581 1161 1659">case 1) Nominal total resistance 1 kΩ or less 全抵抗値 1 kΩ以下の場合</td> <td data-bbox="1161 1581 1493 1659">12% or less of nominal total resistance. 公称全抵抗値の12 %以下</td> </tr> <tr> <td data-bbox="643 1659 1161 1742">case 2) Nominal total resistance over 1 kΩ 全抵抗値 1kΩを超える場合</td> <td data-bbox="1161 1659 1493 1742">8% or less of nominal total resistance. 公称全抵抗値の8 %以下</td> </tr> </tbody> </table>	case 1) Nominal total resistance less than 1 kΩ 全抵抗値 1 kΩ未満の場合	Residual Resistance 残留抵抗値 30 Ω or less 以下	case 2) Nominal total resistance more than 1 kΩ but less than 100 kΩ 全抵抗値 1 kΩ以上 100kΩ未満の場合	1. 5% or less of nominal total resistance. 公称全抵抗値の1. 5 %以下	case 3) Nominal total resistance more than 100 kΩ 全抵抗値 100kΩ以上の場合	6% or less of nominal total resistance. 公称全抵抗値の6 %以下		Contact Resistance 集中接触抵抗	case 1) Nominal total resistance 1 kΩ or less 全抵抗値 1 kΩ以下の場合	12% or less of nominal total resistance. 公称全抵抗値の12 %以下	case 2) Nominal total resistance over 1 kΩ 全抵抗値 1kΩを超える場合	8% or less of nominal total resistance. 公称全抵抗値の8 %以下	<p>Total Resistance 全抵抗値 Change is relative to the value before test Within ±10 % 初期値の10%以内</p>
case 1) Nominal total resistance less than 1 kΩ 全抵抗値 1 kΩ未満の場合	Residual Resistance 残留抵抗値 30 Ω or less 以下														
case 2) Nominal total resistance more than 1 kΩ but less than 100 kΩ 全抵抗値 1 kΩ以上 100kΩ未満の場合	1. 5% or less of nominal total resistance. 公称全抵抗値の1. 5 %以下														
case 3) Nominal total resistance more than 100 kΩ 全抵抗値 100kΩ以上の場合	6% or less of nominal total resistance. 公称全抵抗値の6 %以下														
	Contact Resistance 集中接触抵抗														
case 1) Nominal total resistance 1 kΩ or less 全抵抗値 1 kΩ以下の場合	12% or less of nominal total resistance. 公称全抵抗値の12 %以下														
case 2) Nominal total resistance over 1 kΩ 全抵抗値 1kΩを超える場合	8% or less of nominal total resistance. 公称全抵抗値の8 %以下														

				<p>文書名 / Title 製品規格/Variable Resistor</p>	<p>種別 / HDK TYPE VGF67</p>	<p>版/Rev.</p>
<p>北陸電気工業 株式会社 HOKURIKU ELECTRIC INDUSTRY CO., LTD.</p>					<p>仕様書番号 / DWG.NO. W-7369</p>	<p>SHEET 6/9</p>

4. Marking 表示

The following items shall be marked indelibly and legibly on the trimmer potentiometer.
 部品の表面に次の事項を容易に消えない方法で表示する。

4.1. Manufacturer's Name 製造者名略号 HDKまたは 

4.2. Nominal Total Resistance 公称全抵抗値
 Express nominal total resistance using double figures.
 First number shows significant figures and the other shows quantity of zero.
 2文字を使用して表す。最初の数字は有効数字とし、次の数字はこれに続く0の数を表す。

ex. (例) 1 kΩ 13
 10 kΩ 14
 100 kΩ 15

4.3. Date Code 製造年月記号
 Following JEITA RC-0901
 JEITA RC-0901による

5. The others その他

5.1. Preset Position 納入時摺動子止め位置について
 The moving contact set half position of total rotation angle
 (50 % ± 15 % of total rotation angle) on delivery.
 回転角のほぼ中央(全回転角度の50 % ± 15 %)に止めた状態にて納入致します。

5.2. Industrial Proprietorship 工業所有権について
 If the trouble on industrial proprietorship (related on delivered product's design and production)
 happens, we solves it on own responsibility.
 本仕様書に基づいて貴社に納入した製品・部品の設計、又はその製造に関し、工業所有権に関する紛争が
 生じた場合は、当社の責任において解決致します。

5.3. RoHS Directives RoHS指令対応について
 This product conforms to RoHS Directives.
 本製品は、RoHS指令対応製品です。

5.4. Notes on use / storage 使用・保管上の注意事項

- (1) Please keep under the following conditions to maintain performance such as solderability.
 はんだ付け性等の性能保持のため、以下条件での保管をお願いします。
- Storage of a product should avoid a place with high temperature, high humidity, and the corrosive generation of gas.
 製品の保管は、高温高湿及び腐食性ガス発生のある場所を避けて下さい。
 - It is recommended to store in an environment of normal temperature (5 °C to 35 °C) and
 normal humidity (45% ~ 85% relative humidity).
 常温(温度5 °C ~ 35 °C)、常湿(相対湿度45 % ~ 85 %)環境下での保管を推奨します。
 - The storage period shall be 6 months after the delivery when unopened and one month after opened as a guide.
 保存期間は、未開封にて納入より6ヶ月間、開封後は1ヶ月を目安として下さい。
 - Please keep packing state so as not apply load stress to the product.
 When there is a remaining item (individual item) after opening, please handle proper moistureproof, gasproof etc
 and please keep it.
 製品に荷重応力を加えないよう梱包状態のまま保管して下さい。
 開封後の残品(個品)がある場合は、適切な防湿、防ガスなどの処理をして保管して下さい。
 - Avoid storage under direct sunlight.
 直射日光下での保管は避けて下さい。

				文書名 / Title 製品規格 / Variable Resistor	種別 / HDK TYPE VGF67	版 / Rev.
北陸電気工業 株式会社 HOKURIKU ELECTRIC INDUSTRY CO., LTD.					仕様書番号 / DWG.NO. W-7369	SHEET 7/9

5.4. Notes on use / storage 使用・保管上の注意事項

(2) The soldering for this product should be flow soldering. Please note that this product is not applicable to reflow soldering.

本製品は、フローはんだで御使用下さい。リフローはんだでは御使用できませんので御注意下さい。

・Recommend speedy soldering (max.260 °C , 5 s)

はんだ付けは短時間で行って下さい。(260 °C以下、約5秒を希望)

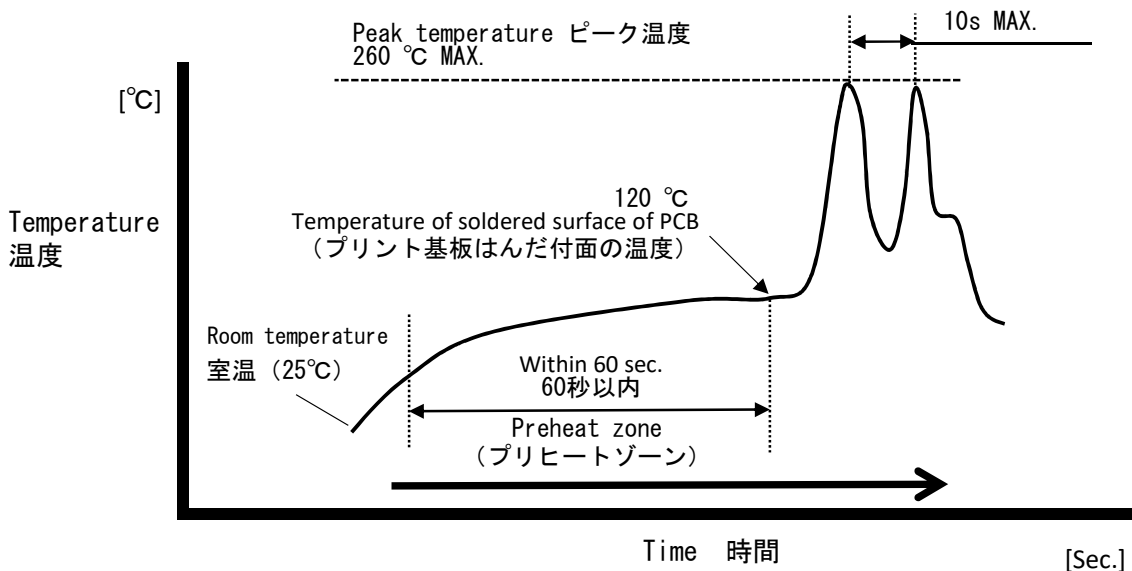
・Be careful with flying flux in soldering. はんだ付けする際のフラックス飛散には十分注意下さい。

(Recommended flow soldering conditions)

Temperature 245 °C(Max.260 °C)、Time 10 sMAX.

(推奨フローはんだ付け条件)

はんだ温度 245 °C(Max.260 °C)、時間 10 s以内



(Recommended iron soldering conditions)

Iron temperature: 350 ± 10 °C, Time: 3 + 1/-0 s, Times: once

(推奨手はんだ付け条件)

こて先温度 350±10 °C、時間 3 +1/-0 s、回数 1回

(3) This product is not what meant the use to affect the human body life which needs advanced safety and reliability, and the use of nuclear relation, and carried out design manufacture.

本製品は機能、精度等において高度の信頼性、安全性が要求される人体生命にかかわる用途や、原子力関連機器のようにハイリスクを要求される用途を意図して設計製作されたものではありませんのでご注意ください。

(4) Please do not apply too much torque in a knob rotation terminus part. (A stopper breaks.)

ツマミ回転終端部において、過度の回転力を加えない様、注意願います。(ストッパー破壊が生じます。)

(5) Please give me the handling of a product carefully so that modification may not arise.

製品の取り扱いにつきましては、変形が生じない様、丁寧にして下さい。

(6) Please refer to JEITA RCR-2191A "notes guideline (safe application guide of a potentiometer) of the potentiometer for electric devices" about notes on other use.

その他、使用上の注意事項に関しまして、(社)電子情報技術産業協会 発行の技術レポート JEITA RCR-2191A 『電子機器用ポテンシオメータの注意事項ガイドライン(ポテンシオメータの安全アプリケーションガイド)』をご参照願います。

				文書名 / Title 製品規格 / Variable Resistor	種別 / HDK TYPE VGF67	版 / Rev.
北陸電気工業 株式会社 HOKURIKU ELECTRIC INDUSTRY CO., LTD.				仕様書番号 / DWG.NO. W-7369	SHEET 8/9	

6. A prohibition matter and severe notes 禁止事項及び嚴重注意事項

(1) The prohibition matter about a fire

火災、発煙に対する禁止事項

The use exceeding rated electric power has fear, such as an outbreak of a fire.

Therefore, We need your help so that you may not carry out by any means.

定格電力を越えての使用は、火災発生等の恐れがありますので、絶対に行わない様お願いします。

又、誤使用、異常使用等で定格電力を越える恐れのある場合は、保護回路等による電流遮断等の対策をお願いします。

(2) The wish matter of the consideration to the safety of a product

安全性が求められる製品へのお願い事項

Although we are exerting our best effects to maintain the quality of this product, we cannot guarantee that they will never cause short circuiting and open circuitry.

Therefore, when designing an equipment or device with which the priority is given to the safety, you will please carefully study the influences to the whole equipment of a single function failure of Potentiometer in advance to make out a fail-safe design providing.

本製品の品質には万全を期していますが、寿命等での故障モードとして、性能劣化、ショート、オープン等が発生する恐れがあります。従って、安全性が求められる製品の設計に際しては、“部品単一故障に対し製品としてどうなるか”を事前にご検討頂き、

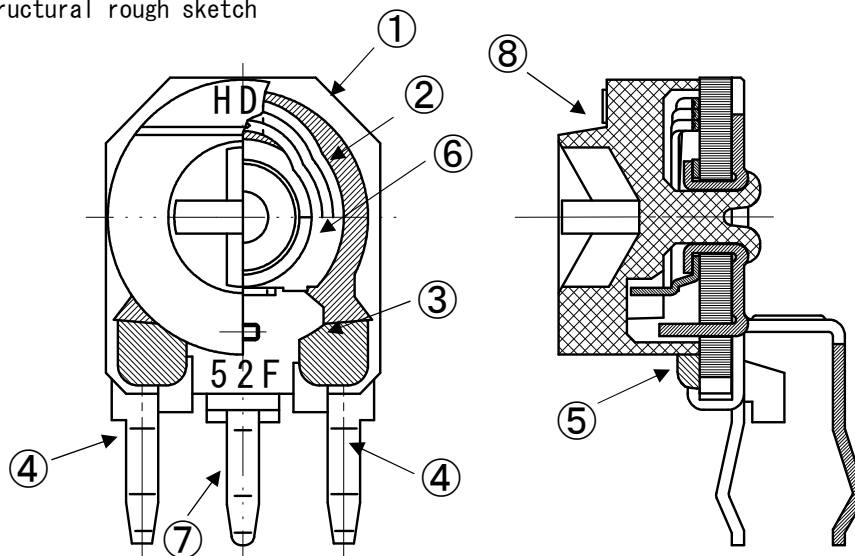
a) 保護回路、保護装置を設けてシステムとしての安全を図る。

b) 冗長回路等を設けて単一故障では不安全にならないようシステムとして安全を図る。

など、フェール・セーフ設計の配慮を十分行い、安全性の確保をお願いします。

				文書名 / Title	種別 / HDK TYPE	版 / Rev.
				製品規格 / Variable Resistor	VG67	
北陸電気工業 株式会社					仕様書番号 / DWG.NO.	SHEET
HOKURIKU ELECTRIC INDUSTRY CO., LTD.					W-7369	9/9

構造略図 Structural rough sketch



No.	PART NAME 部品名	BASE MATERIAL 材質	PLATING 処理
1	BOARD 基板	CERAMIC Al ₂ O ₃ セラミック (アルミナ)	
2	RESISTOR 抵抗体	METAL GLAZE COATING メタルグレーズ皮膜	
3	RESISTOR 電極	AgPd 銀パラジウム	
4	1st, 3rd TERMINAL 1番, 3番 端子	STEEL 鋼板 t=0.3 mm	UNDER PLATING 下地メッキ Ni : 0.5~1 μm ----- SURFACE PLATING 表面メッキ Sn : 2 μm ~ 4 μm
5	TERMINAL JOINT 端子接合部	SOLDER 鉛フリー半田 (Sn-3Ag-0.5Cu)	
6	MOVING CONTACT 摺動子 (スライダー)	Nickel Silver 洋白板	
7	2nd TERMINAL 2番 端子 (中端子)	STEEL 鋼板 t=0.3 mm	UNDER PLATING 下地メッキ Ni : 0.5~1 μm ----- SURFACE PLATING 表面メッキ Sn : 2 μm ~ 4 μm
8	KNOB ツマミ	PA (COLOR : BLUE) ナイロン (色調 : 青色)	

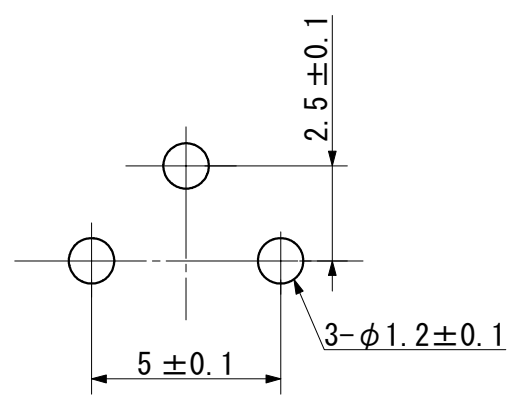
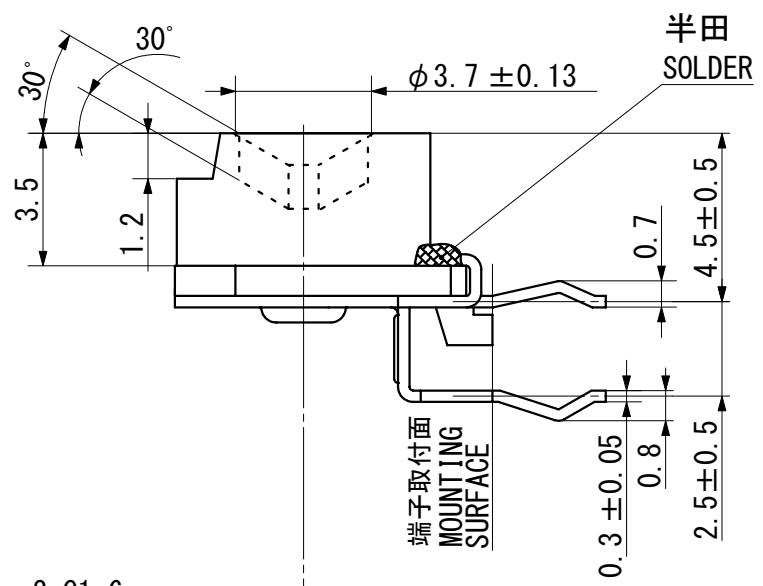
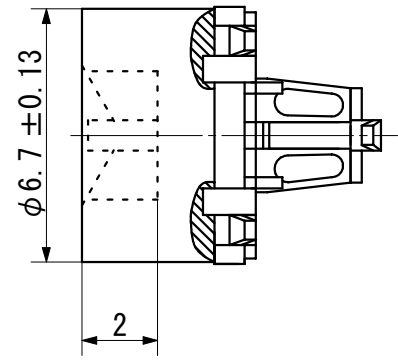
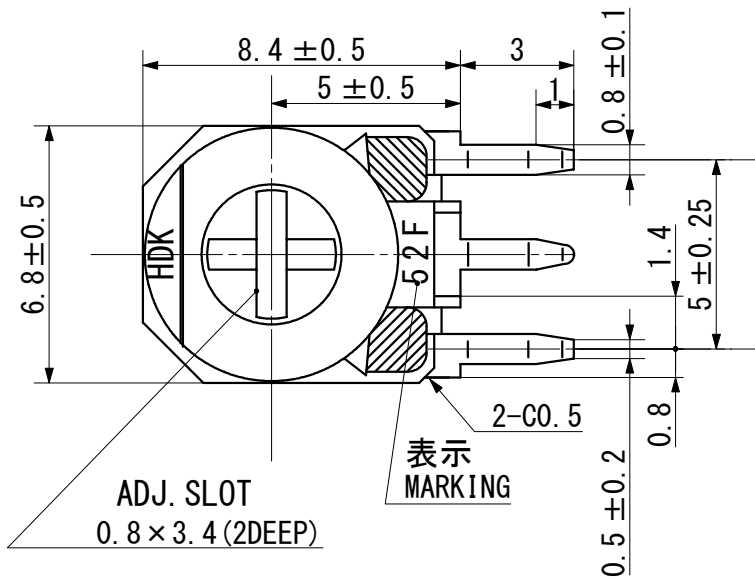
			文書名 / Title 使用材料表 / Material List	種別 / HDK TYPE VGF67TH Series	版 / Rev.
北陸電気工業 株式会社 HOKURIKU ELECTRIC INDUSTRY CO., LTD.				仕様書番号 / DWG.NO. W-7376	SHEET 1/1

適用品一覽表 / Application List

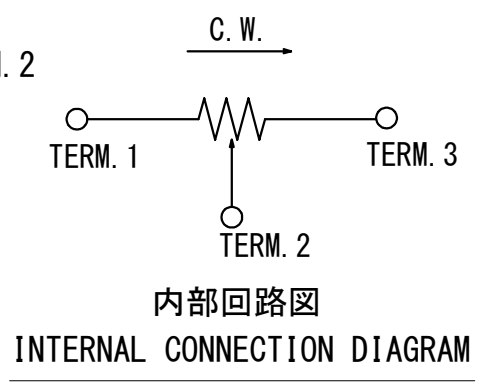
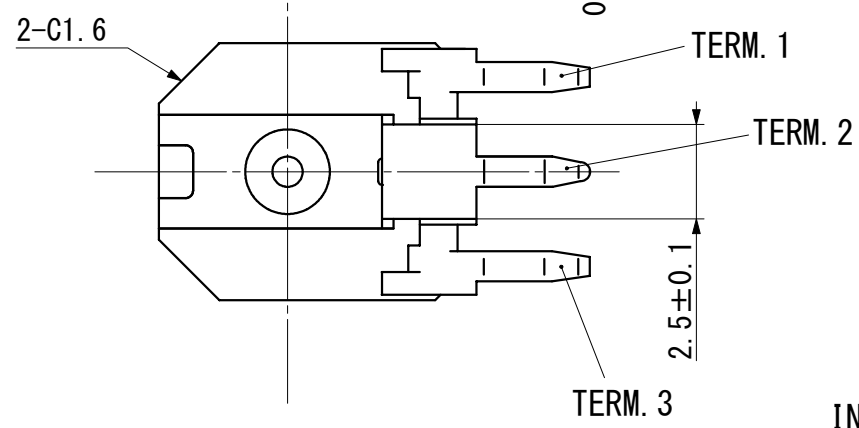
(適用外形寸法図/Drawing : F-417.002)

Rev.	公称全抵抗値 Nominal Total Resistance	抵抗値 許容差 Tolerance	残留抵抗値 Residual Resistance		品番 Part Number	備考 Remark
			1-2 間 Between Terminal #1& #2	2-3 間 Between Terminal #2& #3		
	B100 Ω	±25 %	10 Ω max	10 Ω max		VG F67TH1 B101
	B200 Ω		↓	↓		B201
	B300 Ω		↓	↓		B301
	B500 Ω		↓	↓		B501
	B1 kΩ		↓	↓		B102
	B2 kΩ		20 Ω max	20 Ω max		B202
	B3 kΩ		30 Ω max	30 Ω max		B302
	B5 kΩ		50 Ω max	50 Ω max		B502
	B10 kΩ		100 Ω max	100 Ω max		B103
	B20 kΩ		200 Ω max	200 Ω max		B203
	B30 kΩ		300 Ω max	300 Ω max		B303
	B50 kΩ		500 Ω max	500 Ω max		B503
	B100 kΩ		5 kΩ max	5 kΩ max		B104
	B200 kΩ		10 kΩ max	10 kΩ max		B204
	B300 kΩ		15 kΩ max	15 kΩ max		B304
	B500 kΩ		25 kΩ max	25 kΩ max		B504
	B1 MΩ	↓	50 kΩ max	50 kΩ max		↓ B105

				文書名 / Title 製品規格 / Application List	種別 / HDK TYPE VG F67TH1	版 / Rev.
北陸電気工業 株式会社 HOKURIKU ELECTRIC INDUSTRY CO., LTD.				仕様書番号 / DWG.NO. W-7377	SHEET 1/1	



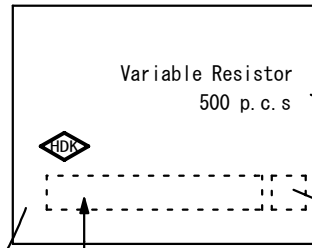
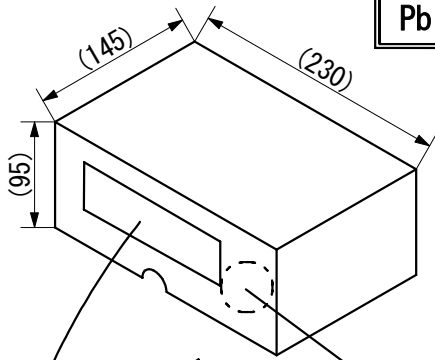
端子取付孔詳細
MOUNTING HOLE DETAIL



内部回路図
INTERNAL CONNECTION DIAGRAM

図法/DRAWING 第三角法 TRIGONOMETRY	単位/UNIT mm	尺度/SCALE 5/1	材料/MATERIAL	処理/DISPOSAL	種別・型名/MODEL NAME VGF67TH1
一般公差 GENERAL TOLERANCE ±0.3			図名/DESCRIPTION 外觀図 Drawing	版/REV.	図番/DRAWING No. F-417.002
北陸電気工業株式会社 HOKURIKU ELECTRIC INDUSTRY CO., LTD.					

鉛フリー表示 : "Pb(F)" (シール又は、印又はマジック)
 Pb Free Indication (Label or stamp or Marking)



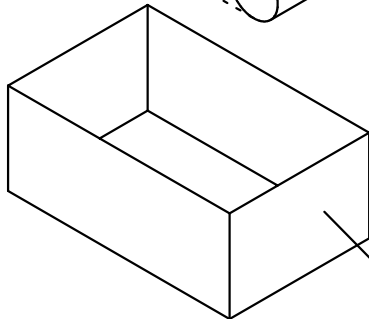
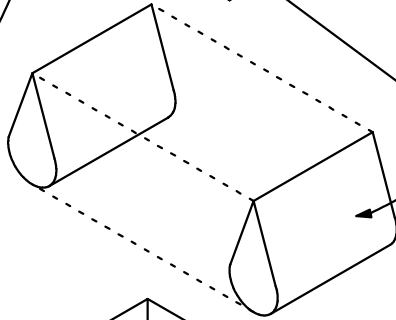
ポリエチレン袋
 POLYETHYLENE BAG
 (500 pcs/BAG)

鉛フリー表示
 Pb Free Indication

日本製... "MADE IN JAPAN" の記載有り
 For parts made in JAPAN... "MADE IN JAPAN"

中国製... 記載無し
 又は "MADE IN CHINA" の記載あり
 For parts made in CHINA...
 "NO INDICATION" OR "MADE IN CHINA"

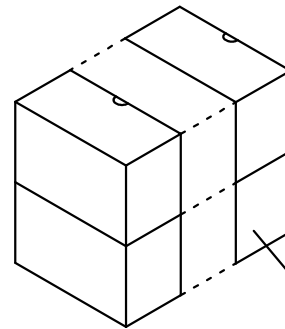
鉛フリー表示
 Pb Free Indication



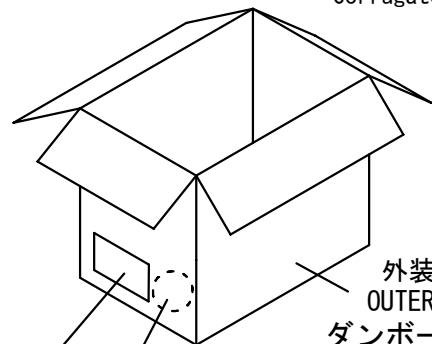
内装箱
 PACKING BOX
 (6 BAGS/BOX)

(表示内容)

PART No.	(HDKタイプを記入)	
VALUE	(公称全抵抗値を記入)	
QUANTITY	(数量とロットNo. を記入)	
HOKURIKU		



内装箱
 PACKING BOX
 ダンボール箱
 Corrugated paper



外装箱
 OUTER BOX
 ダンボール箱
 Corrugated paper

鉛フリー表示
 Pb Free Indication

型名、抵抗値、数量
 (HDK TYPE, VALUE, QUANTITY)

梱包形態及び梱包単位
 PACKAGING FORM AND UNIT

		外装箱 "A" OUTER BOX "A"	外装箱 "B" OUTER BOX "B"
製品数量 PART QUANTITY	内装箱 PACKING BOX	3 000 pcs	3 000 pcs
内装箱数 PACKING BOX QUANTITY	外装箱 OUTER BOX	6 BOXES	10 BOXES
製品数量 PART QUANTITY	外装箱 OUTER BOX	18 000 pcs	30 000 pcs
箱の大きさ Size (W*L*H)	(単位 : mm) (Unit : mm)	310*250*320	550*250*320

鉛フリー対応品
 海外発送用
 FOR EXPORT PACKING

図法/ DRAWING 第三角法 TRIGONOMETRY	単位/ UNIT mm	尺度/ SCALE X	材料/ MATERIAL	処理/ DISPOSAL	種別・型名/ MODEL NAME VGF60
図名/ DESCRIPTION バルク品包装仕様図 Bulk Packaging Specification			版/ REV.		
一般公差 GENERAL TOLERANCE ±		北陸電気工業株式会社 HOKURIKU ELECTRIC INDUSTRY CO., LTD.		図番/ DRAWING No. R-3090	