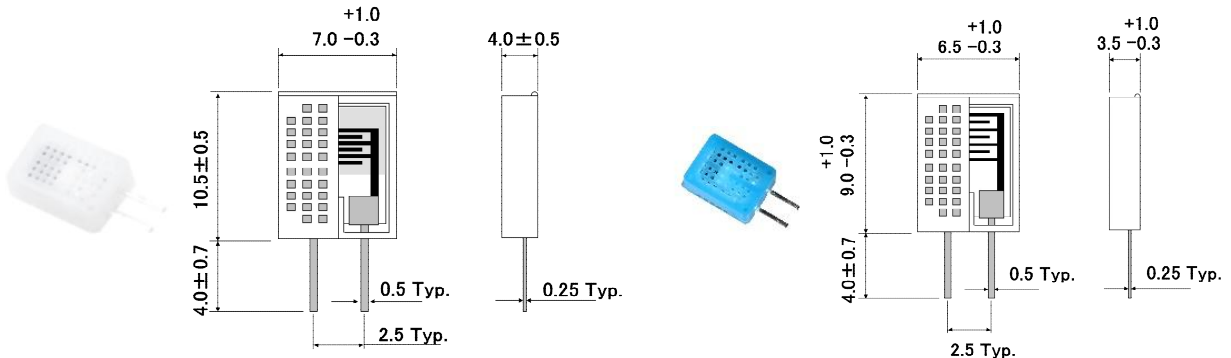


【湿度センサ素子】

Model No. HIS-06K-N

Model No. HIS-08



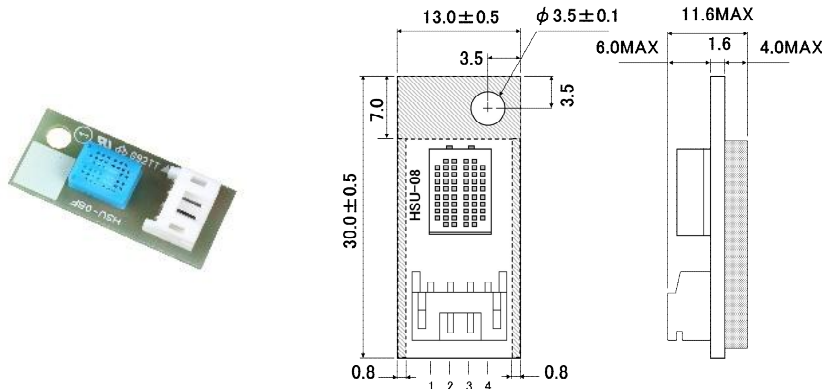
単位: mm

■仕様

項目	型名	HIS-06K-N	HIS-08
絶対最大定格	定格電圧	AC 5.5V Max.	
	定格電力	1.0mW	
	保存温度	-25~70°C	
使用範囲	使用温度	-20~60°C	
	使用湿度	20~90%RH	
電気的特性	湿度検出出力	45.8kΩ (at.25°C/50%RH)	57.0kΩ (at.25°C/50%RH)
	湿度検出精度	±5%RH (at.25°C/50%RH)	
	ヒステリシス	±1%RH (at.30~90%RH)	
	湿度応答特性	3.5分 (at.30⇄90%RH, 9割到達, 風圧1.2cm/sec)	

【湿度センサモジュール】

Model No. HSU-08シリーズ



単位: mm

■仕様

項目	型名	HSU-08F9C1A-D	HSU-08F9B2A
絶対最大定格	定格電圧	DC 5.0V (4.75~5.25V)	DC 3.3V (3.135~3.465V)
	保存温度・湿度	10~90%RH / -25~70°C	
仕様範囲	使用温度	-20~60°C	
	推奨検出湿度範囲	10~90%RH	
電気的特性	湿度検出出力	1.386V (at.25°C/60%RH)	1.550V (at.25°C/60%RH)
	湿度検出精度	±5%RH (at.25°C/40%RH・60%RH)	
	消費電流	2.0mA Typ.	
	ヒステリシス	±1%RH (at.30~90%RH)	
	サーミスタ特性	R25=10kΩ ±3% B25/50=3900K ±3%	
湿度応答特性	3.5分 (at.30⇄90%RH, 9割到達, 風圧1.2cm/sec)		