



管理No. KRH2512076

製品仕様書

品名： 湿度センサ

型名： HIS-06K-N

日付： 2025年12月22日

北陸電気工業株式会社

センサ & ピエゾ事業本部

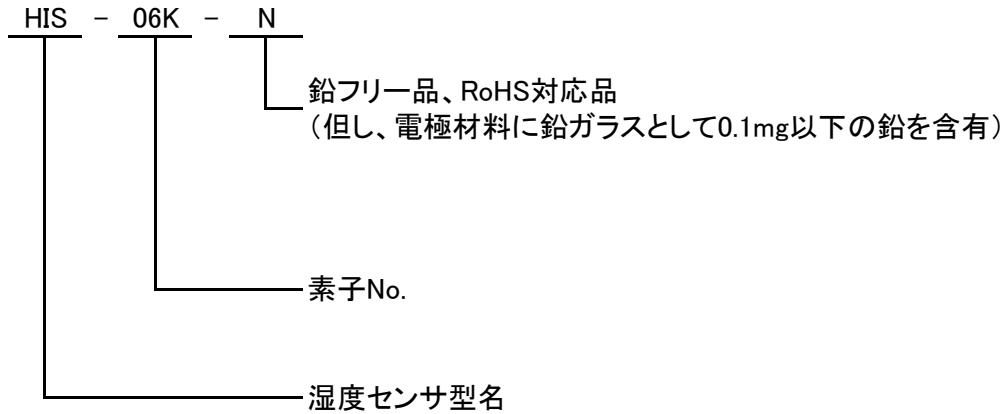
型 名	管理 No.	頁
HIS-06K-N	KRH2512076	2
<p>01. 適用範囲</p> <p>02. 型名例示</p> <p>03. 形状及び寸法</p> <p>04. 絶対最大定格</p> <p>05. 電気的特性</p> <p>06. 標準信頼性試験</p> <p>07. 使用上の注意</p> <p>08. その他</p> <p>09. インピーダンス測定回路 及び換算式</p> <p>10. 温湿度特性（標準特性）</p>		
HOKURIKU ELECTRIC INDUSTRY CO., LTD.		

型名	管理 No.	頁
HIS-06K-N	KRH2512076	3

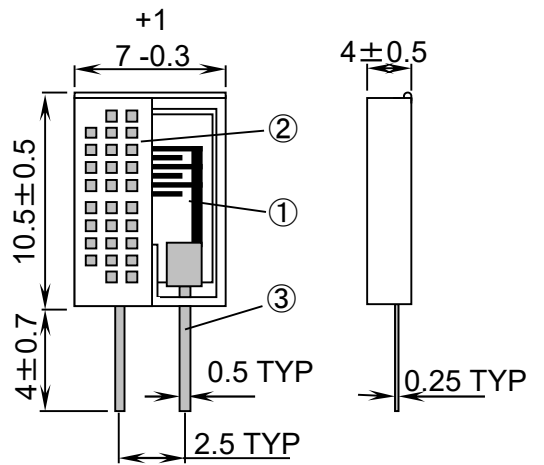
01. 適用範囲

本仕様書は湿度センサ「HIS-06K-N」について適用する。

02. 型名例示



03. 形状及び寸法



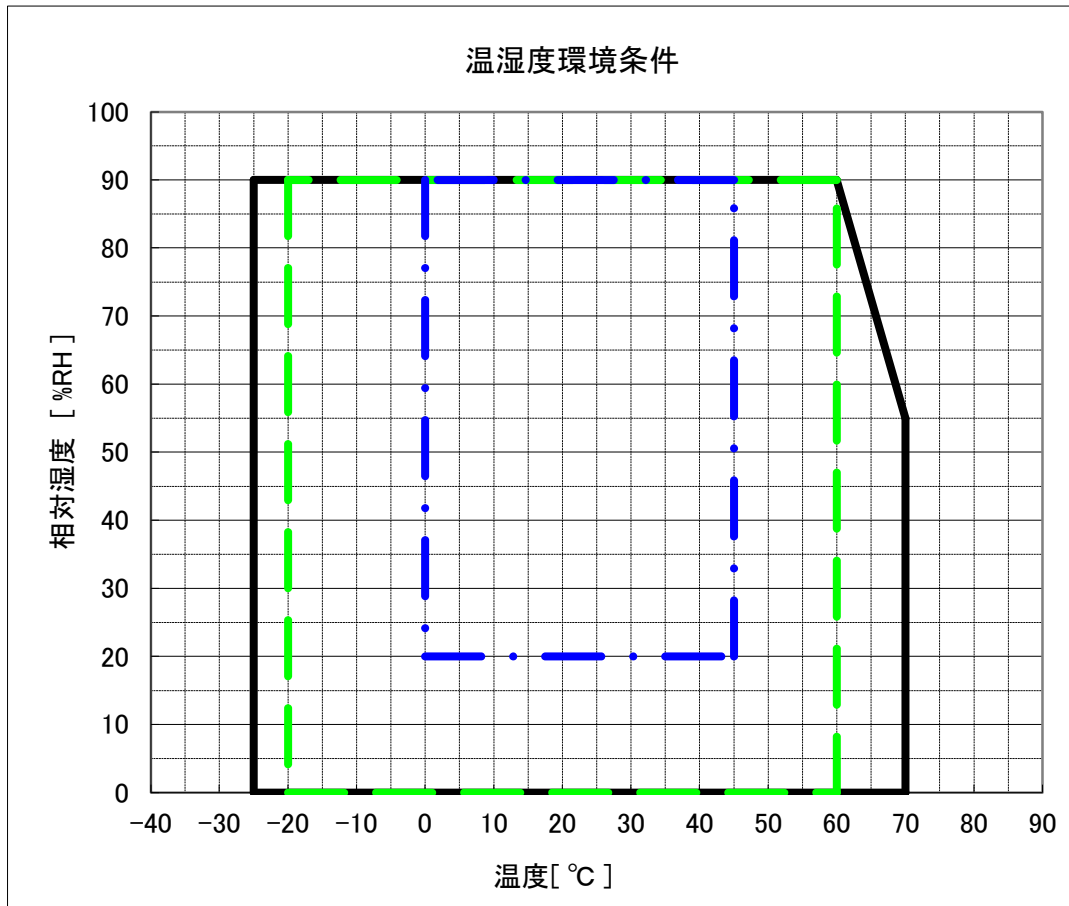
単位 : mm

部品構成

部品番号	名称	材料及び仕様
①	湿度センサ	北陸電気工業製 素子
②	ケース	ポリプロピレン(半透明白色)
③	リード端子	リン青銅(表面はSnめっき及びSn-Ag-Cu半田処理)

04. 絶対最大定格

- (1) 電源電圧範囲 : AC. 0~5.5 [V] 正弦波または方形波
- (2) 定格電力 : 最大1.0mW
- (3) 温湿度環境条件



— — — —	①	保存可能範囲
- - - -	②	使用可能範囲
- · - ·	③	湿度検出範囲

型名	管理 No.	頁
HIS-06K-N	KRH2512076	5

05. 電気的特性

下表において、指定なき場合の条件は、「 $T_a=25^{\circ}\text{C}$ 、 $f=1\text{kHz}$ 」とする。
尚、測定方法は09項に示す方法を用いる。

項目	条件	最小値	標準値	最大値	単位
①湿度検出出力(精度)	50%RH	26.6 (+5%RH)	45.8	80.0 (-5%RH)	$\text{k}\Omega$
②ヒステリシス特性	30~90%RH	—	± 1	—	%RH
③湿度応答性	30%RH \leftrightarrow 90%RH (9割到達) 風速 1.2cm/s	—	3.5	—	min

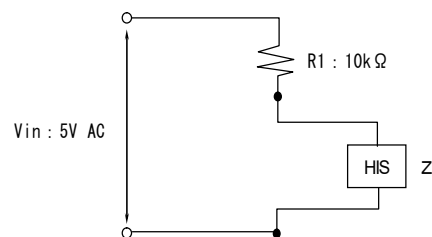
型名	管理 No.	頁
HIS-06K-N	KRH2512076	6

06. 標準信頼性試験

試験項目	試験条件	判定基準
1 落下	30mm厚のラワン材に高さ1mより3回自然落下	外観に異常がなく 05項の湿度検出出力を 満足する事。
2 リード引張強度	リード線に1kgの荷重を、センサと平行方向に10秒印加	
3 リード折曲強度	センサを垂直に保持し端子先端に250gの荷重を吊す。 センサを90°に曲げて元に戻し、 次に逆方向へ同様に曲げて戻す。(1往復)	
4 はんだ耐熱	ケース端面からの距離1.6~3.6mmのリード端子上に コテ先温度350±10°Cにて5±1sはんだ付けを行う。	端子外れがなく、05項の 湿度検出出力を満足する事。
5 ヒートサイクル	-25°C(1時間)⇔70°C(1時間)を100回 (結露させない事)	05項の湿度検出出力の 変化量が±5%RH以内 である事。
6 高温放置	70±1°Cに1000時間放置	
7 低温放置	-25±1°Cに1000時間放置	
8 高湿放置	60±5°C、90±5%RHに1000時間放置	
9 高湿負荷	60±5°C、90±5%RHにてAC.5V(1kHz)を1000時間連続通電 印加条件:07項インピーダンス測定回路R1=10kΩ	

注意

- 1) 通電試験は下図の通りとする。
- 2) 湿度検出出力の測定は、分流式精密湿度発生装置にて温湿度設定後、15分以上経過した後に行う。
- 3) 信頼性試験品の測定は、常温常湿中に2時間以上放置した後に行う。



型 名	管理 No.	頁
HIS-06K-N	KRH2512076	7

07. 使用上の注意

- (1) 本製品には防水コート処理を施してありますので、少々の水が付着しても感湿膜が流失するものではありませんが、長時間もしくは頻繁に水の付着や結露が発生する環境下では使用しないで下さい。
- (2) 湿度センサに溶剤、油脂等の異物を付着させないで下さい。
正常な機能を果たさなくなる場合があります。
- (3) リード端子は2回以上曲げ伸ばししないで下さい。
- (4) フローやリフローはんだによる取り付けは出来ません。
- (5) 端子のはんだ付けはケース端面より1.6mm以上離れたところで、
コテ先温度 $350 \pm 10^{\circ}\text{C}$ にて5s以内で作業願います。
- (6) 直流電圧を印加すると、センサ特性に影響を与え、故障します。
直流電圧印加は厳禁です。
- (7) 本製品は、一般的電気機器に使用される事を意図しています。
医療機器、安全装置、航空・宇宙用機器、原子力制御機器、燃焼制御機器等の故障や動作不良が、直接または間接を問わず、生命、身体、財産などへ重大な損害を及ぼす事が通常予想されるような極めて高い信頼性を要求される用途にご使用の場合は、事前に弊社担当窓口までお問い合わせください。

型名	管理 No.	頁
HIS-06K-N	KRH2512076	8

08. その他

(1) 仕様の疑義

本仕様に疑義が生じた場合は、双方協議の上解決に当たるものとする。

(2) 変更の事前連絡

本仕様の仕様、材料、その他品質に関わる変更を行う場合は、事前に品質確認データを提示の上、貴社まで文書にて申し入れするものとする。

(3) 工業所有権等

貴社に納入した弊社の製品、部品に関し、第三者との間で工業所有権等に対しての紛争が生じた場合は、弊社の責任に於いて解決致します。

(4) クラス1オゾン層破壊物質及び特定臭素系難燃材料の使用規制

本製品の組立、部品及び製造工程に於いて下記物質は一切使用しておりません。
CFCs・四塩化炭素・1,1,1-トリクロロエタン・PBBOs・PBBs

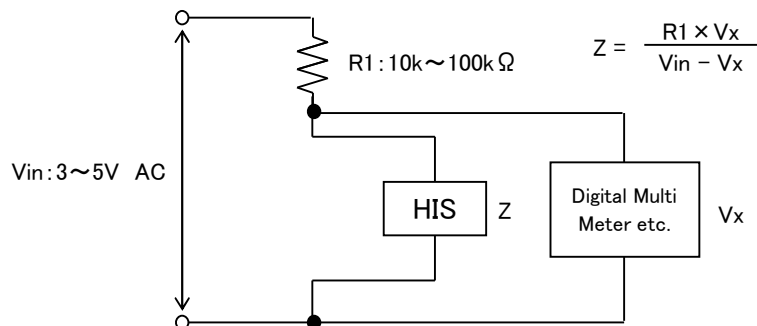
(5) 輸出貿易管理令による規制の有無

輸出貿易管理令により規制されている対象物には「対象外」です。

(6) 環境関連

本製品は欧州RoHS指令適合品です。
なお、「北陸電気工業株式会社 グリーン調達ガイドライン」に準拠しております。

09. インピーダンス測定回路及び換算式



型名	管理 No.	頁
HIS-06K-N	KRH2512076	9

10. 温湿度特性 (標準特性)

09項の測定回路による。周波数：1kHz

単位：kΩ

温度	相对湿度 [%RH]							
	20	30	40	50	60	70	80	90
5°C	68,057	4,915	824.0	218.5	72.27	28.15	12.09	5.35
10°C	35,993	3,076	566.4	151.4	49.94	19.30	8.21	3.70
15°C	19,368	1,906	375.3	99.1	33.47	13.36	5.70	2.70
20°C	10,780	1,130	240.0	68.0	22.70	9.60	4.33	2.08
25°C	5,916	694	149.9	45.8	16.00	7.00	3.28	1.68
30°C	3,450	420	94.6	31.0	11.30	5.20	2.60	1.42
35°C	2,053	268	60.6	21.2	8.05	3.83	2.08	1.20
40°C	1,235	172	41.8	15.0	6.11	3.00	1.71	1.05
45°C	740	115	30.2	11.0	4.76	2.43	1.46	0.93

