



管理No. KRH2512079

製品仕様書

品名： 湿度センサ

型名： HSU-08F9C1A-D

日付： 2023年2月9日

北陸電気工業株式会社
センサ&ピエゾ事業本部

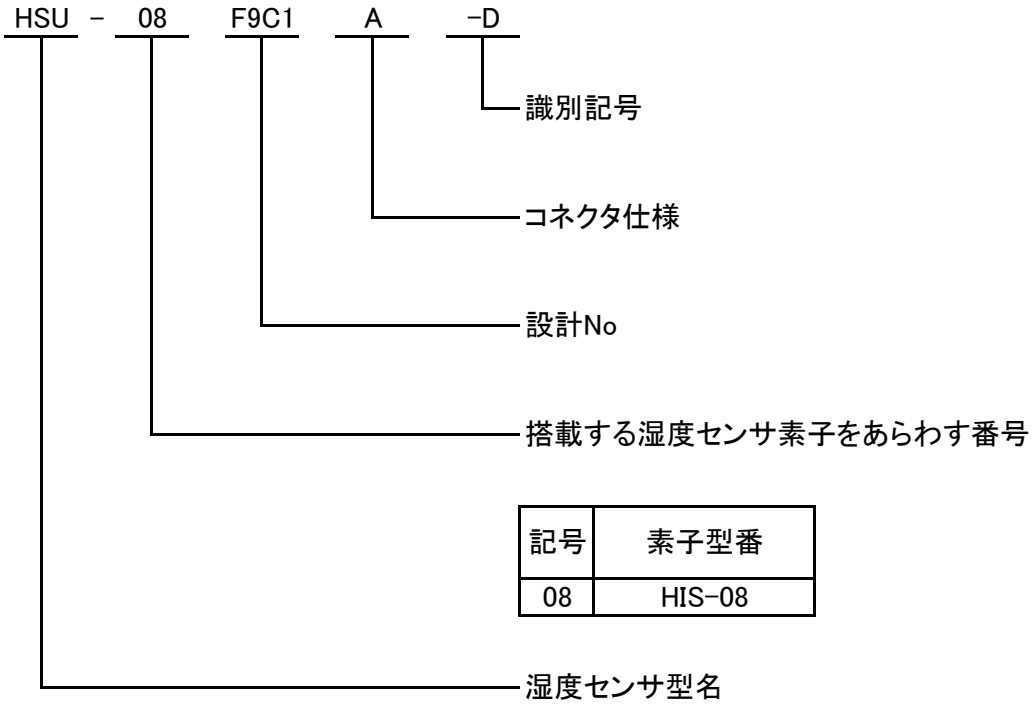
型名	管理 No.	頁
HSU-08F9C1A-D	KRH2512079	2
01. 適用範囲		
02. 型名例示		
03. 形状及び寸法		
04. 絶対最大定格		
05. 推奨電源電圧範囲		
06. 測定回路		
07. 電気的特性		
08. 標準信頼性試験		
09. マイコン接続と推奨回路		
10. ロットNo. の表示		
11. 使用上の注意事項		
12. その他		
13. 湿度検出出力特性 (参考データ)		
HOKURIKU ELECTRIC INDUSTRY CO., LTD.		

型名	管理 No.	頁
HSU-08F9C1A-D	KRH2512079	3

01. 適用範囲

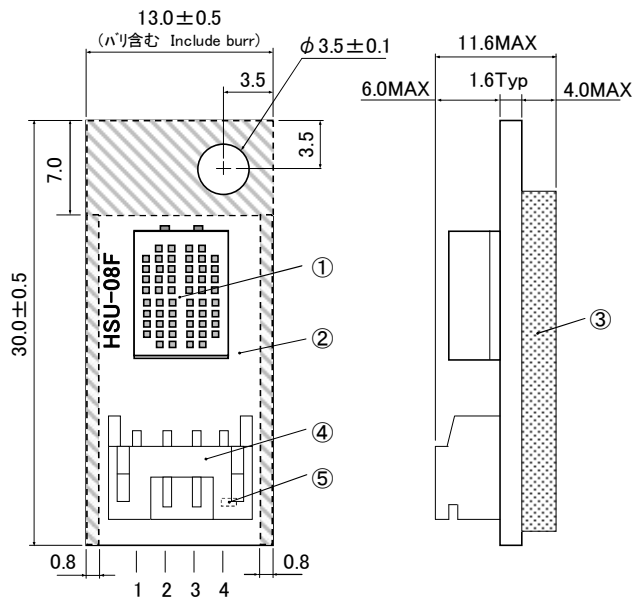
本仕様書は湿度センサユニット「HSU-08F9C1A-D」について適用する。

02. 型名例示



型名	管理 No.	頁
HSU-08F9C1A-D	KRH2512079	4

03. 形状及び寸法



単位 : mm

鉛フリーはんだ使用 (Sn-3.0Ag-0.5Cu)

※斜線部は取付け用スペース
(部品及び配線パターン無し)

コネクタピン配置

Pin No.	名称	記号
1	電源端子	Vcc
2	出力端子	Vout
3	アース端子 兼 サーミスタ端子1	GND
		TH1
4	サーミスタ端子2	TH2

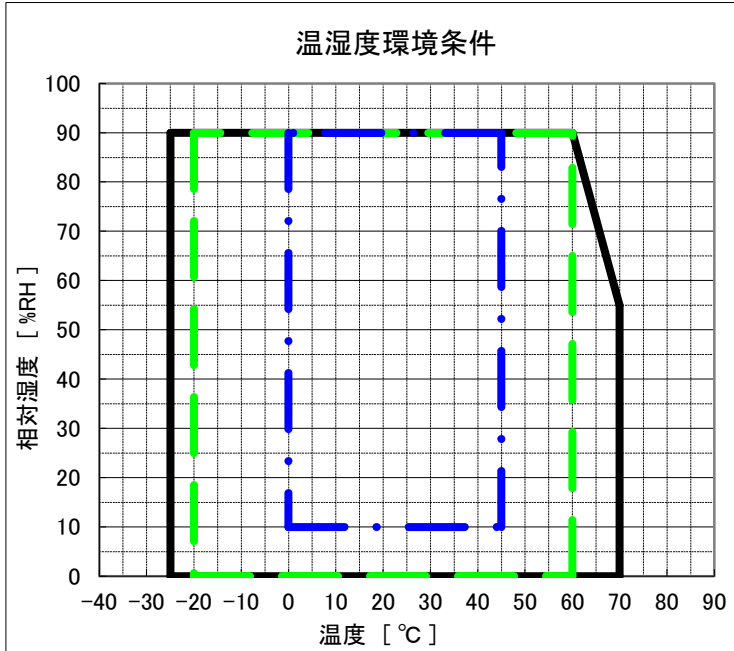
部品構成 Parts Component

部品番号.	名称	材料及び仕様
①	湿度センサ	HDK製 HIS-08
②	プリント基板	GEM-3、UL94V-0、t=1.6mm
③	表面実装部品面	表面実装部品は鉛フリー仕様
④	コネクタ	S4B-PH-K-S(LF) JST製、2mm pitch
⑤	サーミスタ	NCP15XV103E03RC (村田製作所製)

04. 絶対最大定格

(1) 電源電圧範囲(DC.) Rated Voltage range : DC. 0~7(V)

(2) 温湿度環境条件



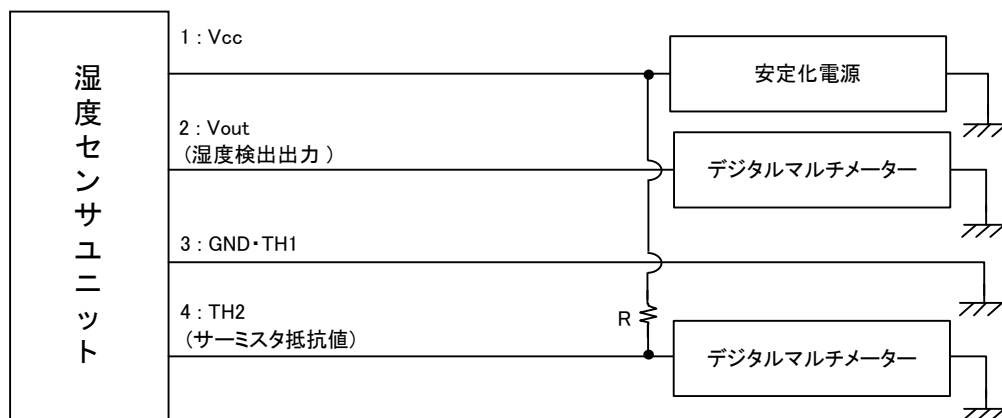
	①保存可能範囲
	②使用可能範囲
	③湿度検出範囲

* 結露させないこと

05. 推奨電源電圧範囲

電源電圧範囲(DC.) Power supply voltage range : DC. 5V±5%

06. 測定回路



型名	管理 No.	頁
HSU-08F9C1A-D	KRH2512079	6

07. 電気的特性

下表において、指定無き場合の条件は、「Ta=25°C, Vcc=5.0V」とする。
また、湿度検出出力 (Vout) は06項の測定回路によって測定する。

項目	条件	最小値	標準値	最大値	単位	
湿度検出出力	Ta=25°C, H=40%RH	0.963 (-5%RH)	1.069	1.162 (+5%RH)	V	
	Ta=25°C, H=60%RH	1.318 (-5%RH)	1.386	1.451 (+5%RH)	V	
消費電流	Icc	20~90%RH	—	1.3	3.0	mA
ヒステリシス特性	30~90%RH	—	±1	—	%RH	
湿度応答特性	30%RH⇔90%RH (9割到達) 風速1.2cm/sec	—	3.5	—	分 min	

項目	条件	規格値	単位	
サーミスタ特性	抵抗値	25°C	10kΩ ±3%	—
	B定数	25°C/50°C	3,900K ±3%	—
	定格電力	—	100	mW

型名	管理 No.	頁
HSU-08F9C1A-D	KRH2512079	7

08. 標準信頼性試験

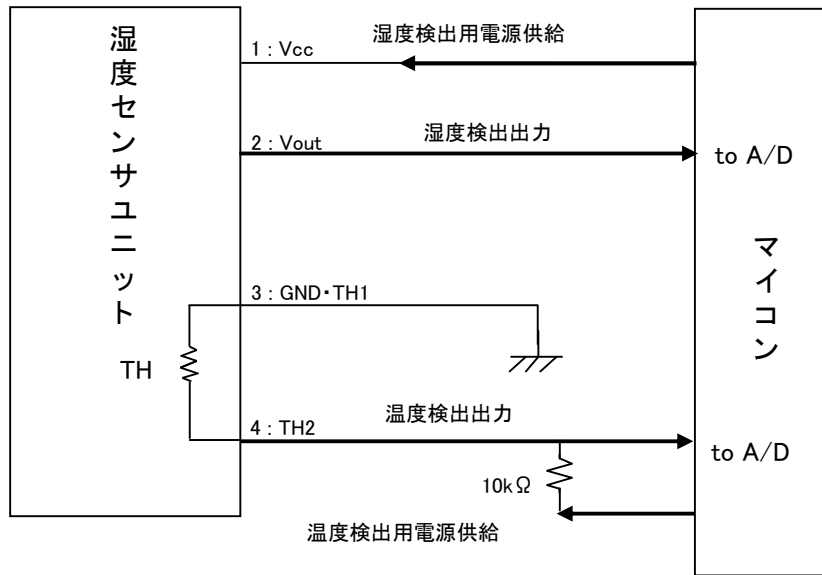
	試験項目	試験条件	判定基準
1	落下	30mm厚のラワン材上に、 高さ1mより3回自然落下	07項の湿度検出出力を満足する事。 07項の湿度検出出力の変化量が 初期値に対し±5%RH以内である事。
2	ヒートサイクル	-25°C(1h)⇔70°C(1h) 100cycles (結露させないこと)	
3	高温放置	70±1°Cに1000時間放置	
4	低温放置	-25±1°Cに1000時間放置	
5	高湿放置	40±5°C、90±5%RHに1000時間放置	

注意

- (1) 湿度検出出力の測定は、分流式精密湿度発生装置にて温湿度設定後、15分以上経過した後に行う。
- (2) 試験品の測定は、常温常湿中に2h以上放置した後に行う。

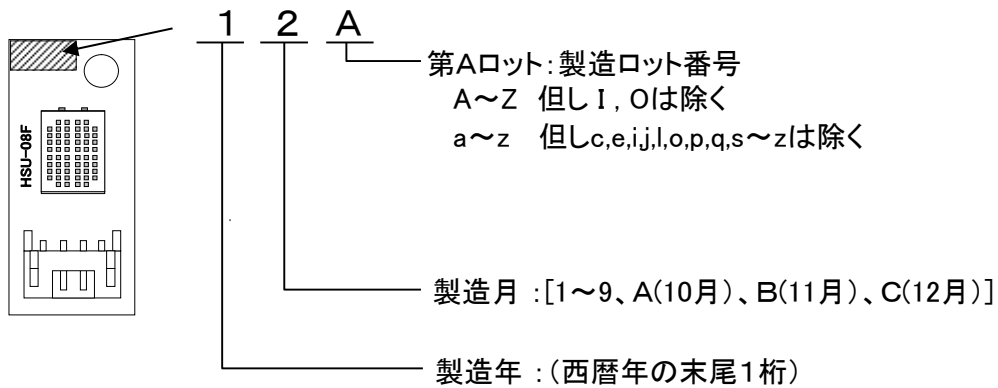
型名	管理 No.	頁
HSU-08F9C1A-D	KRH2512079	8

09. マイコン接続と推奨回路



10. ロットNo. の表示

下図の位置に黒色インクまたはレーザーにてロットNo.を捺印する。



型 名	管理 No.	頁
HSU-08F9C1A-D	KRH2512079	9
11. 使用上の注意事項 <p>(1) 製品は極力被水させたり、結露させたりしないで下さい。</p> <p>(2) 湿度センサに溶剤、油脂等の異物を付着させないで下さい。 正常な機能を果たさなくなる場合があります。</p> <p>(3) 本製品は集積回路を搭載した電子部品の為、静電気対策に十分ご配慮頂きます様お願い致します。</p> <p>(4) 本製品は、一般的電気機器に使用される事を意図しています。 医療機器、安全装置、航空・宇宙用機器、原子力制御機器、燃焼制御機器等の故障や動作不良が、直接または間接を問わず、生命、身体、財産などへ重大な損害を及ぼす事が通常予想されるような極めて高い信頼性を要求される用途にご使用の場合は、事前に弊社担当窓口までお問い合わせください。</p>		
HOKURIKU ELECTRIC INDUSTRY CO., LTD.		

型 名	管理 No.	頁
HSU-08F9C1A-D	KRH2512079	10
<p>12. その他</p> <p>(1) 仕様の疑義 本仕様に疑義が生じた場合は、双方協議の上解決に当たるものとする。</p> <p>(2) 工業所有権等 貴社に納入した弊社の製品、部品に関し、第三者との間で工業所有権等に対する紛争が生じた場合は、弊社の責任に於いて解決致します。</p> <p>(3) 輸出貿易管理令による規制の有無 輸出貿易管理令により規制されている対象物には「非該当」です。</p> <p>(4) クラス1オゾン層破壊物質及び特定臭素系難燃材料の使用規制 本製品の組立、部品及び製造工程に於いて下記物質は一切使用しておりません。 CFCs・四塩化炭素・1,1,1-トリクロロエタン・PBBOs・PBBs</p> <p>(5) 環境関連 本製品は本納入仕様書発行時点の欧州RoHS指令に適合しております。 なお、「北陸電気工業株式会社 グリーン調達ガイドライン」に準拠しております。</p> <p>(6) 生産地 本製品の生産地は下記の通りです。 中国 天津市津南区経済開発区中寧路77号 天津北陸電気有限公司</p>		
HOKURIKU ELECTRIC INDUSTRY CO., LTD.		

13. 湿度検出出力特性(参考データ)

06項の測定回路による。V_{cc}=5.0V

温度	出力電圧 [V]								
	相対湿度 (%RH)								
	10	20	30	40	50	60	70	80	90
5°C	0.260	0.494	0.836	1.073	1.245	1.379	1.498	1.621	1.752
25°C	0.106	0.519	0.838	1.069	1.244	1.386	1.513	1.637	1.769
45°C	0.170	0.609	0.885	1.084	1.243	1.381	1.520	1.650	1.770

