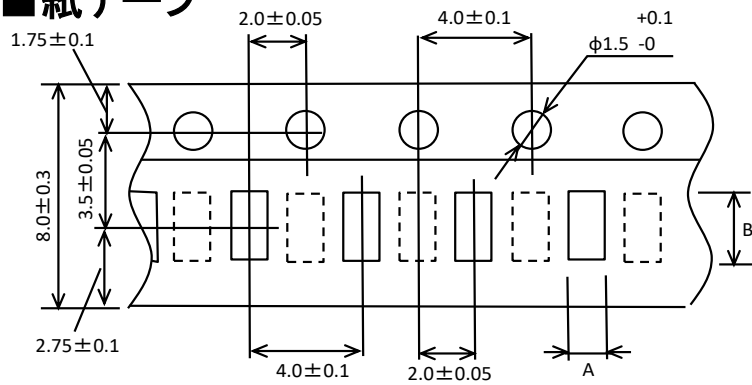
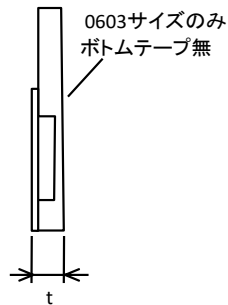


■包装仕様

■紙テープ

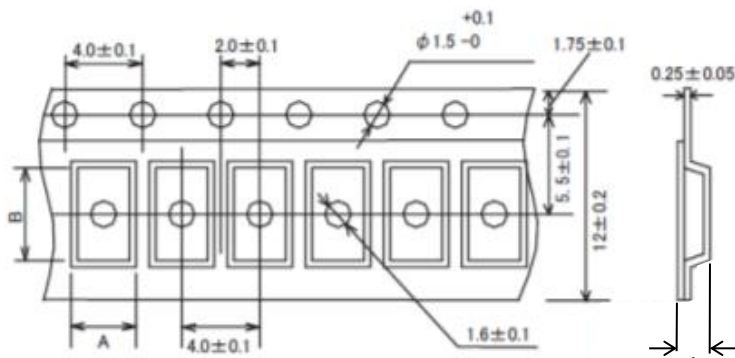


※0603、1005サイズ品は、 も含み2mmピッチとする。

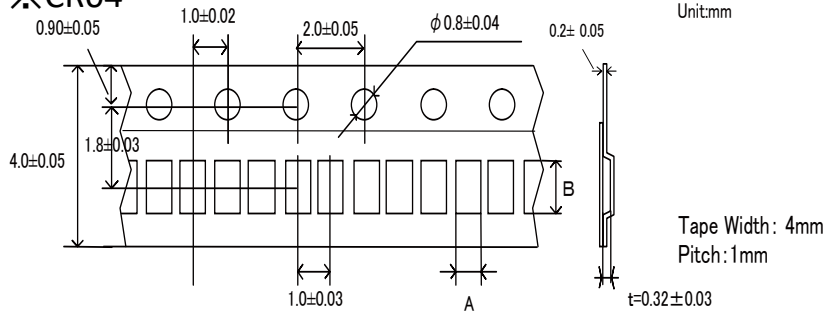


サイズ mm(インチ)	形名	A寸法	B寸法	t寸法
0603 (2021)	CR06、CRES06	0.38±0.05	0.68±0.05	0.48±0.05
1005 (0402)	CR10、FCL10、CRES10、 CRS10、LCR10、PCR10	0.65±0.08	1.15±0.08	0.50±0.10
1608 (0603)	CR16、PCR16、 CRES16、SCR16、 ECR16、FCR16、UCR16、 CRS16、LCR16	1.10±0.20	1.90±0.20	0.70±0.10
2012 (0805)	CR20、CRES20、 HCR20、SCR20、 ECR20、FCR20、UCR20、 CRS20、LCR20	1.65±0.20	2.40±0.20	0.80±0.20
3216 (1206)	CR32、CRES32、 WCRES32、HCR32、 SCR32、WCR32、 ECR32、FCR32、CRS32、 LCR32	2.00+0.10/-0.15	3.57+0.10/-0.15	0.80±0.20
3225 (1210)	CR35、CRES35、SCR35、 FCR35、CRS35、LCR35	2.90±0.10	3.57+0.10/-0.15	0.80±0.20

■エンボステープ

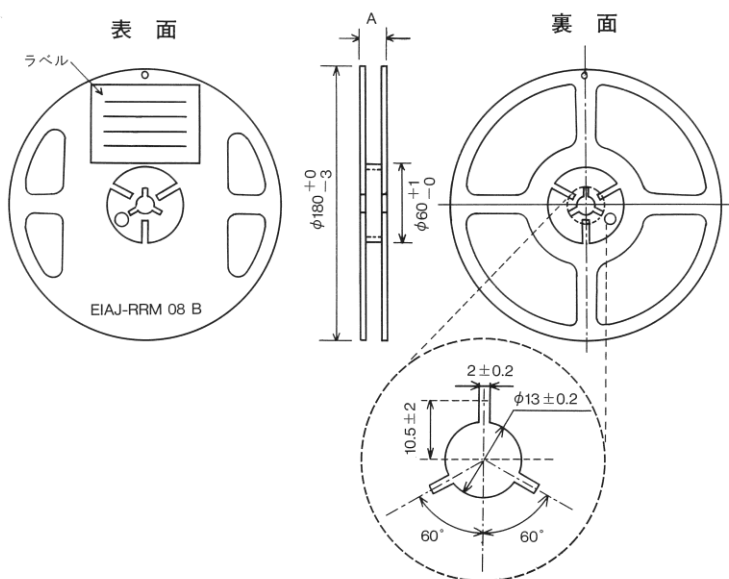


※CR04



サイズ mm(インチ)	形名	A寸法	B寸法	t寸法
0402 (01005)	CR04	0.245±0.03	0.45±0.03	0.32±0.03
5025 (2010)	CR50、CRES50、 WCRES50、HCR50、 SCR50、WCR50、 FCR50、CRS50、LCR50	2.9±0.1	5.3±0.1	1.0±0.1
6432 (2512)	CR64、CRES64、 WCRES64、SCR64、 WCR64、LCR64	3.4±0.1	6.6±0.1	1.0±0.1

■リール収納数



サイズ mm(インチ)	形名	個/リール	A寸法(mm)
0402 (01005)	CR04 エンボステープ	40,000	7.0±1.1
0603 (2021)	CR06、CRES06	15,000	11.4±1.1
1005 (0402)	CR10、FCL10、CRES10、 CRS10、LCR10、PCR10	10,000	
1608 (0603)	CR16、PCR16、CRES16、 SCR16、ECR16、FCR16、 UCR16、CRS16、LCR16	5,000	
2012 (0805)	CR20、PCR20、CRES20、 HCR20、SCR20、ECR20、 FCR20、UCR20、CRS20、 LCR20	5,000	
3216 (1206)	CR32、CRES32、WCRES32、 HCR32、SCR32、WCR32、 ECR32、FCR32、CRS32、 LCR32	5,000	
3225 (1210)	CR35、CRES35、SCR35、 FCR35、CRS35、LCR35	5,000	15.4±1.0
5025 (2010)	CR50、CRES50、WCRES50、 HCR50、SCR50、WCR50、 FCR50、CRS50、LCR50	4,000	
6432 (2512)	CR64、CRES64、WCRES64、 SCR64、WCR64、LCR64	4,000	

※設計・仕様について予告せず変更する場合がございますので、ご購入及びご使用前にご確認お願い致します。